

# Клапан электромагнитный YCDF11

## Руководство по эксплуатации

### Область применения:

Соленоидные клапаны устанавливаются на трубопроводах и в зависимости от исполнения (нормально закрытые или нормально открытые) открывают или перекрывают поток рабочей среды при поступлении на катушку клапана управляющего напряжения от подключенного к нему датчика (реле давления, поплавкового выключателя, реле уровня и т. п.)

### Особенности:

Скорость срабатывания до 10 раз в секунду.

Применяется для фонтанов.

Глубина погружения клапана до 1 метр.

**Рабочая среда:** Вода, горячая вода.

### Материалы:

Корпус: Латунь или нержавеющая сталь.

Уплотнения: NBR, EPDM, VITON.

### Рабочая температура клапана для уплотнения:

NBR: -10°C ... +80°C.

EPDM: -10°C ... +120°C.

VITON: -10°C ... +120°C.

### Рабочее давление:

AC 220V 0.0МПа ... 1.0МПа.

DC 12 и 24V 0.0МПа ... 0.5МПа.

### Присоединение:

резьбовое 1/2" 3/4" 1"

Ду, мм: 15 20 25

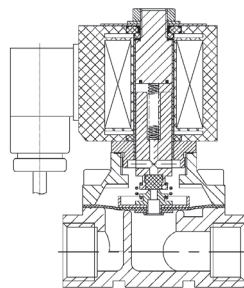
**Питание:** DC: 12В, 24В.

AC: 24В, 110В, 220В.

**Катушка:** F14В, 24ВА(AC), 15Вт(DC).

Выводные провода 1 метр.

Класс защиты IP68 - защита от проникновения пыли и воды при погружении на глубину.



## СОЛЕНОИДНЫЙ КЛАПАН YCDF11 GXV

| Обозначение  | Ду, мм | Kv, м³/ч | Присоединение | Pmin, МПа | Pmax, МПа |
|--------------|--------|----------|---------------|-----------|-----------|
| YCDF1115 GXV | 15     | 9.3      | 1/2"          | 0.0       | 1.0       |
| YCDF1120 GXV | 20     | 9.3      | 3/4"          | 0.0       | 1.0       |
| YCDF1125 GXV | 25     | 12       | 1"            | 0.0       | 1.0       |

Расшифровка обозначения на примере клапана 2W2150YXZ:

2W - модель клапана.

21 - тип клапана, если на конце 1 - нормально закрытый, если 2 - нормально открытый.

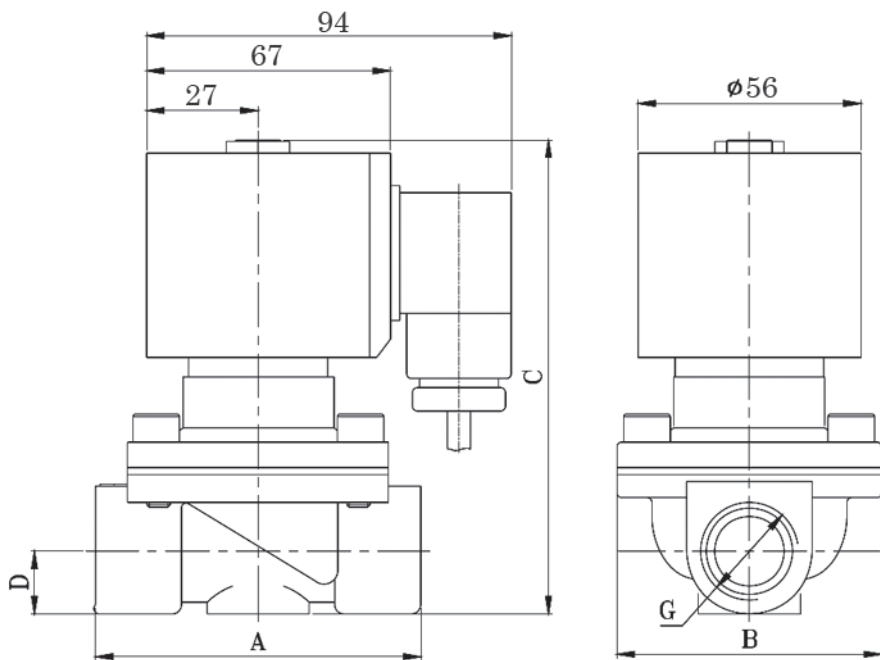
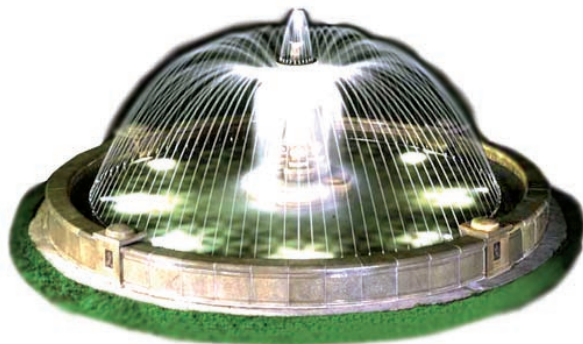
50 - Ду, мм (Диаметр условного отверстия).

Y - присоединение: G - резьбовое, F - фланцевое.

X - материал корпуса: B - латунь, S - нержавеющая сталь, P - тефлон, H - чугун, L - нейлон.

Z - материал уплотнения: V - VITON, E - EPDM, N - NBR, P - PTFE.

## ГАБАРИТНЫЕ РАЗМЕРЫ

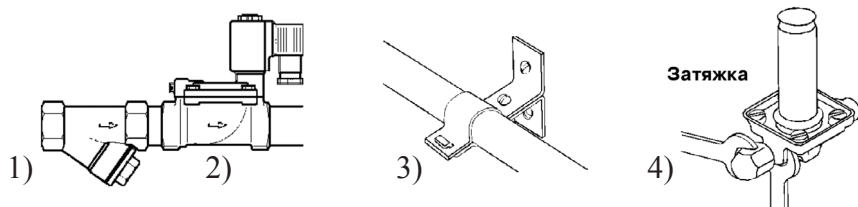


| Размер, мм | YCDF1115 | YCDF1120 | YCDF1125 |
|------------|----------|----------|----------|
| A          | 67.5     | 69.5     | 97       |
| B          | 54       | 54       | 76       |
| D          | 11       | 14       | 120      |
| G          | 1/2"     | 3/4"     | 1"       |
| Вес, кг    | 0.8      | 1.0      | 1.5      |

## ОПИСАНИЕ ПРИБОРА

Соленоидный (электромагнитный) клапан - это комбинация двух основных функциональных узлов: 1. Соленоид (электромагнит) с сердечником (поршнем). Сердечник свободно движется в герметично закрытой трубке внутри катушки соленоида. 2. Непосредственно клапан с проходным отверстием, в котором установлена диафрагма или поршень, чтобы открывать или перекрывать поток. Клапан открывается или закрывается движением магнитного сердечника, который втягивается в соленоид, когда на катушку подается питание. Конструкция обеспечивает компактность и герметичность клапана.

## МОНТАЖ ПРИБОРА



1) Перед монтажом клапана трубопроводы должны быть прочищены, так как попадание в клапан инородных частиц может привести к выходу его из строя. Перед входным отверстием соленоидного клапана необходимо установить фильтр-грязевик.

2) Для правильной работы клапан должен быть установлен так, чтобы направление стрелки совпадало с направлением потока. Движение потока против указывающей стрелки может повредить внутренние компоненты клапана.

3) Трубы с обоих концов клапана следует надёжно закрепить.

4) При затяжке трубных соединений следует применить контрсулии, т. е. необходимо использовать два гаечных ключа: на клапане и на трубном соединении, как показано на рисунке. Не используйте клапан как рычаг при монтаже!

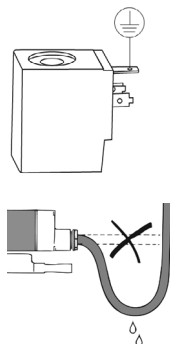
## ЭЛЕКТРИЧЕСКОЕ ПОДКЛЮЧЕНИЕ

Место подсоединения электрического кабеля должно быть тщательно изолировано. Напряжение указано на шильдике клапана (как правило ~220В, возможно исполнение 12/24/110В, как АС, так и DC). Убедитесь в том, что параметры катушки (тип и значение напряжения) соответствуют характеристикам сети. Если параметры не совпадают, то катушка может выйти из строя.

**Внимание!** Без заземления не подключать! Кабель заземления должен быть соединен с соответствующей клеммой.

Катушка имеет три вывода. Средний вывод должен использоваться для заземления. Для катушек с выводным кабелем это провод желто-зеленого цвета. Два других вывода используются для подключения фазы и нейтрали источника питания. Прежде чем включить соленоидный клапан в работу, рекомендуется проверить его, подав на него электропитание. Должен раздаться щелчок. Все электрические подключения следует выполнять при снятом напряжении питания.

**Внимание!** Вода не должна проникать в клеммную коробку. Кабель необходимо монтировать с образованием петли для стекания капель жидкости.



## УСТРАНЕНИЕ ВОЗМОЖНЫХ НЕИСПРАВНОСТЕЙ

| Проблема   | Вероятные причины  | Способ устранения   |
|--|--|---|
| Катушка при подаче напряжения остается холодной. | Обрыв в катушке (попадание влаги).   | Прозвонить клеммы катушки для обнаружения возможного обрыва.<br>Проверить релейные контакты, кабельные вводы, предохранители.<br>При обнаружении дефекта заменить катушку.                      |
|  | Подключенное питание не соответствует характеристикам катушки.                 | Проверить подключение по электрической схеме.<br>Измерить рабочее напряжение на катушке.<br>Проверить характеристики катушки.<br>При необходимости заменить катушку.                            |
| Клапан не открывается или не закрывается.        | Неверный тип клапана.  | Проверить тип клапана (НО или НЗ).<br>При необходимости заменить.   |
|  | Напряжение на катушке отсутствует.   | Использовать детектор магнитного поля.<br>Проверить релейные контакты, кабельные вводы, предохранители.   |
|  | Попадание грязи:<br>1) в пилотное отверстие;<br>2) между корпусом и мембраной. | 1) Прочистить отверстие с помощью иглы или аналогичного предмета с макс. диаметром 0,5 мм.<br>Продуть сжатым воздухом.<br>2) Прочистить клапан. При необходимости заменить неработающие детали. |
| Клапан открывается или закрывается частично.     | Перепад давления слишком низкий.   | Проверить параметры клапана, включая перепад давления. Заменить клапаном с соответствующей характеристикой.   |

### ПРАВИЛА БЕЗОПАСНОСТИ

**Внимание!** Нормальная температура поверхности катушки при непрерывной работе может достигать 70°C. Не прикасайтесь к ней, это может привести к ожогу.

### ГАРАНТИЙНЫЕ ОБЯЗАТЕЛЬСТВА

Соленоидный клапан не требует обслуживания. В случае выхода клапана из строя он должен быть демонтирован и отправлен изготовителю для осмотра и тестирования. Гарантийный срок устанавливается 12 месяцев от даты продажи. Поставщик не несет никакой ответственности за ущерб, связанный с повреждением изделия при транспортировке, в результате некорректного использования, а также в связи с модификацией или самостоятельным ремонтом изделия.

Соленоидный клапан  
YCDF11 - \_\_ - G \_ V  
с катушкой            \_\_\_ В

Дата продажи: \_\_\_\_\_

*М.П.*