

6.3. Для подключения к сети RS-485 использован безвинтовой зажимной клеммник. Зажим открывается нажатием отвертки на специальный рычаг оранжевого цвета.

6.4. Сеть RS-485 представляет собой одну линию витой пары проводов калибра AWG24 (диаметр проводника 0,5 мм), свободные концы которой соединяются согласующими резисторами номиналом 120 Ом. Для коротких линий (несколько десятков метров) и низких скоростей (менее 19200 бод) согласующие резисторы можно не ставить. Длина отводов от линий к приборам должна быть минимальной.

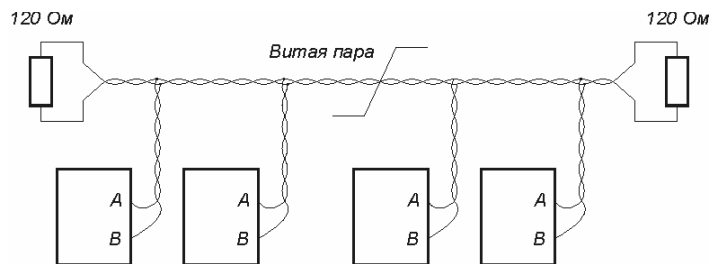


Рис. 6.1 Структура сети RS-485

7. Свидетельство о приемке

Прибор «ARC-485» модификация ___ заводской № _____
соответствует разделу 2 настоящего паспорта и признан годным к эксплуатации.

Дата выпуска _____

Представитель ОТК _____ М.П.

Дата продажи _____

8. Гарантийные обязательства

Изготовитель гарантирует соответствие конвертера требованиям раздела 2 настоящего паспорта при соблюдении потребителем условий эксплуатации, хранения и транспортирования.

Гарантийный срок эксплуатации устанавливается 12 месяцев от даты продажи.

В случае потери конвертером работоспособности или снижения показателей, указанных в разделе 2 настоящего паспорта, при условии соблюдения правильности монтажа и эксплуатации, а также требований раздела 4, потребитель оформляет рекламационный акт в установленном порядке и отправляет его вместе с неисправным конвертером по адресу предприятия изготовителя (см.п.9)

9. Обратная связь

Со всеми вопросами и предложениями обращайтесь по адресу электронной почты support@automatix.ru или по телефонам: (812) 327-32-74, (812) 324-63-80.

Почтовый адрес: 195265, г. Санкт-Петербург, а/я 71.

Офис, склад, выставка: г. Санкт-Петербург, пос. Мурино (метро «Девяткино»), ул. Ясная, д. 11.

ООО «АВТОМАТИКА»

ОКП-423300

Конвертер интерфейсов RS-485 < > USB

ARC-485

Паспорт

Инструкция по эксплуатации

V.2 от 06.03.2012г GSS



Санкт-Петербург

2011 г.

1. Назначение

Конвертер предназначен для подключения приборов, имеющих интерфейс RS-485, к персональному компьютеру и создания систем автоматического управления технологическими процессами и систем сбора данных (SCADA). Гальваническая развязка защищает компьютер от промышленных помех, наводимых на линию интерфейса RS-485. Устройство питается от компьютера по шине USB.

Прибор выпускается в соответствии с ТУ 4233-007-79718634-2007.

2. Технические данные

Напряжение питания, В	5
Потребляемый ток, А, не более	0,2
Напряжение изоляции гальванической развязки, В	1000
Максимальное количество приборов в сети.....	64
Максимальная скорость передачи данных, Кбит/сек	921,6
Максимальная длина линии связи, м	1200
Масса, кг, не более	0,1
Конвертер выпускается в пластиковом корпусе 50x40x20 мм.	

3. Комплектность

В комплект поставки входят:

Конвертер.....	1 шт.
Кабель USB A-B.....	1 шт.
Диск с драйвером.....	1 шт.
Паспорт.....	1 шт.

4. Условия эксплуатации

Температура окружающего воздуха +5...+50°C без конденсации влаги.

Относительная влажность окружающего воздуха 45...80%.

Атмосферное давление 84...107 кПа.

Окружающий воздух не должен содержать токопроводящую пыль, взрывоопасные и агрессивные газы.

Конвертер не должен располагаться вблизи источников мощных электрических и магнитных полей (силовые трансформаторы, дроссели, электродвигатели, неэкранированные силовые кабели).

Конвертер не должен подвергаться сильно вибрации.

Конвертер транспортируется всеми видами транспорта в крытых транспортных средствах. Условия транспортирования должны соответствовать условиям 5 по ГОСТ 15150-69 при температуре окружающего воздуха от -50°C до +50°C, с соблюдением мер защиты от ударов и вибраций. Условия хранения конвертера в транспортной таре на складе изготовителя и потребителя должны соответствовать условиям 1 по ГОСТ 15150-69. В воздухе не должны присутствовать агрессивные к материалам конвертера примеси.

5. Устройство

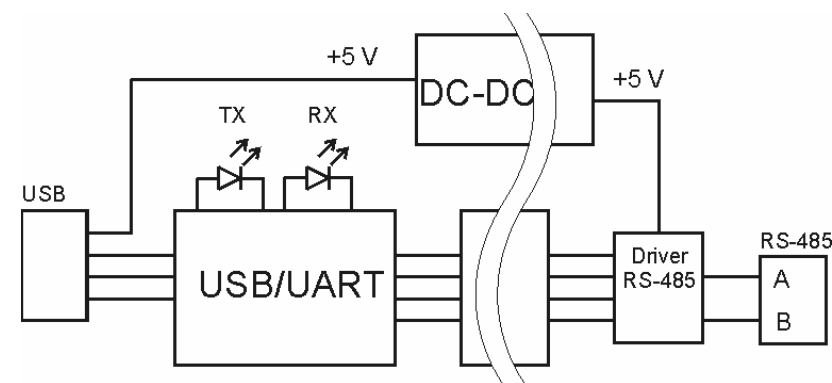


Рис. 5.1

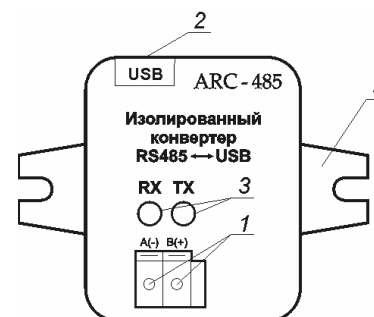


Рис. 5.2 Модификация 1

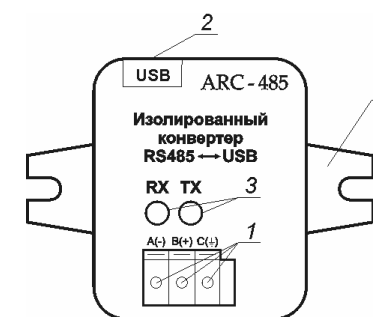


Рис. 5.3 Модификация 2

1. Зажимной клеммник интерфейса RS-485;
2. Разъем USB B;
3. Светодиоды RX (зелёный), TX (красный), отображающие активность линии данных;
4. Крепление.

6. Практическая эксплуатация

6.1. Подключение к компьютеру. Подключите конвертер к компьютеру с помощью стандартного провода для подключения периферии USB A-B. Конвертер получает питание от компьютера по интерфейсу USB. Допускается «горячее» подключение конвертера к включенному компьютеру.

6.2. Установка драйвера. После подключения конвертера к шине USB, операционная система запросит драйвер нового устройства. В соответствующем диалоге укажите путь к файлу драйвера. После этого в системе появится виртуальный последовательный порт (COM-port). Этот порт указывается как порт связи с прибором в соответствующей программе сбора данных. Скорость передачи и формат данных порта устанавливаются стандартными средствами операционной системы.