

ДАТЧИКИ-РЕЛЕ Потока Поршневые Подпружиненные ДР-ПП-31-06, ДР-ПП-31-15, ДР-ПП-31-20, ДР-ПП-32-15, ДР-ПП-51-15

Руководство по эксплуатации в. 2013-10-22 KLM-DSD-DVB

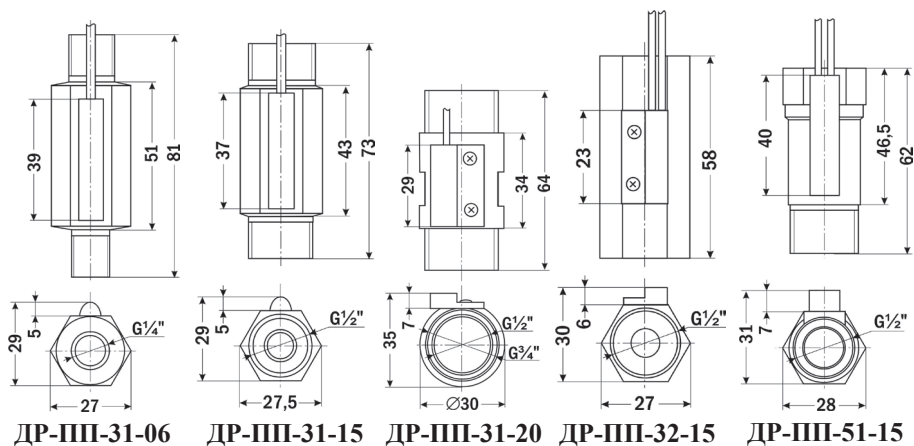


ДР-ПП-31-06 ДР-ПП-31-15 ДР-ПП-31-20 ДР-ПП-32-15 ДР-ПП-51-15

Датчики-реле потока поршневые подпружиненные серии ДР-ПП предназначены для контроля потока воды через трубопровод, а также для управления исполнительными механизмами для защиты оборудования от «сухого хода». При наличии потока воды в трубопроводе, датчик-реле подает сигнал на выходы.

Принцип работы датчиков-реле основан на перемещении подпружиненного поршня внутри прибора. Поршень смещается под действием давления потока жидкости и, воздействуя своим магнитом на контакты геркона, замыкает их. В случае отсутствия потока в трубе поршень возвращается в исходное положение под действием пружины, что приводит к размыканию контактов.

ГАБАРИТНЫЕ ЧЕРТЕЖИ



ТЕХНИЧЕСКИЕ ХАРАКТЕРИСТИКИ

Параметр	ДР- ПП-31-06	ДР- ПП-31-15	ДР- ПП-31-20	ДР- ПП-32-15	ДР- ПП-51-15
Рабочая среда	Вода и другие неагрессивные жидкости				
Мах давление рабочей среды, МПа	1	1,5	0,65	1,5	1
Температура рабочей среды, °С	+1...+100				+1...+80
Min расход, л/мин	0,5	0,75			1
Мах расход, л/мин	5				10
Коммутируемая мощность, Вт	10				
Мах коммутируемый ток, А	0,5				
Мах коммутируемое напряжение, В	≅100				
Степень защиты	IP55				
Длина провода, мм	100		320	100	300
Материал	Нержавеющая сталь				Пластик
Присоединение	Внеш. ¼"	Внеш. ½"	Внеш. ¾", внеш. ½"	Внутр. ½"	Внеш. ½", внутр. ½"
Монтажное положение	Универсальное				
Размеры (В×Ш×Г), мм	81×27×29	73×27,5×29	64×30×35	58×27×30	62×28×31
Вес, г	167	152	212	120	30

КОМПЛЕКТАЦИЯ

Наименование	Количество
1. Прибор	1 шт.
2. Руководство по эксплуатации	1 шт.

ГАРАНТИЙНЫЕ ОБЯЗАТЕЛЬСТВА

Гарантийный срок составляет 12 месяцев от даты продажи. Поставщик не несет никакой ответственности за ущерб, связанный с повреждением изделия при транспортировке, в результате некорректного использования, а также в связи с модификацией или самостоятельным ремонтом изделия пользователем.

ООО «Торговый дом «Энергосервис»
 195265, г. Санкт-Петербург, а/я 70
 Тел./факс: (812) 327-32-74, 928-32-74
 Интернет-магазин: www.arc.com.ru
 E-mail: arc@pop3.rcom.ru

Дата продажи: _____

М. П.