

ИЗМЕРИТЕЛЬ ЛИНЕЙНОГО ПЕРЕМЕЩЕНИЯ (ЭНКОДЕР) ARCOM-LK-90S

Руководство по эксплуатации в. 2011-07-27 JNT-AMV-DVB

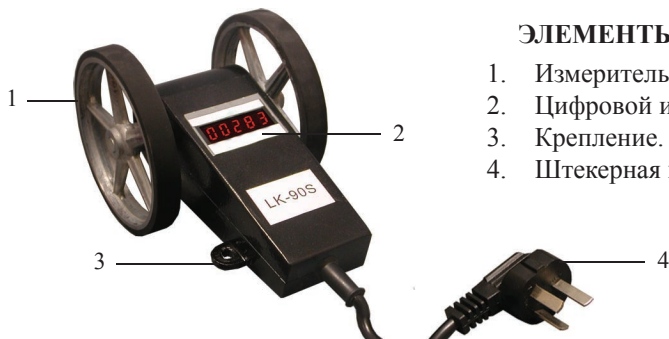
Энкодер ARCOM-LK-90S предназначен для измерения линейного перемещения прибора относительно поверхности (или наоборот) посредством прямого накопительного счета оборотов измерительных колес.

В зависимости от направления вращения измерительных колес новый результат прибавляется к накопленному или вычитается из него.

Подобные приборы нашли широкое применение в упаковочной, печатной и текстильной промышленности, лесо- и деревообработке, при протягивании проводов, кабелей и т. п.

ОСОБЕННОСТИ

- Измерение линейного перемещения.
- Сложение или вычитание накопленного и текущего показаний.
- 5-разрядный светодиодный индикатор.
- Сброс по нажатию кнопки.
- Простота в освоении и использовании.



ЭЛЕМЕНТЫ ПРИБОРА

1. Измерительное колесо.
2. Цифровой индикатор.
3. Крепление.
4. Штекерная вилка.

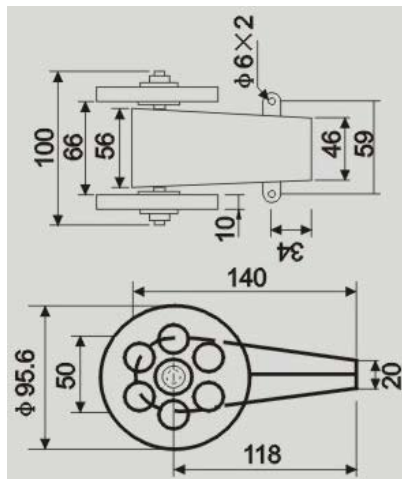
ПОРЯДОК РАБОТЫ

1. Подключите прибор к сети ~220В при помощи штепсельной вилки.
2. Установите прибор на измерительные колеса в точке начала отсчета.
3. Переместите прибор в конечную точку так, чтобы измерительные колеса прошли весь путь от начальной до конечной точки по выбранной траектории. Следите, чтобы колеса имели постоянное и надежное сцепление с поверхностью.
4. При перемещении прибора вперед новый результат будет прибавляться к накопленному, при перемещении назад – вычитаться из него.
5. На индикаторе будет отображаться накопленный результат измерения.
6. Для сброса накопленного результата измерения нажмите кнопку, расположенную на передней панели прибора.

ТЕХНИЧЕСКИЕ ХАРАКТЕРИСТИКИ

Диапазон измерения перемещения, м	0...99999
Дискретность отображения, м	1
Питание прибора, В	$\sim 220 \pm 10\%$
Потребляемая мощность, Вт, не более	2
Температура эксплуатации, °С	-10...40
Размеры, мм	166×100×96

ГАБАРИТНЫЕ РАЗМЕРЫ



ГАРАНТИЙНЫЕ ОБЯЗАТЕЛЬСТВА

Гарантийный срок устанавливается 12 месяцев от даты продажи. Поставщик не несет никакой ответственности за ущерб, связанный с повреждением изделия при транспортировке, в результате некорректного использования, а также в связи с модификацией или самостоятельным ремонтом изделия.

ООО «Торговый дом «Энергосервис»
195265, г. Санкт-Петербург, а/я 70
Тел./факс: (812) 327-32-74, 928-32-74
Интернет-магазин: www.arc.com.ru
E-mail: arc@pop3.rcom.ru

Дата продажи:

М. П.