

# ТЕРМОСТАТ RTC 70F

## Руководство по эксплуатации в. 2012-10-11-VBR-TMS-AMV-DVB-DSD

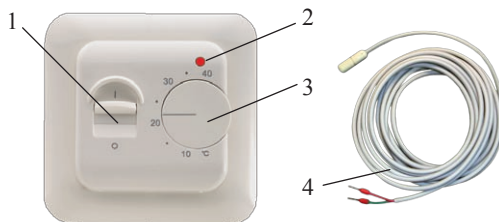
Термостат RTC 70F предназначен для поддержания температуры в жилых или производственных помещениях, офисах и др. за счет управления системами отопления – например, системами теплого пола.

### ОСОБЕННОСТИ

- Выносной датчик теплого пола длиной 3 метра (терморезистор NTC).
- Реле ~16А, 230В.
- Встроенный контур защиты на случай короткого замыкания или отказа датчика.
- Светодиодная индикация включения исполнительного устройства.
- Монтаж в электроустановочную коробку.

### ЭЛЕМЕНТЫ ПРИБОРА

1. Выключатель.
2. Индикатор включения исполнит. устройства.  
*Индикатор (2) горит, когда на реле ~230В.*
3. Поворотная ручка регулировки уставки.
4. Выносной датчик (терморезистор NTC).



### ТЕХНИЧЕСКИЕ ХАРАКТЕРИСТИКИ

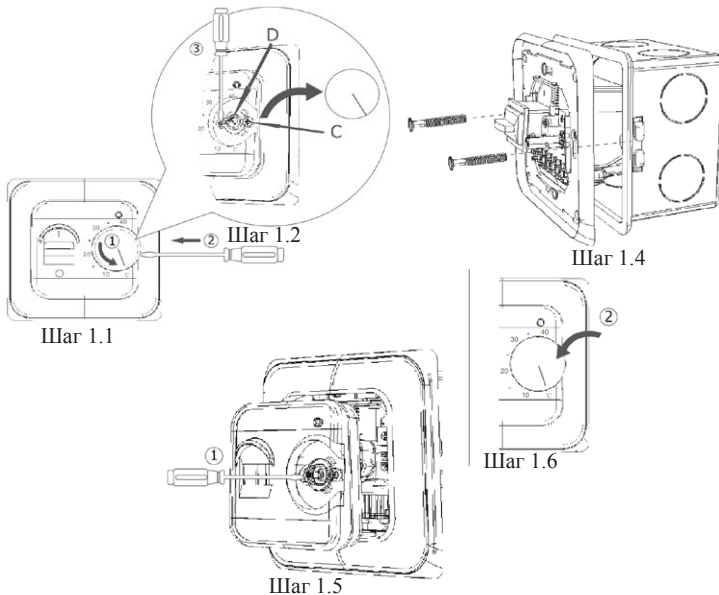
Регулируемый диапазон температур, °С	+10...40
Напряжение питания	~230В, 50/60 Гц
Дифференциал переключения, °С	±1
Реле	~16А, 230В
Потребляемая мощность, Вт	5
Условия эксплуатации, °С	-5...+50
Температура хранения, °С	-45...+80
Степень защиты	IP20
Размеры, мм	82×82×52
Размеры датчика пола, мм	22×8×7
Длина кабеля датчика пола, м	3
Расстояние между осями монтажных винтов, мм	60
Вес, г	86 – без выносного датчика; 146 – с датчиком

## ПОРЯДОК РАБОТЫ

### 1. Монтаж термостата

*Термостат следует располагать на стене так, чтобы воздух свободно циркулировал вокруг него. Не следует размещать термостат вблизи источников тепла, на прямом солнечном свете, на сквозняках или на стене, выходящей на улицу.*

- 1.1. Отщелкните отверткой ручку регулировки от термостата.
- 1.2. Ослабьте фиксирующие болты и снимите лицевую панель и внешнюю рамку термостата.
- 1.3. Выполните подключение контактов согласно схеме подключения.
- 1.4. Установите термостат в электроустановочную коробку, закрепив его винтами.
- 1.5. Установите внешнюю рамку и лицевую панель, закрепив их болтами.
- 1.6. Вставьте на место ручку регулировки.



### 2. Ежедневное использование термостата

- 2.1. Включение/выключение термостата.

Для включения и выключения термостата перемещайте ручку выключателя вверх («I» – включен) и вниз («O» – выключен).

- 2.2. Установка температуры

*Термостат регулирует температуру в диапазоне +10...+40°C. Когда нагрев включен, светодиодный индикатор горит красным светом.*

- 2.2.1. Установите ручку регулировки на максимальную температуру для прогрева помещения.

- 2.2.2. Дождитесь желаемой температуры воздуха или пола в комнате. Поворачивайте ручку регулировки в сторону уменьшения температуры до тех пор, пока индикатор нагрева не погаснет.

*В следующие 1–2 дня может возникнуть необходимость более точной*

*настройки и калибровки термостата.*

- 2.3. Точная настройка термостата (при необходимости).  
*Когда температура в помещении стабилизируется, можно произвести окончательную настройку термостата.*  
*Измерьте температуру в помещении при помощи контрольного термометра.*
- 2.3.1. Снимите ручку регулировки температуры термостата и вращайте ось D (иллюстрация «Шаг 1.2») в необходимую сторону.
- 2.3.2. Поставьте ручку регулировки на место так, чтобы индикационная риска соответствовала измеренному термометром значению температуры.  
*Точную настройку следует производить в несколько приемов, с шагом приблизительно 3°C.*
- 2.4. Установка макс./мин. значений температуры  
Механизм регулирования макс./мин. значений находится под ручкой регулировки температуры.
- 2.4.1. Снимите ручку регулировки температуры.
- 2.4.2. Ослабьте болт С (см. иллюстрацию «Шаг 1.2»)).  
*Перемещая расположенные вокруг оси D блокировочные кольца, можно ограничить температурный диапазон, например, между 20 и 25. Ручка регулировки температуры не будет поворачиваться более чем на установленный блокировочными кольцами угол.*
- 2.4.3. Установите блокировочные кольца в необходимое положение и затяните болт С. Поставьте ручку регулировки температуры на место. Теперь она не будет поворачиваться дальше установленных блокираторами пределов.

### **3. Монтаж датчика теплого пола**

- 3.1. Датчик пола следует размещать в монтажной трубке, заложив ее в бетонное основание пола.
- 3.2. Оконечность датчика следует герметизировать и разместить как можно ближе к поверхности пола.
- 3.3. Кабель датчика можно нарастить до 50 метров.
- 3.4. Недопустима прокладка кабеля датчика совместно с силовыми проводами.
- Если для наращивания используется экранированный кабель, экран нельзя заземлять, его следует подключить к контакту 7.
  - Лучше всего для наращивания длины датчика теплого пола подходит отдельный кабель, монтируемый в отдельном канале.

### **4. Выходное устройство.**

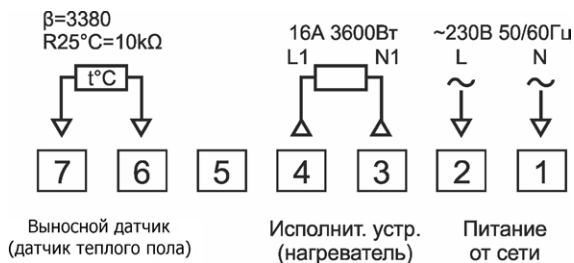
Реле работает в режиме нагрева, т.е. на выходные клеммы 3 и 4 подается напряжение:

$\sim 230\text{В}$  при  $T_{\text{ТЕК}} \leq T_{\text{УСТ}} - 0,5^\circ\text{C}$ ;  $0\text{В}$  при  $T_{\text{ТЕК}} \geq T_{\text{УСТ}} + 0,5^\circ\text{C}$ .

**Температура и значение сопротивлений датчика пола**

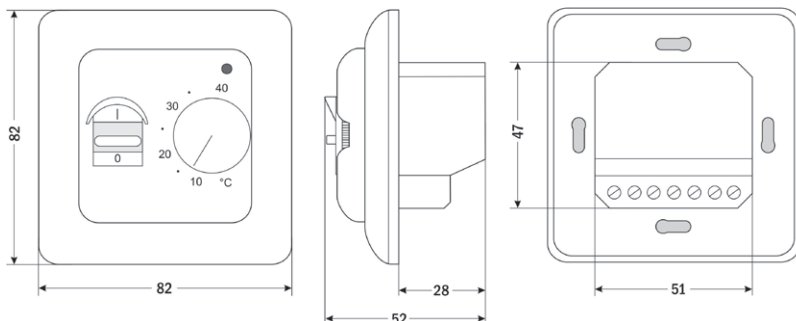
Температура	Сопротивление	Температура	Сопротивление
5°C	22 070 Ом	25°C	10 000 Ом
10°C	17 960 Ом	30°C	8312 Ом
20°C	12 091 Ом	40°C	5827 Ом

## СХЕМА ПОДКЛЮЧЕНИЯ И ВИД ПРИБОРА СЗАДИ



- Контакты 1 и 2 – питание от сети.
- Контакты 3 и 4 – реле (нагреватель).
- Контакты 6 и 7 – подключение выносного датчика (теплого пола).

## ГАБАРИТНЫЕ РАЗМЕРЫ



## КОМПЛЕКТАЦИЯ

Наименование	Количество
1. Прибор	1 шт.
2. Руководство по эксплуатации	1 шт.
3. Датчик теплого пола	1 шт.

## ГАРАНТИЙНЫЕ ОБЯЗАТЕЛЬСТВА

Гарантийный срок устанавливается 12 месяцев от даты продажи. Поставщик не несет никакой ответственности за ущерб, связанный с повреждением изделия при транспортировке, в результате некорректного использования, а также в связи с модификацией или самостоятельным ремонтом изделия.

**ООО «Торговый дом «Энергосервис»**  
 195265, г. Санкт-Петербург, а/я 70  
 Тел./факс: (812) 327-32-74, 928-32-74  
 Интернет-магазин: [www.arc.com.ru](http://www.arc.com.ru)  
 E-mail: [arc@pop3.rcom.ru](mailto:arc@pop3.rcom.ru)

Дата продажи:

\_\_\_\_\_

*М. П.*