

СУС-100

СИГНАЛИЗАТОР УРОВНЯ

ОБЩИЕ СВЕДЕНИЯ

Сигнализаторы уровня СУС-100 предназначены для контроля уровня электропроводных и неэлектропроводных жидких, твердых (сыпучих) сред, зерна и продуктов его размола. Обеспечивают сигнализацию «наличия» или «отсутствия» контролируемой среды на установленном уровне.

Сигнализатор представляет собой моноблочную конструкцию и состоит из конструктивно совмещенных чувствительного элемента (ЧЭ) и преобразователя. Климатическое исполнение УХЛ.2 по ГОСТ 15150.

Температура окружающего воздуха от минус 45 до плюс 60 0С.

Степень защиты корпуса IP54 по ГОСТ 14254.

По устойчивости к механическим нагрузкам сигнализатор соответствует группе N3 по ГОСТ Р52931.



ТЕХНИЧЕСКИЕ ДАННЫЕ

- Порог срабатывания, мм, не более от 10 до 120 в зависимости от установки сигнализатора и свойств контролируемой среды.
- Дифференциал:
 - при вертикальной установке ЧЭ, мм, не более 80
 - при горизонтальной установке ЧЭ, не более диаметр ЧЭ
- Напряжение питания постоянного или переменного (50 Гц) тока, В 24+20%
- Потребляемая мощность, В.А:

- СУС-100 Р 1
- СУС-100 Б 5
- Релейный выход (СУС-100Р) - нагрузка на контакты реле:
 - переменный ток до 2,5 А, 250 В
мощность до 100 В. А
 - постоянный ток 2,5 А, 30 В
мощность до 100 Вт
- Бесконтактный выход (СУС-100Б)
 - сопротивление нагрузки до 100 Ом
 - ток нагрузки до 0,2 А.

КОМПЛЕКТНОСТЬ ПОСТАВКИ

- сигнализатор уровня - 1 шт. по заказу;
- руководство по эксплуатации - 1 экз.

Таблица 1.

Условное обозначение сигнализатора	Конструктивное исполнение чувствительного элемента	Длина погружаемой части чувствительного элемента L, м	Параметры контролируемой среды					Размеры гранулы (куска) мм, не более
			Физическое состояние, электрические свойства	Температура, °С	Рабочее избыточное давление, P _{раб} , МПа	Относительная диэлектрическая проницаемость	Динамическая вязкость, Па·с, не более	
СУС-111 Р; Б	Стержневой неизолированный	0,1; 0,25; 0,6; 1,0; 1,6; 2,0	Жидкая, сыпучая, неэлектропроводная, электропроводная	-40...+150	до 2,5	2...10	1,0 (для жидких сред)	5

СУС-113 Р; Б	Пластинчатый	0,25; 0,6; 1,0; 1,6; 2,0	Жидкая, сыпучая, неэлектропроводная	-40...+150	до 2,5	1,6...10	1,0 (для жидких сред)	-
СУС-161 Р; Б	Цилиндрический неизолированный	0,1; 0,25; 0,6	Жидкая, неэлектропроводная в т. ч. сжиженные газы	-45... +60	0,6...6,4	1,4...4,0	1,0	-
СУС-171 Р; Б	Плоский	-	Кусковая порошкообразная, сыпучая, электропроводная, неэлектропроводная	-30... +60	-	-	-	5
СУС-181 Р; Б	Цилиндрический (трубчатый) неизолированный	0,1; 0,25; 0,6; 1,0	Жидкая, неэлектропроводная в т. ч. сжиженные газы	-45...+150	до 2,5	1,6...10	1,0...3,0	-
СУС-191 Р; Б	Тросовый неизолированный	1,0; 1,6; от 2 до 22 с интервалом 0,5 м	Жидкая, сыпучая, неэлектропроводная	-40...+150	-	1,6...10	1,0 (для жидких сред)	5
СУС-193 Р; Б	Тросовый	1,0; 1,6; от 2 до 22 с интервалом 0,5	Жидкая, сыпучая,	-40...+150	-	-	1,0	-

	изолированный	м	электропроводная				(для жидких сред)	
--	---------------	---	------------------	--	--	--	-------------------	--

Рис. 1. Общий вид, габаритные и установочные размеры СУС-111Р(Б)

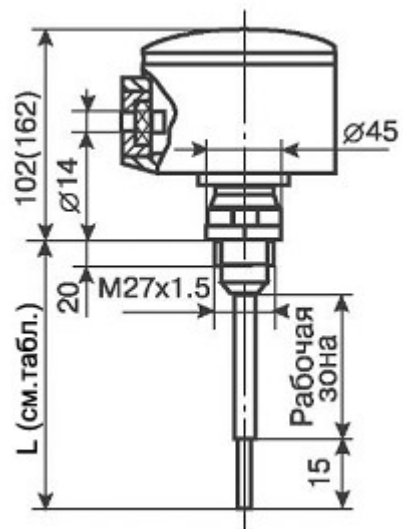
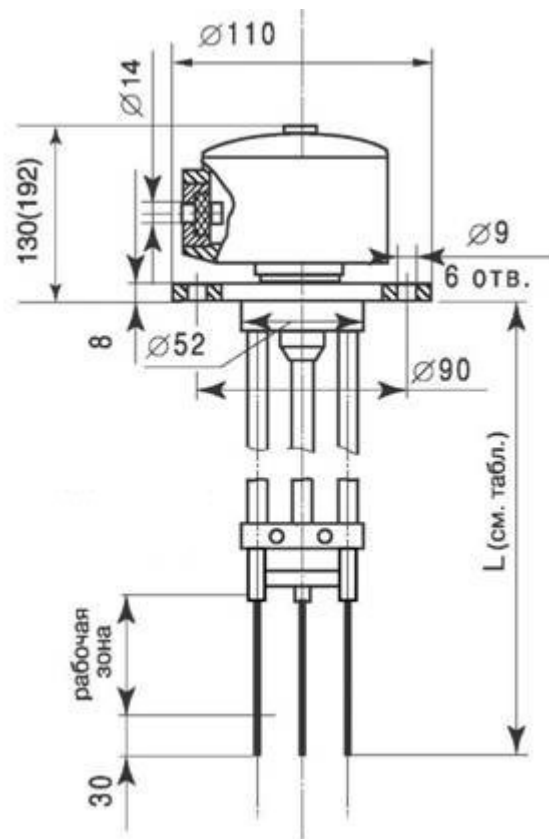


Рис. 2. Общий вид, габаритные и установочные размеры СУС-113Р(Б)



**Рис. 3. Общий вид, габаритные и установочные размеры СУС 161Р(Б).
Размеры фланца указаны в зависимости от давления контролируемой среды**

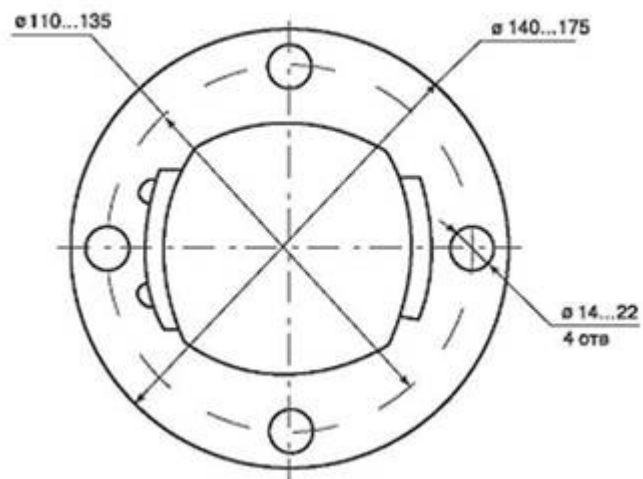
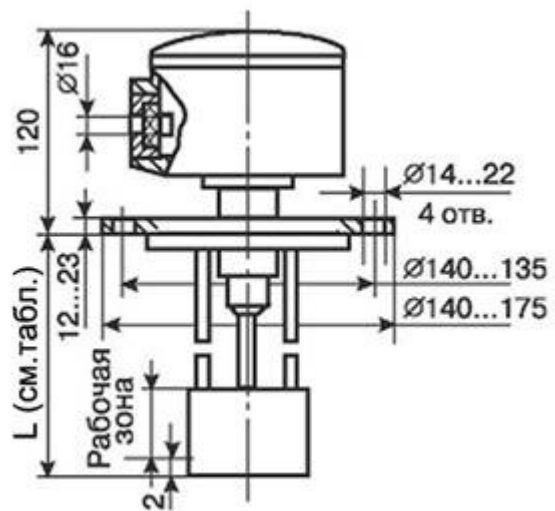


Рис. 4. Общий вид, габаритные и установочные размеры СУС-171Р(Б)

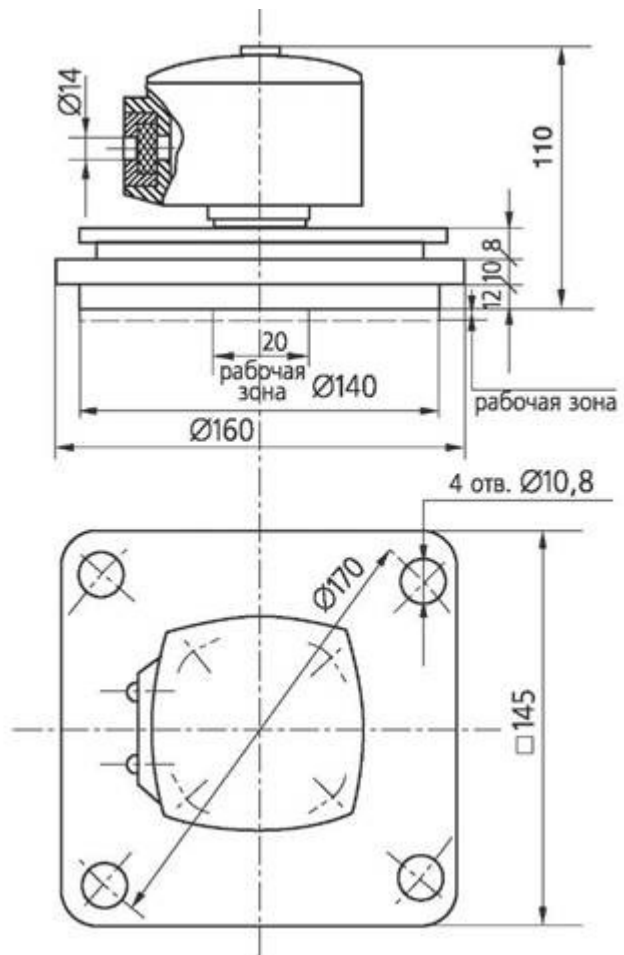


Рис. 5. Общий вид, габаритные и установочные размеры СУС-181Р(Б)

Примечания:

- 1) размер в скобках - исполнение для температуры контролируемой среды свыше 1000С;
- 2) детали для крепления в комплект поставки не входят.

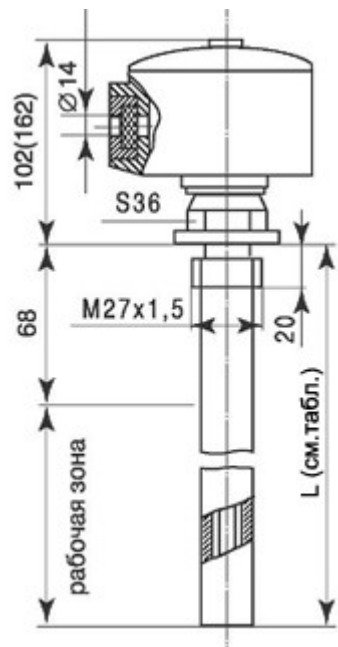


Рис. 6. Общий вид, габаритные и установочные размеры СУС-191Р(Б), СУС-193Р(Б).

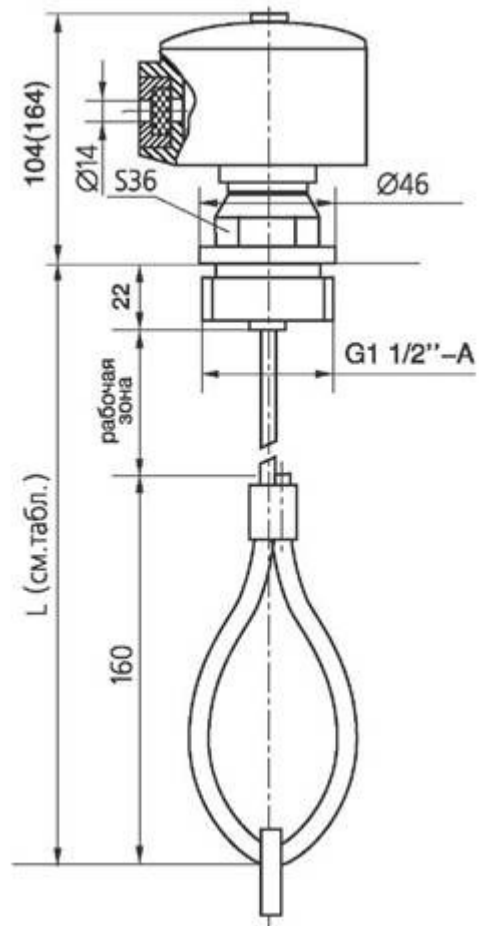


Рис. 7. Схема электрическая подключения

