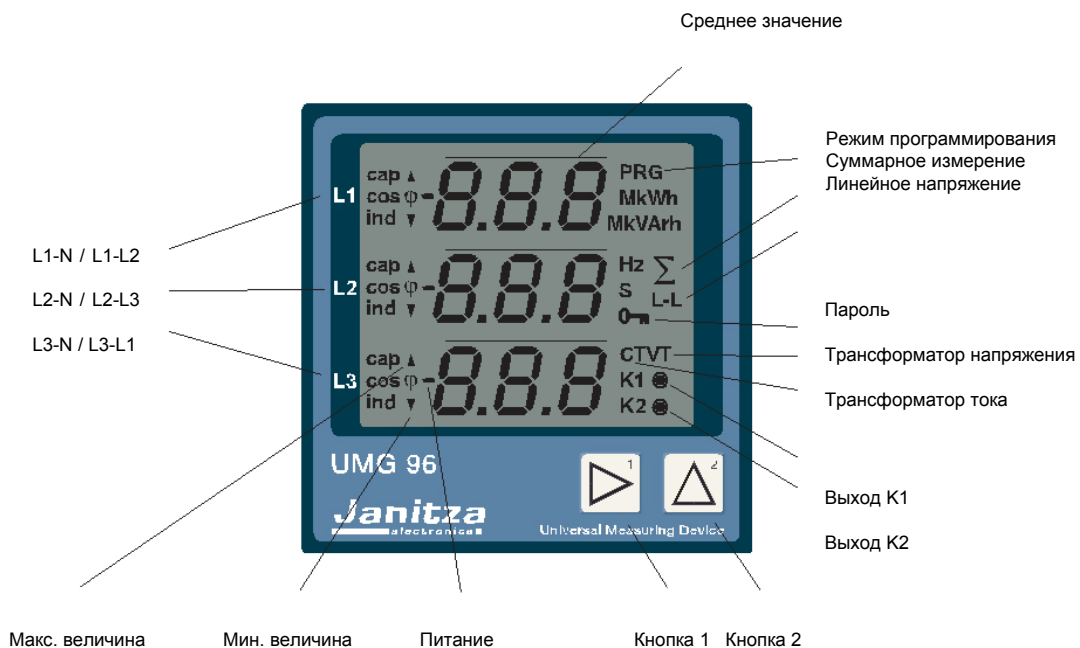


Универсальное измерительное устройство (прибор)

UMG 96

Инструкция по эксплуатации.

Краткую инструкцию смотрите на последней странице.



СОДЕРЖАНИЕ

Приемный контроль	3	Выбор измеряемой величины	17
Описание прибора	3	Программирование выбора	
Применение	3	измеряемой величины	17
Советы для пользователя	3	Удаление минимальных и	
Функциональное описание	3	максимальных значений	18
Советы по эксплуатации	4	Удаление энергии	18
Ремонт и калибровка	4	Контрастность дисплея	18
Передняя панель	4	Регулировка контрастности	
Выход прибора из строя	4	дисплея	18
Установка прибора	4	Набор программ	19
Установочное место	4	Пароль пользователя	19
Измерение и подача напряжения	4	Ряд и точность измерений	19
Измерение тока	4	Конфигурация данных	20
Измерение суммарного тока	5	Технические данные	21
Схемы подключения	5	Условия окружающей среды	21
Установка и запуск в работу	6	Измерение	21
Установка коэффициентов		Выходные величины	21
трансформации трансформаторов		Соединительные кабели	21
тока и напряжения	6	Тыльная (обратная) сторона прибора	22
Подключение трансформаторов		Вид сбоя	22
тока	6	Краткие инструкции	22
Проверка фазового распределения		Программирование	
Проверка тока	6	трансформатора тока	22
Устранение ошибок	6	Вызов измеряемых величин	23
Обслуживание	7		
Управление и дисплей	8		
Режим измерения	8		
Измеряемые величины	8		
Средние величины	8		
Счетчик энергии	8		
Режим программирования	8		
Функции кнопок	9		
Таблица 1, указание измеряемых	9		
величин			
Пароль	10		
Трансформатор тока (ТТ)	12		
Установка коэффициента ТТ	12		
Трансформатор напряжения (ТН)	12		
Установка коэффициента ТН	12		
Выходы К1 и К2	13		
Работа выхода в режиме	13		
переключения			
Программирование режима	13		
переключения			
Работа выхода в импульсном режиме	14		
Программирование выхода в	14		
импульсном режиме			
Количество энергии 1 импульса	14		
Минимальная продолжительность	15		
импульса			
Программирование минимальной	15		
продолжительности импульса			
Время вычисления средних значений	16		
Метод вычисления средних значений	16		
Программирование времени	16		
вычисления средних значений			
Чередование просмотра измеряемых	16		
величин			
Программирование времени	16		
чередования			

ПРИЕМНЫЙ КОНТРОЛЬ.

Для обеспечения безупречного и безопасного использования устройства требуются: правильная транспортировка, хранение, монтаж, установка, бережное использование и содержание. Если невозможно обеспечить безопасную работу прибора, его необходимо отключить и далее в работу не подключать. Безопасная работа не может быть обеспечена, когда прибор:

- имеет видимые повреждения;
- не работает при подключении к сети;
- долгое время подвергался неблагоприятному воздействию (например, хранилось не в надлежащем климате, вне склада, влага и т.д.) или при транспортировке (например, падало с большой высоты, даже не получив при этом видимых повреждений).

Пожалуйста проверьте содержание заказа на комплектность прежде, чем начинать установку прибора в работу. Все компоненты заказа перечислены в прилагающихся документах. Инструкция по эксплуатации также описывает те комплектующие, которые не поставлены, и поэтому не относятся к комплектности заказа.

К комплектности поставки всегда относятся следующие элементы:

- ■ UMG 96 ;
- Упаковка (номер кода 52.07.103) с двумя установочными зажимами
- Инструкция по применению. Печать действительна как компонент с номером кода 2901907.

Все права сохраняются за производителем. Никакая часть этой инструкции не может быть нарушена при эксплуатации.

Прибор, вышедший из строя по вине пользователя, не подлежит гарантийному обслуживанию.

Список ссылок:

24.11.1999	Первая редакция
19.09.1999	Дополнения
17.01.1999	Измерительный ряд, счетчик энергии
08.02.2001	Расход мощности
22.02.2001	Счётчик энергии
06.04.2001	Вычеркивание максимальных значений среднего тока
06.07.2001	Программируемая длина импульса 5/5 А
22.10.2001	Минимальный ток 20 мА, 60 кВ, определение измеряемых величин

ОПИСАНИЕ ПРИБОРА

Применение.

UMG 96 предназначен для фиксированной установки для измерения напряжения, тока, мощности и т.д. в низковольтной электросети. Измерения производятся в трехфазной системе с заземляющим проводом. Измерение и подача напряжений (50 Гц/ 60 Гц) до- 275 В относительно земли и до 476 В между фазами может производиться напрямую. Напряжение должно подаваться на UMG 96 через разделительное устройство (ключ или силовой ключ) и защищающий от бросков тока предохранитель (2-10 А). Подсоединение к линии, где измеряется напряжение, осуществляется с тыльной стороны UMG 96 через силовые зажимы, которые изолированы. Для измерения тока используются токовые трансформаторы с вторичным током 1 или 5 А.

Советы для пользователя.

Устройство может устанавливаться и использоваться только квалифицированным персоналом, ознакомленным с техникой безопасности. Пожалуйста, соблюдайте при применении прибора правила техники безопасности.

Квалифицированным персоналом считается человек, который хорошо знает установку, монтаж, запуск в работу и пользование прибором и имеет квалификацию, соответствующую этой работе, например:

- Умеет правильно включать и выключать прибор, заземлять его, может различать электрические цепи или приборы в соответствии со стандартами техники безопасности.
- Обучен или проинструктирован по соблюдению правил техники безопасности.

Функциональное описание.

Электронная трехфазная измерительная система различает и оцифровывает действующие значения токов и напряжений в электросети с частотой 50/60 Гц.

Питающее напряжение, требуемое для работы прибора, берется из измеряемых напряжений L1-N, L2-N и L3-N. У приборов для измерений в сетях с напряжением 230 / 400 В по крайней мере одна фаза должна быть подключена. У приборов для измерений в сетях с напряжением 58/100 В или 63/НОВ по крайней мере 2 фазы должны быть под напряжением.

Каждый замер производится за определенный период времени. Для каждого из измеренных значений микропроцессор рассчитывает электрическую величину. Эти измеренные значения высвечиваются на программируемом дисплее. Программные данные, минимальное и максимальное значения сохраняются в течение

переключающиеся или импульсные выходы. Частота сканирования вычисляется для всех измеряемых величин из частоты напряжения на фазе. Для частоты сети 50 Гц частота сканирования равна 2,5 кГц, а для 60 Гц-3 кГц. Если напряжение на LI меньше, чем 50 В, UMG 96 использует частоту сети предыдущего измерения для определения частоты сканирования.

В целях достижения стабильного качества изображения на дисплее при изменении температуры, внутренняя температура измеряется, и контраст меняется автоматически.

Внимание!

Невозможно проводить измерения в системах с импульсными измеряемыми сигналами, так как нельзя выполнить полное сканирование измеряемого сигнала.

Советы по эксплуатации.

Перед поставкой прибор был подвергнут различным проверкам на безопасность и опечатан. Если печати нет, эти проверки нужно повторить.

Внимание! Гарантия аннулируется, если печати вскрыты.

Ремонт и калибровка.

Ремонт и калибровка осуществляются только производителем.

Передняя панель.

Чистку передней панели необходимо производить мягкой тряпкой, используя простое чистящее средство. Кислоту или кислотные средства использовать нельзя.

Выход прибора из строя.

Если прибор становится неуправляемым и неработоспособным, его можно рассматривать как вышедший из строя.

УСТАНОВКА ПРИБОРА

Установочное место.

UMG 96 годен для закрепленной установки в коммутационную аппаратуру с низким и средним напряжением. Возможна любая установочная позиция.

Измерение и подача напряжения.

Измерение производится в трехфазных системах с заземляющим проводником. Измерение и подача напряжений на UMG 96 идет через разделительное устройство (ключ или силовой ключ) и предохранитель на 2-10 А. Соединение с цепью, где измеряется напряжение, осуществляется с задней стороны прибора через изолированные клеммы.

Так как питающее напряжение берется из измеряемого, то по крайней мере на одном измерительном входе для работы прибора должно быть напряжение.

- У приборов с напряжением 196..275 В или 98..140 В хотя бы на одном измерительном входе должно быть напряжение.

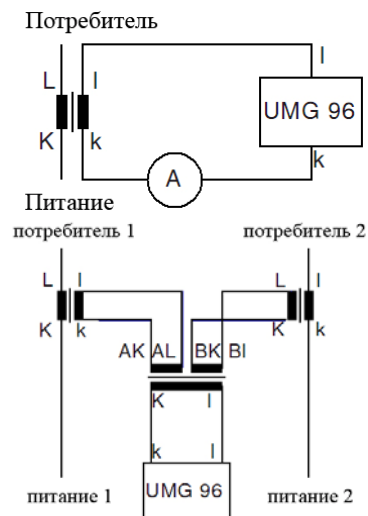
- У приборов с напряжением 49..76 В по крайней мере на двух измерительных входах должно присутствовать напряжение.

Измерение тока.

Измерение тока производится через пятиамперные или одноамперные токовые трансформаторы. Если нужно измерить ток дополнительно с помощью амперметра, он может быть подсоединен последовательно к UMG 96.

Внимание!

К клеммам токового трансформатора, которые не заземлены, прикасаться опасно.



Измерение суммарного тока.

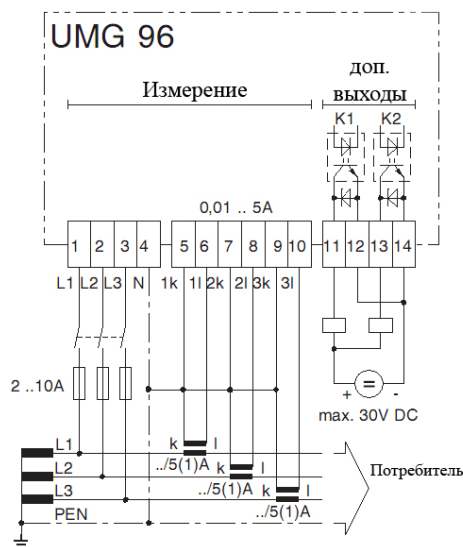
Если измерение тока ведется через два токовых трансформатора, суммарный трансформатор должен быть размещен на UMG 96.

Пример: суммирующий токовый трансформатор
Измерение тока производится через один токовый трансформатор с соотношением 1000/5 А и через другой с коэффициентом 200/5 А. Суммарное измерение ведется через суммарный трансформатор 5+5/5 А UMG 96 запрограммирован на следующее:

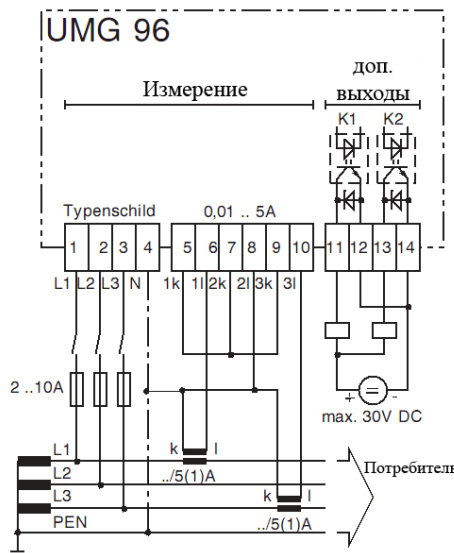
Первичный ток: 1000 А+ 200 А = 1200 А;

Вторичный ток: 5 А

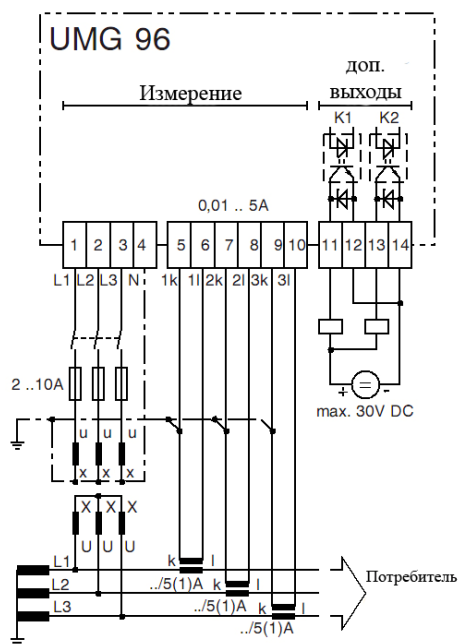
Схемы подключения.



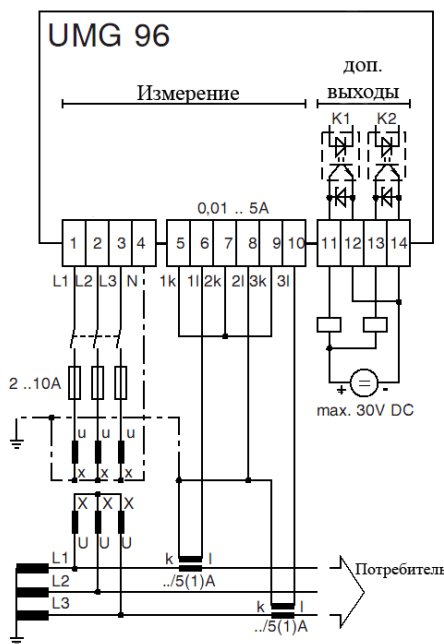
Пример подключения 1
4 провода – 3 трансформатора тока



Пример подключения 2
4 провода – 2 трансформатора тока



Пример подключения 3
3 провода – 3 трансформатора тока



Пример подключения 4
3 провода – 2 трансформатора тока

УСТАНОВКА И ЗАПУСК В РАБОТУ

Установка и запуск прибора в работу состоит из следующих этапов:

- Монтаж прибора
- Подсоединение к измеряемому и питающему напряжению.

Перед подачей измеряемого и питающего напряжения на прибор убедитесь, что параметры сети соответствуют информации на печатной плате.

На UMG 96 может быть подано три ряда напряжений:

Печатная плата L-N	Ряд напряжений L-L	фазы, требуемые для работы
196..275 В	340...476 В	1 фаза + нейтраль
98..140 В	170..242 В	1 фаза + нейтраль
49...76 В	85...132 В	2 фазы + нейтраль

Чтобы убедиться, что питающее и измеряемое напряжение находится в установленных границах, перед подключением прибора замерьте его вольтметром.

Соединительные провода для подключения прибора к измеряемому напряжению должны выдерживать напряжение до 300 В относительно земли и до 520 В между фазами.

После подачи измеряемого и питающего напряжения, показанного на печатной плате, все сегменты проявляются на дисплее.

Примерно через две секунды прибор переходит к измерению тока.

Если прибор ничего не показывает, проверьте пожалуйста, есть ли напряжение на фазах, к которым он подключен. У приборов для измерения напряжения 230 / 240 вольт хотя бы одна фаза должна быть под напряжением.

Установка коэффициентов трансформации трансформаторов тока и напряжения.

По условию поставки заранее установлены токовый трансформатор 5 /5 А и трансформатор напряжения 400 / 400 В. Установленный коэффициент трансформатора напряжения может быть изменен только при подключенном трансформаторе.

Увидеть измеряемое и питающее напряжение на печатной плате можно только при подключенном трансформаторе напряжения.

Если коэффициенты трансформаторов тока и напряжения установлены таким образом, что измеряемая мощность превышает 20 МВт, показания прибора будут неправильными.

Подключение трансформаторов тока.

Токовые трансформаторы подсоединяются к клеммам К и I на соответствующих внешних проводах L1, L2 и L3. Ток может быть измерен амперметром и сравнен с показаниями на UMG 96 для проверки. Изготовителем установлен коэффициент токового трансформатора, равный 5/5 А, и он должен быть изменен на коэффициент используемого трансформатора.

Внимание!

Прикасаться к незаземленным клеммам токового трансформатора опасно! Вторичная цепь токового трансформатора обязательно должна быть замкнута и заземлена!

Проверка фазового распределения.

Распределение внешних проводов по трансформаторам тока правильное, если при замыкании вторичной обмотки каждого трансформатора накоротко, показание тока на соответствующей фазе снижается до нуля на дисплее UMG 96.

Проверка тока.

Вторичные обмотки двух трансформаторов тока коротко замкнуты. Активная мощность на третьей, подключенной фазе, должна быть:

положительной для потребителя электроэнергии;

отрицательной для поставщика электроэнергии (электростанции). Если активная мощность отсутствует, распределение токов и напряжений неправильное.

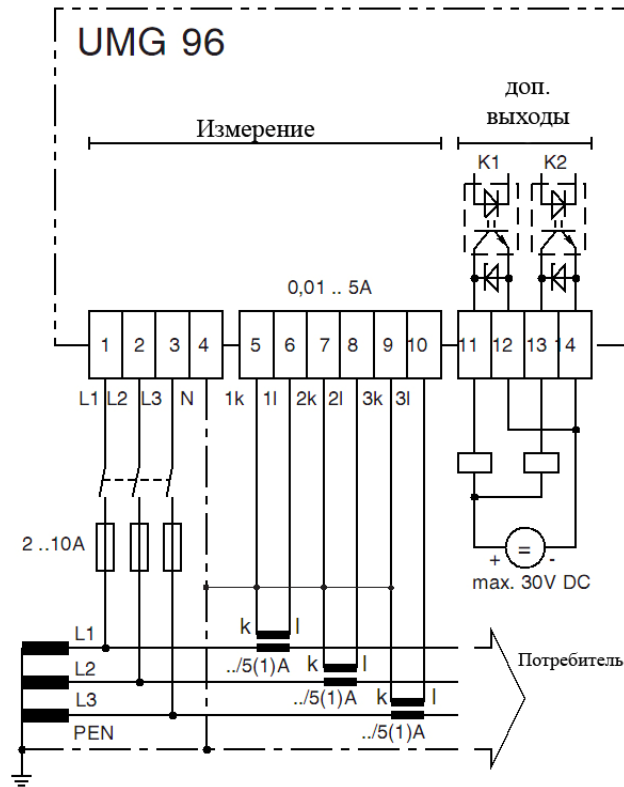
Внимание!

Напряжения, превышающие установленные паспортные значения, могут испортить прибор.

Внимание!

Прикасаться к незаземленным клеммам трансформатора тока опасно!

Схема. Пример подключения: четыре измеряемых провода и три трансформатора тока.



УСТРАНЕНИЕ ОШИБОК

Вид ошибки	Причина ошибки	Устранение
Дисплей темный	Сгорел предохранитель Прибор неисправен	Заменить предохранитель Отправить прибор производителю на ремонт
Намеряемую величину невозможно вызвать из памяти	Данная величина стерта и ее нет в списке измеряемых* величин	Добавить требуемую измеряемую величину в список
Отсутствует ток	Не подключено соответствующее напряжение	Подключить напряжение
Ток очень малый	Ток измеряется не на нужной фазе	Проверить и исправить соединение
-	Ток измеряется не на нужной фазе Неправильно запрограммирован коэффициент трансформации тока Превышена граница измерений Максимум тока на измерительном входе был превышен из-за гармонических волн Ток на измерительном входе очень велик	Проверить и исправить соединение. Привести в соответствие коэффициент трансформатора тока, изменив программу. Применить трансформатор тока с более высоким коэффициентом. Применить трансформатор тока с более высоким коэффициентом. Внимание! Убедитесь, что измерительные входы не перегружены Применить трансформатор тока с более низким коэффициентом. Проверить и исправить соединение.

Неправильное напряжение между фазой и нейтралью	Измерение идет не на нужной фазе	Проверить и исправить соединение. Внимание! Убедитесь, что измерительные входы не перегружены.
Напряжение между фазами слишком мало или слишком велико	Перепутаны внешние провода измерительных входов. Не подключена нейтраль	Проверить и исправить соединение.
Чередование фаз ind /cap	Ток течет по неправильному пути	Проверить и исправить соединение
Утрачены запрограммированные данные	Прибор подвергнулся воздействию электромагнитных помех, превышающих предусмотренные техническими данными.	Улучшить внешние защитные меры такие, как фильтрация, заземление и местная изоляция.
Активная мощность очень мала или очень велика	Неверно задан коэффициент трансформатора тока. Ток течет по неверному пути.	Привести коэффициент трансформатора тока в соответствие с заданными условиями. Проверить и исправить соединение.
Прибор показывает генерацию активной мощности	По крайней мере один трансформатор тока подключен в обратной полярности. Ток течет по неверному пути.	Проверить и исправить соединение.
Один из выходов не работает	Прибор неправильно настроен. Прибор неправильно подключен.	Проверить и исправить настройки. Проверить и исправить соединение.
Прибор не работает, несмотря на все вышесказанное	Прибор неисправен	Отправьте прибор обратно производителю с подробным описанием неисправностей

ОБСЛУЖИВАНИЕ

Если у вас есть вопросы, не отраженные в этой инструкции, пожалуйста, свяжитесь с нами напрямую. Для более подробного общения мы просим сообщить следующую информацию:

- Описание прибора (см. на печатной плате)
- Серийный номер (см. на печатной плате)
- Программные документы
- Измеряемые и потребляемые напряжение и ток
- Подробное описание ошибок.

УПРАВЛЕНИЕ И ДИСПЛЕЙ

Управление прибором осуществляется через кнопки 1 и 2. Измеряемые величины и настроечные данные высвечиваются на жидкокристаллическом дисплее. Вы должны выбрать между режимом измерения и режимом программирования. Введя пароль, вы избежите случайных изменений в программных данных.

Режим измерения.

В режиме измерения вы можете увидеть весь перечень заложенных в программе измеряемых величин, используя кнопки 1 и 2. Из памяти можно вызвать все измеряемые величины, показанные в таблице 1 (см. ниже). Для каждой измеряемой величины существует до трех показаний. Прибор позволяет замерить все выбранные величины одну за другой.

Измеряемые величины.

Измерение производится один раз в секунду. Среднее значение вычисляется из замеренных величин. Путем взятия средних значений измеряемых величин большие изменения значений измеряемых величин на входе гасятся за 4 секунды и измеренная величина соответствует входному сигналу на 95%. Показания прибора для реактивной мощности достигают 95 % от входного сигнала через 8 секунд при значительных ее колебаниях!

Средние величины.

Для токов и мощности суммарное время вычисления среднего значения может быть в пределах от 5 до 900 секунд. Эти измеряемые величины помечены горизонтальной чертой сверху.

Счетчик энергии.

Счетчик энергии определяет время, в течение которого прибор находится в работе. Время фиксируется каждые 15 минут и измеряется в часах.

Счетчик энергии не может быть удален.

РЕЖИМ ПРОГРАММИРОВАНИЯ

В режиме программирования могут быть изменены настройки, необходимые для работы UMG 96. Нажимая одновременно кнопки 1 и 2 в течение примерно одной секунды, вы входите в режим программирования через указание пароля. Если пароль не установлен, вы попадаете в первое программное меню. Программное меню обозначается текстом " PRG " на дисплее. С помощью кнопки 2 вы можете выбрать одно из следующих программных меню:

- Коэффициент трансформации трансформаторов тока
- Коэффициент трансформации трансформаторов напряжения
- Выход 1, переключающий выход / импульсный выход
- Выход 2, переключающий выход / импульсный выход
- Минимальная продолжительность импульса
- Время вычисления средних значений
- Время чередования измеряемых величин
- Чередование и выбор измеряемых величин
- Удаление минимальных и максимальных значений
- Удаление значения энергии из памяти прибора
- Контрастность дисплея
- Набор программ
- Пароль пользователя.

Если вы находились в режиме программирования и не нажали ни одной из кнопок в течение 60 секунд или нажали одновременно обе кнопки 1 и 2 в течение примерно одной секунды, то вы возвращаетесь в режим измерения.

ФУНКЦИИ КНОПОК


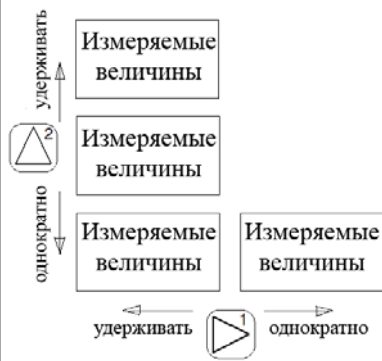

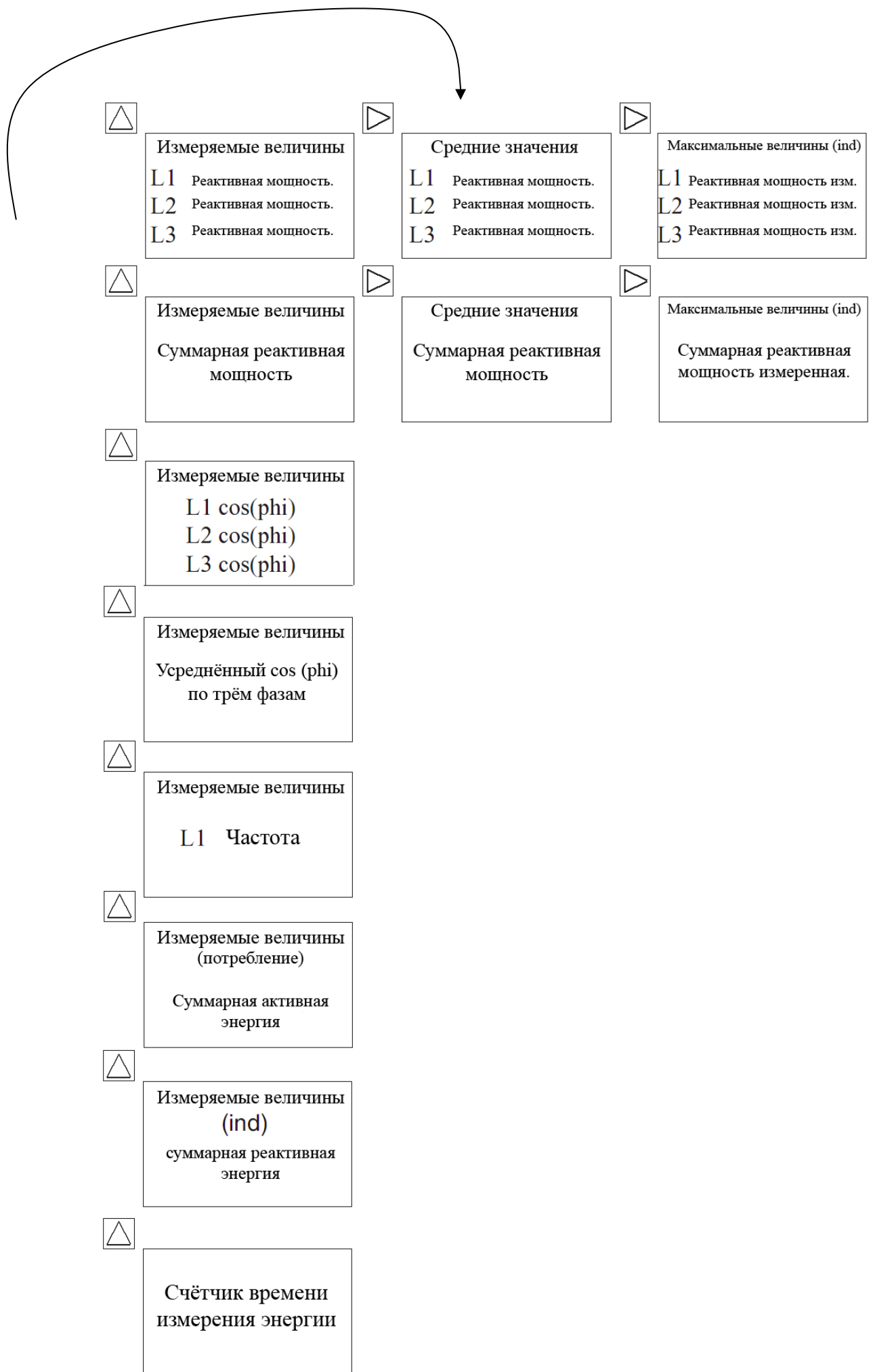
	Режим измерения	Пароль	Режим программирования
Изменение режима	<p>одновременно</p>  <p>одновременно</p>		
Перечень, список			
Программирование			

Таблица 1. Указание измеряемых величин.

<p>Измеряемые значения</p> <p>L1-N Напряжение</p> <p>L2-N Напряжение</p> <p>L3-N Напряжение</p>		<p>Максимальные значения</p> <p>L1-N V, измер. величина</p> <p>L2-N V, измер. величина</p> <p>L3-N V, измер. величина</p>	<p>Минимальные значения</p> <p>L1-N V, измер. величина</p> <p>L2-N V, измер. величина</p> <p>L3-N V, измер. величина</p>
<p>Измеряемые значения</p> <p>L1-L2 Напряжение</p> <p>L2-L3 Напряжение</p> <p>L3-L1 Напряжение</p>		<p>Максимальные значения</p> <p>L1-L2 V, измер. величина</p> <p>L2-L3 V, измер. величина</p> <p>L3-L1 V, измер. величина</p>	<p>Минимальные значения</p> <p>L1-L2 V, измер. величина</p> <p>L2-L3 V, измер. величина</p> <p>L3-L1 V, измер. величина</p>
<p>Измеряемые значения</p> <p>L1 Ток</p> <p>L2 Ток</p> <p>L3 Ток</p>	<p>Средние значения</p> <p>L1 Ток</p> <p>L2 Ток</p> <p>L3 Ток</p>	<p>Максимальные значения</p> <p>L1 Ток</p> <p>L2 Ток</p> <p>L3 Ток</p>	<p>Максимальные значения</p> <p>L1 Ток измер. величина</p> <p>L2 Ток измер. величина</p> <p>L3 Ток измер. величина</p>
<p>Измеряемые значения</p> <p>Суммарный ток в нейтрали</p>	<p>Средние значения</p> <p>Суммарный ток в нейтрали</p>	<p>Максимальные значения</p> <p>Суммарный ток в нейтрали. измер.</p>	<p>Максимальные значения</p> <p>Средний суммарный ток в нейтрали</p>
<p>Измеряемые значения</p> <p>L1 Активная мощность</p> <p>L2 Активная мощность</p> <p>L3 Активная мощность</p>	<p>Средние значения</p> <p>L1 Активная мощность</p> <p>L2 Активная мощность</p> <p>L3 Активная мощность</p>	<p>Максимальные значения</p> <p>L1 Активная мощность из.</p> <p>L2 Активная мощность из.</p> <p>L3 Активная мощность из.</p>	
<p>Измеряемые значения</p> <p>Суммарная активная мощность</p>	<p>Средние значения</p> <p>Суммарная активная мощность</p>	<p>Максимальные значения (потребление)</p> <p>Суммарная активная мощность измер.</p>	<p>Максимальные значения (потребление)</p> <p>Суммарная активная мощность средняя.</p>
<p>Измеряемые значения</p> <p>L1 Полная мощность</p> <p>L2 Полная мощность</p> <p>L3 Полная мощность</p>	<p>Средние значения</p> <p>L1 Полная мощность</p> <p>L2 Полная мощность</p> <p>L3 Полная мощность</p>	<p>Максимальные значения</p> <p>L1 Измеренная полная мощность</p> <p>L2 Измеренная полная мощность</p> <p>L3 Измеренная полная мощность</p>	
<p>Измеряемые значения</p> <p>Суммарная полная мощность</p>	<p>Средние значения</p> <p>Суммарная полная мощность</p>	<p>Максимальные значения</p> <p>Суммарная полная мощность измеренная</p>	

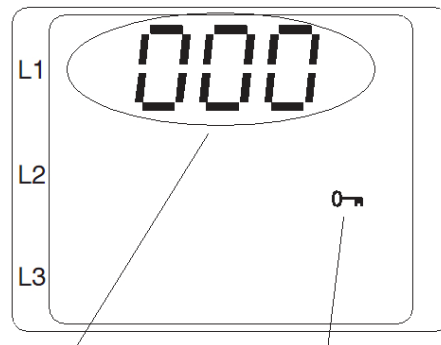


ПАРОЛЬ

Чтобы избежать случайных изменений программных данных, может быть введен пароль. Если введен правильный пароль, возможно изменение следующих программных меню.

Изначально, при поставке, пароль не задан (000). В этом случае пароль пропускается, и вы можете попасть сразу в меню трансформатора тока.

Если пароль был запрограммирован, меню пароля появляется на дисплее при показании прибора "000". Первая цифра пароля выделяется и может быть изменена с помощью кнопки 2. При нажатии кнопки 1 выделяется следующая цифра. После ввода правильной цифровой комбинации вы попадаете в меню для трансформатора тока.



ТРАНСФОРМАТОР ТОКА

К прибору UMG 96 могут по выбору подсоединяться трансформаторы тока с вторичным током 1 или 5 А. Предварительно установлен коэффициент трансформатора тока 5/5 А. Вторичный ток может иметь значение только 1 или 5 А.

В режиме программирования трансформатора тока на дисплее горит символ "СТ"

Установка коэффициента трансформатора тока.

В режиме программирования вы выбираете коэффициент трансформатора тока нажатием кнопки 2. Подтвердите выбор нажатием кнопки 1.

Первая цифра первичного тока выделяется и может быть изменена нажатием кнопки 2. Нажимая кнопку 1, вы выбираете следующую цифру.

Когда выделены все три цифры одновременно, вы можете перемещать точку десятичной дроби.

Коротким нажатием кнопки 2 вы смещаете точку вправо, длинным - влево.

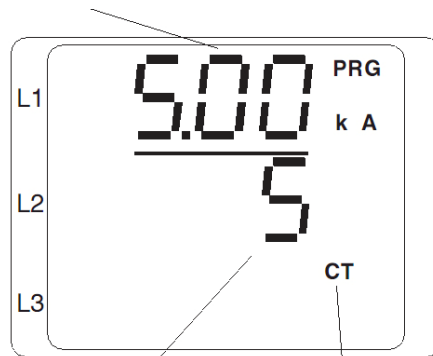
Если ни одна цифра не выделена, вы можете перейти к настройке коэффициента трансформатора напряжения.

Пример: суммирующий токовый трансформатор

Измерение тока производится через один токовый трансформатор с соотношением 1000/5А и через другой с коэффициентом 200/5 А. Суммарное измерение ведется через суммарный трансформатор 5+5/5 А

UMG 96 запрограммирован на следующее:

Первичный ток (5000 А)



Вторичный ток

Символ трансформатора тока

ТРАНСФОРМАТОР НАПРЯЖЕНИЯ

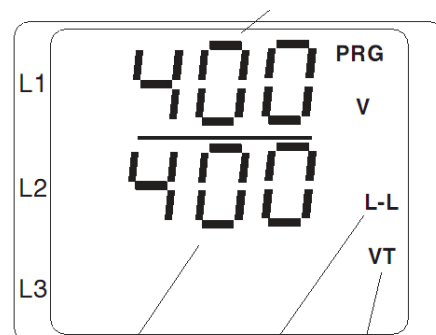
Прибор можно подключать только к напряжениям, которые указаны на его печатной плате.

Печатная плата UMG 96	Входное напряжение UMG 96 L-L (Вторичное напряжение)
196...275 В	400 В (Стандартная версия)
95. .140 В	220 В и 200 В (Приложение)
49...76 В	110 В и 100 В (Приложение)

Линейное (L-L) напряжение высвечивается на дисплее и как вторичное, и как первичное напряжение. Первоначально первичное напряжение устанавливается равным вторичному, т. е. коэффициент трансформации равен 1 : 1 (Стандартная версия).

Режим программирования трансформатора напряжения обозначается на дисплее символом "VT".

Первичное напряжение



Вторичное напряжение

Линейное напряжение

Символ трансформатора напряжения

Установка коэффициента трансформатора напряжения.

В режиме программирования выберите нужный коэффициент кнопкой 1. Кнопкой 2 подтвердите выбор.

Первая цифра первичного напряжения выделяется и изменяется кнопкой 2. Нажатием кнопки 1 вы переходите к следующей цифре. Выделив все цифры, вы можете перемещать десятичную точку. Если ни одна из цифр не выделена, нажатием кнопки 2 вы можете перейти к программированию выходов.

ВЫХОДЫ K1 и K2

Прибор имеет 2 выхода. Каждый выход может работать как в режиме переключения, так и в импульсном режиме.

Предварительная установка для выходов следующая:

Выход 1 = Импульсный выход для активной энергии;

Выход 2 = Импульсный выход для реактивной энергии.

Выходы, предназначенные для передачи информации о потребленной энергии, работают в импульсном режиме.

Выходы, предназначенные для пороговых значений измеряемой величины, работают в режиме переключения.

Данные по активной энергии идут только на выход 1, а по реактивной - только на выход 2.

Каждая измеряемая величина может быть направлена на любой выход. Если необходимо, вы можете измерять на любой фазе. Выходные ключи переключаются, если превышаете установленное пороговое значение.

Таким образом, можно измерять ток только на двух линиях при одном замере.

Состояние выходов отмечается циклическим символом: **○** Выход закрыт.

- Выход открыт.

РАБОТА ВЫХОДА В РЕЖИМЕ ПЕРЕКЛЮЧЕНИЯ

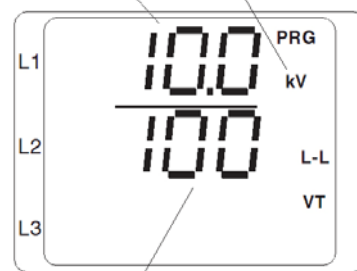
Если измеряемая величина, но не энергия, подается на выходы K1 и K2, выход работает в режиме переключения. В вашем распоряжении имеются следующие программируемые величины:

- Пороговое значение
- Десятичная точка
- Изменяемая величина
- Знак
- Превышение / недостаток
- Среднее значение
- Фаза

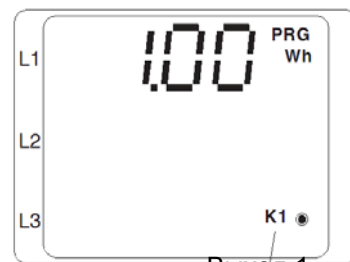
Выбранная измеряемая величина сравнивается с пороговым значением. Если величина находится в пределах, установленных Вашей программой, соответствующий выход переключается.

Чтобы избежать частых переключений, минимальное время

Первичное напряжение в киловольтах



Вторичное напряжение в вольтах

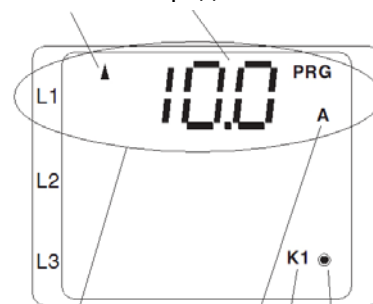


Выход 1



Выход 2

Превышение Предел



Фаза 1

Изменяемая величина=ток

Выход K1 закрыт
K2 - открыт

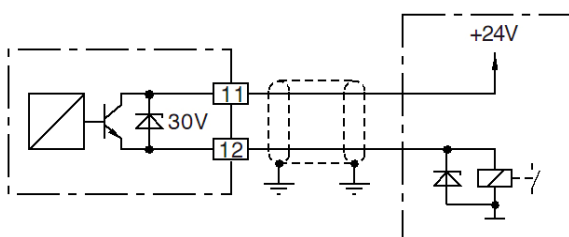


Схема: Переключающий выход с отрицательным внешним реле

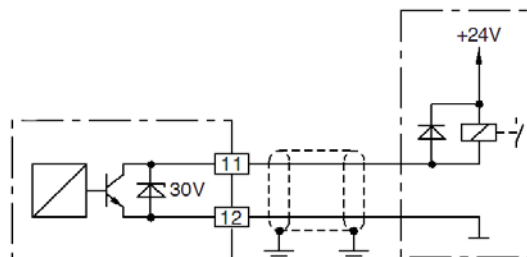


Схема: Переключающий выход с положительным внешним реле

Программирование режима переключения.

В режиме программирования перечень программируемых величин выходов K1 и K2 вызывается нажатием кнопки 2. Для подтверждения выбора нажмите кнопку 1. Первая цифра выбранного предела выделена (на рисунке) —

Перейти к следующему символу или величине можно с помощью кнопки 1. Выделенные символы или величины можно изменить, используя кнопку 2.

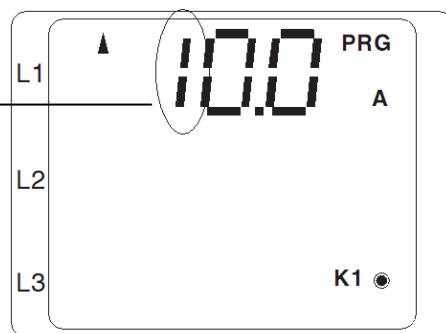
Если выделен символ "PRG", можно провести выбор фазы. Если выделены все цифры, можно перемещать десятичную точку.

Если выделенные символы для знака и значения не помещаются на дисплее, они выбираются и остаток выделяется после продолжения с помощью кнопки 1.

Если не выделен ни один символ, вы можете перейти к следующему меню, используя кнопку 2.

Внимание!

Программируемые величины для выходов могут быть проверены, только если они правдоподобны.



РАБОТА ВЫХОДА В ИМПУЛЬСНОМ РЕЖИМЕ

Если данные по активной энергии направляется на выход K1, а реактивной - на выход K2, рассматриваемый выход работает в импульсном режиме. Для любого импульсного выхода может быть найдено кол-во энергии одного импульса. Импульсы, отобранные за одну секунду, выдаются с минимальной продолжительностью 50 мс и максимальной частотой 10 Гц. Периоды импульсов не пропорциональны мощности.

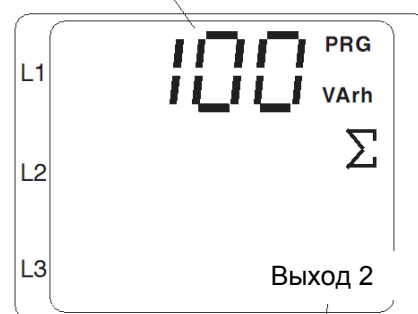
Если измеряемая энергия превышает установленную энергию одного импульса, и таким образом максимальная частота для импульсного выхода превышена, оставшиеся импульсы запоминаются и выдаются позже. Запомненные импульсы теряются, если отключается электросеть.

Внимание!

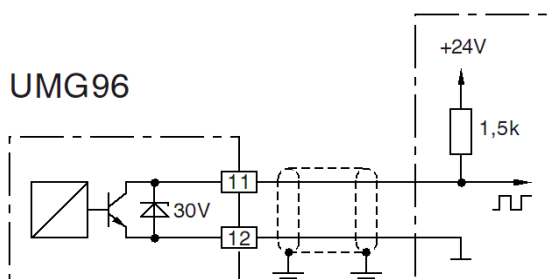
Так как счетчик активной энергии работает с реверсной остановкой, импульсы могут генерироваться только при наличии потребителей электроэнергии.

Так как счетчик реактивной энергии работает с реверсной остановкой, импульсы генерируются только при наличии индуктивной нагрузки.

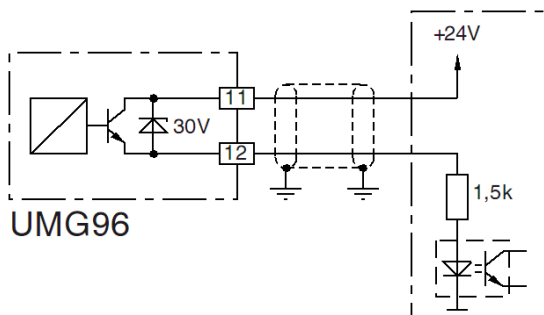
Энергия импульса = 100 Varh/pulse



UMG96



UMG96



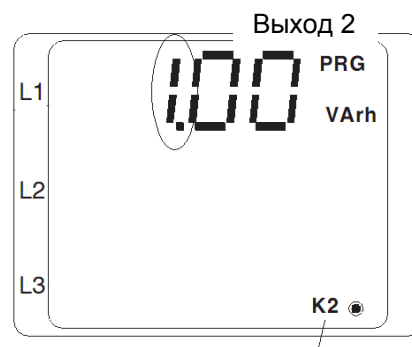
Программирование выхода в импульсном режиме.

В режиме программирования перечень программируемых величин для выходов K1 и K2 вызывается кнопкой 2. Выбор подтверждается кнопкой 1.

Первая цифра энергии 1 импульса выделяется и может быть изменена кнопкой 2. После ее подтверждения кнопкой 1 вы выбираете и выделяете следующую цифру.

Если число выделено полностью, вы можете перемещать десятичную точку, используя кнопку 2.

Если не выделена ни одна цифра, вы можете перейти в другое программное меню, используя кнопку 2.



Количество энергии одного импульса.

Количество энергии одного импульса измеряется в Ваттах за импульс.

Количество энергии импульса пропорционально потребляемой энергии.

Количество энергии импульса нельзя путать с показаниями постоянного ваттметра.

Показания ваттметра измеряются числом оборотов за кВт * ч. Соотношение между энергией импульса и показаниями ваттметра - обратная пропорция.

Показания ваттметра = 1 / энергия импульса.

Пример.

Рассчитать энергию импульса для электролинии с подключенными потребителями, которая имеет расход мощности 400 кВт.

Энергия, потребляемая за час, определяется по формуле: Энергия = Активная мощность

* время Энергия = 400 кВт * 1 час = 400 кВт*ч. Значение энергии импульса равно:

Энергия импульса = Энергия / число импульсов Энергия импульса = 400 кВт * ч / число импульсов. Это значит, что энергия импульса должна быть больше или равна 400 кВт*ч / число импульсов и должна быть установлена на UMG 96. Если на выходе за час появляется 1 импульс, его энергия равна 400 кВт.

Если для мощности 1 кВт требуется больше импульсов, например, 1 импульс в минуту, энергия импульса рассчитывается так:

Энергия импульса = 400 кВт * ч / 60 = 67 кВт * ч / импульс. Если для мощности 400 кВт

требуется еще больше импульсов, например, 1 импульс в секунду, то энергия импульса:

Энергия импульса = 400 кВт * ч / 3600 == 112 Вт * ч / импульс.

Если один из выходов K1 и K2 используется как импульсный выход.

МИНИМАЛЬНАЯ ПРОДОЛЖИТЕЛЬНОСТЬ ИМПУЛЬСА

задается программируемая минимальная продолжительность импульса.

Минимальная продолжительность импульса не может устанавливаться отдельно на выход K1 или K2, она задается для обоих импульсных выходов.

Минимальная продолжительность импульса может колебаться от 0,05 секунды до 2 секунд с шагом 0,05 секунды. Первоначально установленная продолжительность импульса равна 0,05 секунды.

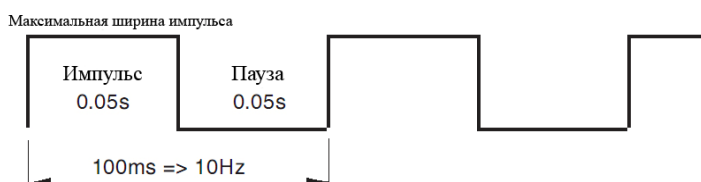
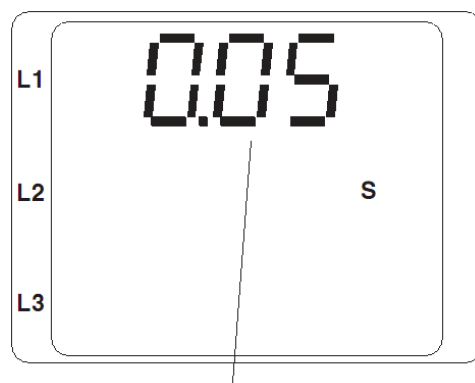


Рисунок. Максимальная частота импульсов при минимальной продолжительности импульса 0,05 секунды.



При минимальной продолжительности импульса максимальная частота импульсов равна 10 Гц. Если нужно посылать меньше импульсов, паузы между импульсами становятся длиннее. Установленную продолжительность импульса 0,05 с, допустим, оставим постоянной.



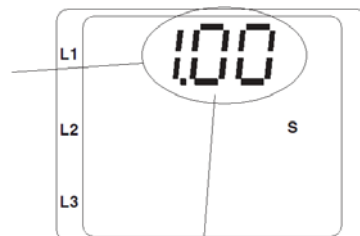
Выходы UMG 96 снабжены полупроводниковыми ключами. Если появляется импульс, выходной транзистор открывается, и ток может течь через него.

Программирование минимальной продолжительности импульса.

В режиме программирования выбрать пункт "минимальная продолжительность импульса", используя кнопку 2. Подтвердить выбор кнопкой 1.

Минимальная продолжительность импульса выделяется и может быть изменена кнопкой 2.

После утверждения изменений кнопкой 1 выделение снимается. С помощью кнопки 2 вы можете перейти в следующее меню.



Минимальная ширина импульса = 1.00 с

ВРЕМЯ ВЫЧИСЛЕНИЯ СРЕДНИХ ЗНАЧЕНИЙ

Для большинства величин тока и мощности можно вычислить среднее значение. Вы можете запрограммировать общее время вычисления среднего значения для текущих измеряемых величин и для энергетических величин: активной мощности, полной мощности и реактивной мощности.

Первоначальные установки:

Время вычисления средних значений токов = 900 секунд
Время вычисления средней мощности = 900 секунд.

Возможно выбрать время вычисления средних значений из следующего ряда: 5, 10, 30, 60, 300, 480, 900 секунд.



МЕТОД ВЫЧИСЛЕНИЯ СРЕДНИХ ЗНАЧЕНИЙ

Используемый экспоненциальный метод позволяет вычислить среднее значение измеряемой величины на 95% за установленное время вычисления. Вычисление идет по формуле:

$ME_n = ME_{n-1} + (MA - ME_{n-1}) / N$, где

ME n - указанное среднее значение

MA - измеренное значение

n - текущий номер

N - число измеренных значений, среднее значение которых нужно вычислить.

Программирование времени вычисления средних значений.

Активная мощность.

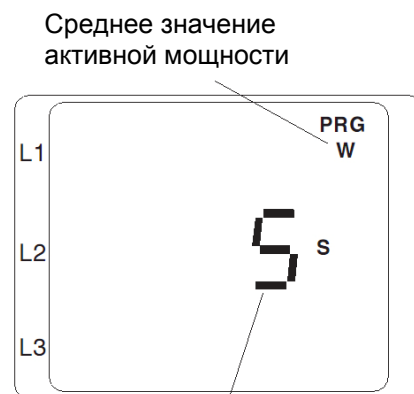
В режиме программирования выберите время вычисления средних значений с помощью кнопки 2. Подтвердите выбор кнопкой 1.

Выделение и изменение производить нажатием кнопки 2. После утверждения выбранного времени кнопкой 1 выделение отменяется. Используя кнопку 2, вы можете перейти в программное меню "Время вычисления средних значений для тока".

Токи.

В меню программирования выберите вычисление средних значений токов с помощью кнопки 2. Подтвердите выбор кнопкой 1.

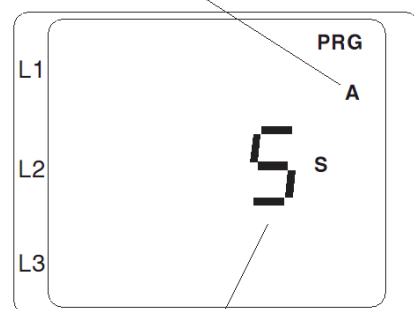
Выделение и изменение производить, используя кнопку 2. Выделение отменяется после подтверждения изменений кнопкой 1. С помощью кнопки 2 вы можете перейти к пункту меню "Программирование времени



Среднее значение активной мощности

Время вычисления = 5 с

Среднее значение тока



Время вычисления = 5 с

ЧЕРЕДОВАНИЕ ПРОСМОТРА ИЗМЕРЯЕМЫХ ВЕЛИЧИН

Один раз в секунду измеряются все величины, и любая из них может быть показана на дисплее. Для вызова на дисплей измеряемой величины существуют 2 метода:

- Автоматический вызов измеряемых величин на дисплей по очереди,
- Выбор выводимой на дисплей величины с помощью кнопок 1 и 2.

Оба метода доступны одновременно. Чередование запрограммировано, когда задано по крайней мере одно показание измеряемой величины и время чередования больше 0 секунд. Если в течение 60 секунд не была нажата ни одна кнопка, включается режим автоматического чередования измеряемых величин, и все запрограммированные величины показываются на дисплее одна за другой.

Установленный ряд времени чередования: от 0 до 250 секунд.

Если было запрограммировано время чередования 0 секунд, чередования не происходит. Вывод на дисплей измеряемых величин, не запрограммированных в меню "Выбор измеряемой величины", не производится.

Программирование времени чередования.

В режиме программирования вызов меню "Время чередования измеряемых величин" производится кнопкой 2. Подтвердите выбор кнопкой 1.

Первая цифра времени чередования может быть выделена и изменена нажатием кнопки 2. После нажатия кнопки 1 изменение запоминается и вы переходите к следующей цифре.

Если ни одна цифра не выделена, вы можете перейти в меню "Выбор измеряемой величины", нажав кнопку 2.



ВЫБОР ИЗМЕРЯЕМОЙ ВЕЛИЧИНЫ

В программном меню "Выбор измеряемой величины" с помощью двух кнопок могут быть выбраны измеряемые величины для вывода на дисплей с автоматическим чередованием.

Все перечисленные в таблице 1 измеряемые величины могут быть вызваны кнопками 1 и 2. Выбор величины для автоматического чередования на дисплее идет вместе с выбором величины.

Условие выбора отображается символами на выходах K1 и K2. Эти символы имеют следующее значение:

Выбор измеряемой величины

- K1 Это показание может быть выведено на дисплей кнопками.
- K1 Это показание не может быть выведено на дисплей кнопками.

Чередование измеряемой величины

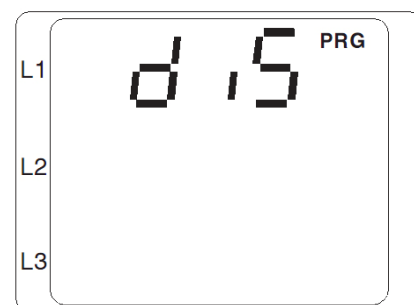
- K2 Показание выводится на дисплей автоматически.
- K2 Показание не выводится на дисплей автоматически.

Программирование выбора измеряемой величины.

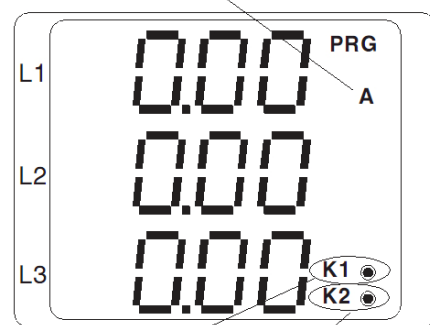
Кнопкой 1 вы изменяете выбор измеряемой величины. Первая указанная измеряемая величина-ток во внешних проводниках. Например, показание измеренной величины тока программируется для выбора и чередования вывода на дисплей. Выбор измеряемой величины происходит путем короткого нажатия кнопок. Кнопка 1 - Двигаться вправо по списку измеряемых величин. Кнопка 2 - Двигаться назад по списку измеряемых величин.

Для указания выбранной измеряемой величины, зафиксируйте ее для ручного выбора или автоматического чередования по возможности. Выбор производится длинным нажатием кнопок 1 и 2. Кнопка 1 -Выбрать измеряемую величину Кнопка 2 - Включить величину в список для автоматического чередования.

Если программирование закончено, вернитесь в режим измерения одновременным нажатием кнопок 1 и 2.



Выбор измеряемой величины



Выбор измеряемой величины

УДАЛЕНИЕ МИНИМАЛЬНЫХ И МАКСИМАЛЬНЫХ ЗНАЧЕНИЙ

В режиме программирования меню "Удаление минимальных и максимальных значений" обозначается на дисплее стрелками вверх и вниз. Все минимальные и максимальные значения могут быть удалены только одновременно.

Исключением является максимальное значение средней величины тока. Оно может быть удалено прямо в режиме измерения путем длинного нажатия кнопки 2.

Удаление.

В меню программирования выберите пункт "Удаление минимальных и максимальных значений" нажатием кнопки 2.

Кнопкой 1 вы можете выбрать между двумя указанными номерами: 0 и 1. Эти номера имеют следующее значение:

0 = Не удалять минимальные и максимальные значения.

1 = Удалить минимальные и максимальные значения.

После этого покиньте меню, нажав кнопку 2, и если вы выбрали номер 1, минимальные и максимальные значения будут удалены.

УДАЛЕНИЕ ЭНЕРГИИ

Активная и реактивная энергии могут быть удалены только одновременно с помощью кнопок.

Удаление.

В режиме программирования выберите меню "Удаление энергии", используя кнопку 2.

Нажав кнопку 1, вы можете выбрать между номерами 0 и 1. Эти номера означают следующее:

0 = Не удалять активную и реактивную энергию.

1 = Удалить активную и реактивную энергию. После выбора покиньте меню, нажав кнопку 2, и если вы выбрали номер 1, активная и реактивная энергия будет удалена.

КОНТРАСТНОСТЬ ДИСПЛЕЯ

Лучше всего смотреть на дисплей снизу. Это наиболее удобно для пользователя. Контрастность дисплея имеет 16 "ступеней" от 0 до 15.

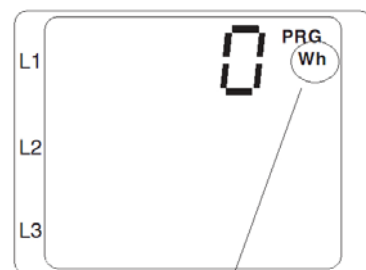
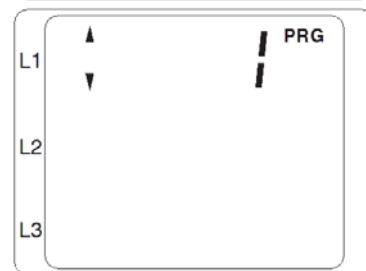
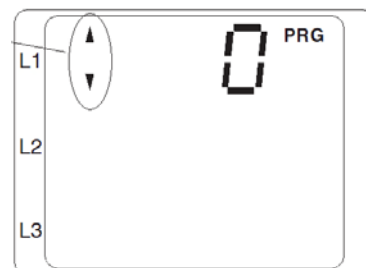
0 = Очень светлый,

15 = Очень темный. Чтобы контрастность дисплея не ухудшалась вследствие изменения температуры, предусмотрена автоматическая регулировка контрастности в зависимости от изменения температуры. Эта регулировка не отражается в настройках дисплея.

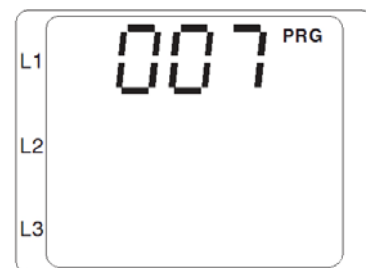
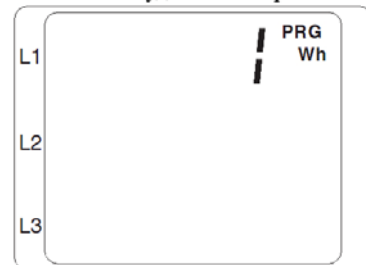
Регулировка контрастности дисплея.

В режиме программирования можно выбрать пункт меню "Контрастность дисплея" нажатием кнопки 2. Подтверждение выбора кнопкой 1.

Загорается первая цифра настройки контрастности. Перейдите к правой цифре с помощью кнопки 1. Теперь вы можете изменить цифру кнопкой 2. Затем вы можете перейти в программное меню "Пароль пользователя" нажатием кнопки 2.



Символ удаления энергии



НАБОР ПРОГРАММ

Программное обеспечение для UMG 96 продолжает постоянно расширяться и улучшаться. Набор программ обозначен номером. Набор программ не может быть изменен пользователем.

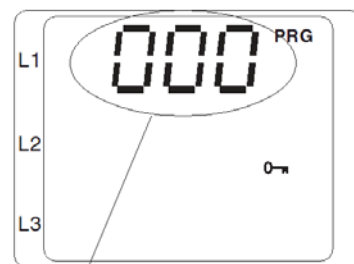


Пример: версия прошивки

ПАРОЛЬ ПОЛЬЗОВАТЕЛЯ

С помощью пароля, состоящего из трех цифр, вы можете защитить прибор от случайного изменения настроек. По условию поставки пароль пользователя первоначально установлен "000".

Если по каким-то причинам вы забыли пароль, то, набрав число "758", вы можете стереть старый пароль и установить вместо него новый.



Пароль пользователя

РЯД И ТОЧНОСТЬ ИЗМЕРЕНИЙ

Измеряемая величина	Ряд показаний	Ряд измерений 1)	Точность
Измеряемое и питающее напряжение 196...275 В			
Фазное на прядение (L-N)	0...34 кВ	196..275 В	+ - 1,0%
Линейное напряжение (L-L)	0...60 кВ	340...476В	+ - 2,0%
Ток	0...9,99 кА	3,01 ...5,0 А	+ - 1,0%
Ток в нейтрал и (Л J	0...9,99 кА	3,03...15,0 А	+ - 3,0%
Суммарная потребляемая активная Мощность	0...9,99 МВт	3,2 Вт... 1,375 кВт	+ - 1,5%
Суммарная поставляемая активная Мощность	-0...-9,99 МВт	-3,2 Вт...-1,375 кВт	+ - 1,5%
Суммарная полная мощность	0...9,99 МВА	3,2 ВА... -1,375 кВА	+ - 1,5%
Суммарная реактивная мощность (Q)	0...9,99 МВАр	3,2 ВАр... 1375 кВАр	+ - 1,5%
Измеряемое и дополнительное Напряжение			
96...140 В			
Фазное на прядение (L-N)	0...34 кВ	98...140 В	+ - 1,0%
Линейное напряжение (L-L)	0...60 кВ	170...242 В	+ - 2,0%
Ток	0...9,99 кА	3,01 ...5,0 А	+ - 1,0%
Ток в нейтрал и	0...9,99 кА	3,03...15,0 А	+ - 3,0%
Суммарная потребляемая активная мощность	0...9,99 МВт	1,6...700 Вт	+ - 1,5%
Суммарная поставляемая активная мощность	-0...-9,99 МВт	-1,6...700 Вт	+ - 1,5%
Суммарная полная мощность	0...9,99 МВА	1,6...700 ВА	+ - 1,5%
Суммарная реактивная мощность	0...9,99 МВАр	1,6...700 ВАр	+ - 1,5%
Измеряемое и дополнительное напряжение			
49...76 В			
Фазное напряжение (L-N)	0...34 кВ	49...76 В	+ - 1,0%
Линейное напряжение (L-L)	0...60 кВ	65...132 В	+ - 2,0%
Ток	0...9,99 кА	3,01 ...5,0 А	+ - 1,0%
Ток в нейтрал и	0...9,99 кА	3,03...15,0 А	+ - 3,0%
Суммарная потребляемая активная мощность	0...9,99 МВт	0,8...380 Вт	+ - 1,5%
Суммарная поставляемая активная мощность	-0...-9,99 МВт	-0,8...-380 Вт	+ - 1,5%
Суммарная полная мощность	0...9,99 МВА	0,8...380 ВА	+ - 1,5%
Суммарная реактивная мощность	0...9,99 МВАр	0,8...380 ВАр	+ - 1,5%

cos <φ)	0,01. ..1,0. .0,0k		2)
Частота на прядения	46...65Гц		+ -1,5% 5)
Индуктивная реактивная энергия			
- v меньше 10	0...9999999,9 кВАч		3)
- v меньше 100	0...9999999,9 кВАч		3)
- v больше или равен 100	0...9999999,9 кВАч		3)
Потребляемая реактивная энергия			
- v меньше 10	0...9999999,9 кВтч		3)
- v меньше 100	0...9999999,9 кВтч		3)
- v больше или равен 100	0...9999999,9 кВтч		3)
Счетчик энергочасов	0. ..999999999 ч		+ - 2 мин/день

Примечания.

1) Измерительный ряд шкалы = 1, (Трансформатор тока = 5/5 А, 1/1 А).

2) Если измеренная полная мощность находится в пределах от 1 до 100% ряда измерений, то cos (Ф) показывается с точностью +- 3%.

3) Точность измерения энергии соответствует точности мощности.

4) $v = v_i * v_u$, где v_i - коэффициент трансформации трансформатора тока, Пример: $200/5A=v_i=40$;

v_u - коэффициент трансформации трансформатора напряжения, Пример: $1000 /100 В = v_u = 10$.

5) В пределах от -10 до 18 градусов и от 28 до 55 градусов должна быть упомянута суммарная погрешность +- 0,5 % на градус.

КОНФИГУРАЦИЯ ДАННЫХ

Описание	Дисплей	Установочный ряд	Предварительная установка
Первичный ток трансформатора	CT	1 А..10 кА	SA
Вторичный ток трансформатора	CT	1А, 5А	SA
Первичное напряжение трансформатора			
Печатная плата 196...275 В	VT	100 В...60 кВ	400В
Печатная плата 9S...140 В	VT	100 В...60 кВ	200 В
Печатная плата 49...76 В	VT	100 В...60 кВ	100 В
Вторичное напряжение трансформатора			
Печатная плата 196...275 В	VT	400 В (не изменяется)	400В
Печатная плата 98...140 В	VT	200 В, 220 В	200 В
Печатная плата 49...76 В	VT	100 В, 110 В	100 В
Выходы (по выбору)	Kx		
<i>Импульсный режим</i>		K1, K2	K1, K2
Измеряемые величины		Реактивная и активная мощность	K1 = активная, K2= реактивная
Энергия импульса		0 Втч/ВАр...99,9 кВтч/ВАр	K1 = 1 Втч K2= 1 ВАрч
<i>Режим переключений</i>		K1, K2	-
Измеряемые величины		Все величины, кроме энергии	
Верхняя граница		0,01...20,0 М	-
Нижняя граница		0,01...20,0 М	-
Минимальная ширина импульса		0,05...20,0 М	0,05 с
Время вычисления среднего значения Тока		5,10,...,900 с	900с
Время вычисления среднего значения Мощности		5,10,...,900 с	900с
Время чередования		0...255 с	0 = чередования нет
Чередование измеряемых величин		;м. таблицу	чередования нет
Выбор измеряемых величин		;м. таблицу	Все величины
Контрастность дисплея		II ...1S	7
Набор программ		я.к*	x.xx
Пароль пользователя		D00...999	000 = пароля нет

Спецификации действительны при Следующих условиях:

- Ранняя калибровка.
- Прогрев 10 минут.

ТЕХНИЧЕСКИЕ ДАННЫЕ

Вес	250 г
Выделение тепла	2,2 МДж (610 Втч)

УСЛОВИЯ ОКРУЖАЮЩЕЙ СРЕДЫ

Класс защиты от перенапряжения	CAT III
Допустимая степень загрязнения	2
Рабочая температура	-10..+55 градусов
Температура хранения	-20..+70 градусов
Влажность	от 15% до 95% без влаги
Класс защиты	
Передняя сторона	IP50 по согласованию с IEC529
Передняя сторона с печатью	IP65 по согласованию с IEC529
Задняя сторона	IP20 по согласованию с IEC529
Класс защиты	II = без защитного провода
Место установки	любое
Высота над уровнем моря	от 0 до 2000м
Сопротивление против помех	EN50082-2:1995; IEC 1000-4-3, 10 В/м IEC1000-4-4,2кВ; IEC1000-4-2, 8кВ
Радиационная интерференция	EN55011 10.1997
Принципы безопасности	EN61010-1 03.1994 + A2 05.1996 IEC1010-1

ИЗМЕРЕНИЕ

Измеряемое и питающее напряжение	см. печатную плату
Измерительные входы	
Частота сканирования	1 измерение в секунду
Установленное импульсное напряжение	4 кВ
Частота сигнала	45.. 1000 Гц
Измерение тока	максимум 150 В переменное относительно земли
Потребление мощности	около 0,2 ВА
Установленный ток	5 А (1А)
Минимальный ток	20 мА
Предел тока	6 А (синусоидальная форма)
Перегрузка	180А в течение 2 секунд
Измерение напряжения	максимум 300 В переменное относительно земли
Потребление мощности	
196 .. 275 В (см. печатную плату)	максимум 13,4ВА на фазу
98.. 140 В (см. печатную плату)	максимум 7,4 ВА на фазу
49.. 76 В (см. печатную плату)	максимум 2,6 ВА на фазу
Предохранитель	2..6 А
Основная частота	45 ..65 Гц

ВЫХОДНЫЕ ВЕЛИЧИНЫ

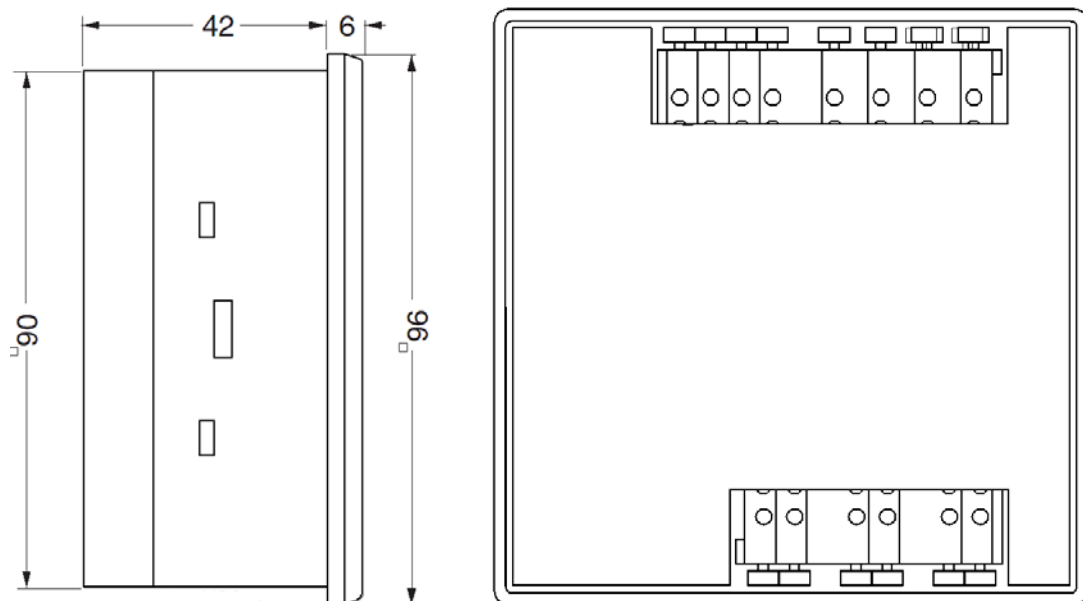
Тип	прп - транзистор
Частота переключений	максимум 10 Гц (продолжительность импульса 50 мс)
Рабочий ток Рабочее напряжение	максимум 50 мА постоянное 5.. 24 В, максимум 30 В

СОЕДИНИТЕЛЬНЫЕ КАБЕЛИ

Однопроводной, многопроводной кабель	0,08 - 2.5 кв.мм
Штырьевые контакты	1,5 кв.мм
Только один провод может соединяться с одной клеммой !	

ТЫЛЬНАЯ (ОБРАТНАЯ) СТОРОНА ПРИБОРА

Установочные размеры 92 x 92 мм (+0,8 мм)



КРАТКИЕ ИНСТРУКЦИИ

Нажимая кнопки 1 и 2 одновременно в течение 1 секунды, вы входите в режим программирования.

Перейти из режима программирования обратно в режим измерения можно, также нажав кнопки 1 и 2 в течение 1 секунды одновременно.

Программирование трансформатора тока.

Выбор меню трансформатора тока.

Нажмите обе кнопки одновременно в течение секунды. Появятся символы режима программирования **PRG** и трансформатора тока **CT**. Подтверждение - кнопка 1. Выделяется первая цифра первичного тока трансформатора.

Изменение первичного тока.

Измените выделенную цифру, используя кнопку 2. Выберите следующую цифру, нажав кнопку 1.

Выбранная цифра выделяется.

Если выделено все число, можно перемещать десятичную точку.

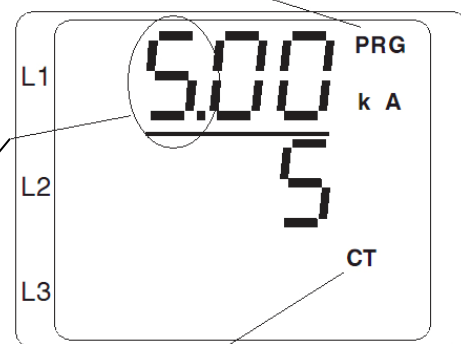
Изменение вторичного тока.

Вторичный ток может иметь значение 1 А или 5 А.

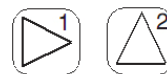
Выберите вторичный ток кнопкой 1. Измените цифру кнопкой 2.

Выход из режима программирования. Нажмите обе кнопки в течение секунды. Настройки трансформатора тока запоминаются, и Вы возвращаетесь в режим измерения.

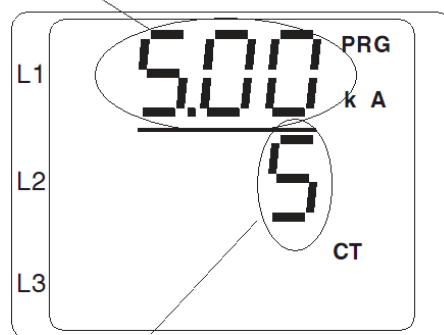
Режим программирования



Символ трансформатора тока



Первичный ток



Вторичный ток



Вызов измеряемых величин.

Показания измеряемых величин могут выводиться на дисплей, только когда на дисплее не высвечивается символ режима программирования **PRG**.

С помощью кнопок 1 и 2 вы можете просматривать измеряемые величины на дисплее.

Все измеряемые величины, которые возможно вызвать на дисплей, представлены в таблице 1.

Если, находясь в режиме программирования, вы в течение 60 секунд не нажали ни одну из кнопок, прибор автоматически возвращается в режим измерения.

