

МЕБИУС-2

УНИВЕРСАЛЬНЫЙ ДВУХКАНАЛЬНЫЙ ИНДИКАТОР-РЕГИСТРАТОР-САМОПИСЕЦ

ОБЩИЕ СВЕДЕНИЯ

Универсальный двухканальный индикатор- регистратор-самописец «МЕБИУС-2» (далее прибор или самописец) представляет собой технический компьютер с встроенным программным обеспечением.

Прибор предназначен для визуального наблюдения, автоматического измерения, регистрации, запоминания, преобразования унифицированного токового сигнала 4-20 мА или напряжения 0-10 вольт в указанный диапазон температуры, давления или уровня и сигнализацию отклонения измеряемого параметра от заданного значения с отдельной задачей по каждому каналу с точностью 0,15 %.

Прибор предназначен для автоматизации и управления технологическими процессами в нефтегазодобывающей, пищевой, медицинской промышленности, а также в системах отопления и горячего водоснабжения. Прибор обеспечивает передачу данных на персональный компьютер по интерфейсу RS-232 или RS-485.

Предельно допустимые эксплуатационные условия:



- температура окружающего воздуха в рабочем состоянии от минус 20 до плюс 50 °С;
- относительная влажность окружающего воздуха до 98 % при температуре 35 °С.

Прибор имеет значительные преимущества по сравнению с выпускаемыми самописцами типа РП 160-08,09, КСМ-2, КСМ2И, КСП2, КСП2И, КСУ2, а именно:

- меньший на 10-15 кг, вес по сравнению с приборами: РП160-08,09, КСМ-2, КСМ2И, КСП2, КСП2И, КСУ2;
- цифровая и графическая индикация параметров в темноте и при плохой освещенности, самодиагностика и режим «Тест», отсутствие лентопотяжного механизма, чернил, специальных бумажных носителей диаграмм делают «МЕБИУС-2» более простым и дешевым в эксплуатации;
- температурный диапазон (минус 20 до плюс 50 °С) делают прибор незаменимым в не отапливаемых объектах производства;
- в любой момент на дисплее самописца можно просмотреть историю процесса за большой промежуток времени, смещая данные по времени назад;
- информация через порт связи передается на компьютер для дальнейшего анализа и распечатки;
- наличие светодиодной, звуковой, цифровой и графической индикации позволяет оператору четко контролировать нахождение процесса в пределах безаварийной работы;
- встроенная инструкция на русском языке делает прибор очень простым в эксплуатации.

ТЕХНИЧЕСКИЕ ДАННЫЕ

Прибор может работать как самостоятельно, так и в составе вычислительного комплекса (в комплект поставки входит программное обеспечение для IBM).

Входной информацией для прибора является информация, поступающая от измерительных преобразователей, в виде стандартных токовых сигналов 0-20, 4-20, 20-4, 20-0 мА или напряжения 0-10 В.

Прибор обеспечивает преобразование входных токовых сигналов от измерительных преобразователей в соответствующие цифровые и графические значения температуры, давления или уровня.

Выходной информацией является:

- индицируемое значение измеряемой величины в числовом виде: частота обновления информации - 50 раз в секунду;
- индицируемое значение измеряемой величины в графическом виде (столбец переменной высоты);
- звуковая, световая и визуальная индикация выхода измеряемой величины за диапазон предупреждения и аварийные уровни. При выходе значений температуры, давления или уровня за нижний или верхний предупреждающий, либо аварийный, предел измерения, выдаётся звуковая, световая и текстовая сигнализация.
- Количество уставок или сигнализаций - 4 на каждый канал, твердотельное реле.
- Коммутируемое напряжение - 0-24 В, коммутируемый ток - не более 100 мА.
- Цифровая и графическая индикация преобразованного входного сигнала и параметров настройки (№ объекта, дата, месяц, время, измеряемый параметр, предупреждающий и аварийный сигнал, количество свободной памяти), подсказки действия для пользователей в диалоговой форме на русском языке).
- Автоматическая запись информации в реальном времени (дата, месяц, год, час, минута) через установленный интервал времени 1, 2, 3, 4, 5, 10, 15, 20, 30 или 60 мин.
- Прибор обеспечивает хранение измеряемой величины в энергонезависимой памяти по каждому каналу отдельно.
- Прибор обеспечивает отсчёт текущего времени с абсолютной погрешностью не более $\pm 0,5$ %.
- Прибор питается от адаптера сети переменного тока напряжением 220 В (+10 %, -15 %) и частотой 50 ± 1 Гц или от источников постоянного тока напряжением 24; 12; 5 В.
- При пропадании напряжения сети прибор переходит на питание от встроенной литиевой батареи.
- Срок службы прибора от литиевой батареи - не менее 2 лет.
- При питании прибора от батарей, индикации измеряемой величины не производится, однако прибор продолжает регистрировать и записывать в архив аварию питания.
- Диагностика прибора и выходных устройств по вызову пользователя.
- Электронная защита от превышения входного сигнала.
- Защита от несанкционированного доступа.
- Мощность, потребляемая от питающей сети, не более 10 В. А.
- Рабочими условиями эксплуатации прибора являются:
 - окружающая температура от минус 20 °С до плюс 50 °С;
 - относительная влажность до 80 % при температуре 25 °С;

Вес прибора, г, не более 500 г

Габаритные размеры:

- электронного самописца, мм 105x225x80

- клеммной коробки с предохранителями, мм 130x130x60

КОМПЛЕКТНОСТЬ ПОСТАВКИ

В комплект поставки входят:

- двуканальный индикатор-регистратор-самописец МЕБИУС-2 - 1 шт.;
- блок питания - 1 шт. (по отдельному заказу);
- кабель «Авария» - 1 шт. (для соединения прибора с клеммной коробкой);
- кабель «Датчик» - 1 шт. (для соединения прибора с клеммной коробкой);
- кабель «IBM» - 1 шт. (по отдельному заказу, предназначен для соединения прибора с компьютером);
- клеммная коробка с предохранителем - 1 шт.;
- программное обеспечение «Мебиус-2»- 1 шт. (по отдельному заказу);
- руководство по эксплуатации - 1 экз;
- адаптер питания автомобильный 24В/5В (по отдельному заказу);
- кабель-удлинитель (по отдельному заказу).

Рис. 1. Рекомендуемая схема подключения прибора «Мёбиус-2»

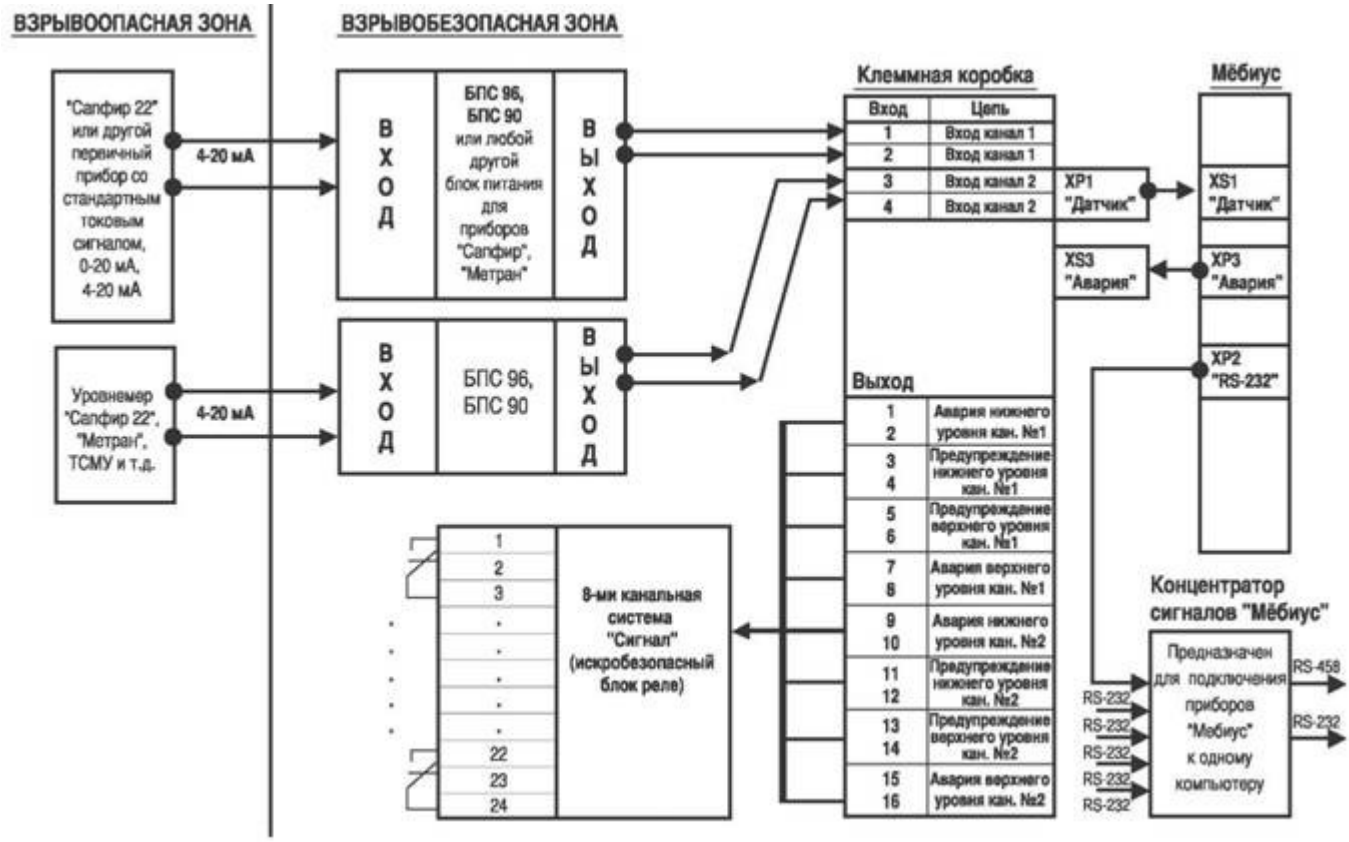


Рис. 2. Схема соединений первичных преобразователей типа «Сапфир-22», «Метран-22, 43» и др. в случае использования с устройством типа «Мебиус».

