

9. Свидетельство о приемке.

Датчик температуры КДТ-200.2 № _____

соответствует ТУ 4211-003-54596443-2002 и признан годным к эксплуатации.

Регулировщик _____
(калибровочное клеймо)

Штамп ОТК _____

Дата выпуска « ____ » ____ 200__ г.

10. Сведения о поверке.

Первичная поверка произведена

Поверитель _____ 200__ г.
(ФИО) (подпись, дата)

11. Отметка о продаже.

Дата продажи « ____ » ____ 200__ г.

(должность) (подпись) (расшифровка подписи)

М.П.

Версия 01.08.08

ООО «КОНТЭЛ»

600009, Россия, г.Владимир, ул. Электrozаводская 7

тел./факс: (4922) 43-03-79, 43-05-23

e-mail: kontel@vtsnet.ru



КОНТЭЛ

ОБЩЕСТВО С ОГРАНИЧЕННОЙ ОТВЕТСТВЕННОСТЬЮ

РАЗРАБОТКА И ПРОИЗВОДСТВО СРЕДСТВ И СИСТЕМ АВТОМАТИЗАЦИИ



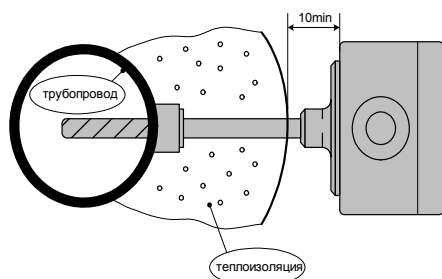
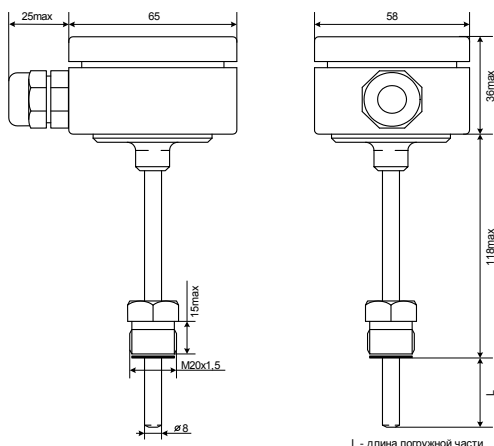
Датчик температуры КДТ наименование КДТ-200.2 погружной

ТУ-4211-003-54596443-2005
СЕРТИФИКАТ ОБ УТВЕРЖДЕНИИ ТИПА СРЕДСТВ ИЗМЕРЕНИЙ
RU.C.32.004A №22100 от 07.11.2005 г
РЕГИСТРАЦИОННЫЙ № 30261-05 В ГОСУДАРСТВЕННОМ
РЕЕСТРЕ СРЕДСТВ ИЗМЕРЕНИЙ



ПАСПОРТ И ТЕХНИЧЕСКОЕ ОПИСАНИЕ

ПРИЛОЖЕНИЕ 1.



1. Назначение.

Датчик температуры погружной КДТ-200.2 предназначен для измерения температуры газов и жидкостей.

2. Технические характеристики.

№ п/п	Наименование параметра	Значение параметра
1	Диапазон измеряемых температур, °С	0...+200
2	Выходной сигнал, мА	4-20
3	Пределы допустимой основной приведённой погрешности в % от номинального диапазона измерения	± 0,5
4	Вариация показаний выходного аналогового сигнала не должна превышать	± 0,25 %
5	Дополнительная погрешность вызванная изменением температуры окружающей среды от 20 С ⁰ на каждые 10 С ⁰	± 0,25 %
6	Дополнительная погрешность вызванная изменением питания от номинального напряжения 24 В	± 0,25 %
7	Номинальное напряжение питания постоянного тока	+24 В
8	Сопротивление нагрузки номинальное, кОм	0,5
9	Степень защиты	IP54
10	Устойчивость к механическим воздействиям	N3 по ГОСТ 12997
11	Длина линии связи, м, не более	200
12	Габаритные размеры, мм	90x58x(154+L)
13	Масса, кг, не более	0,17
14	Крепление	Резьба М20х1,5
15	Срок службы, лет, не менее	7

3. Условия эксплуатации.

Температура окружающего воздуха 0...+60 С⁰
Относительная влажность окружающего воздуха не более 95% при температуре 30⁰С;
Атмосферное давление от 84 до 106,7 кПа;
Отсутствие в воздухе аэрозолей щелочей и кислот.

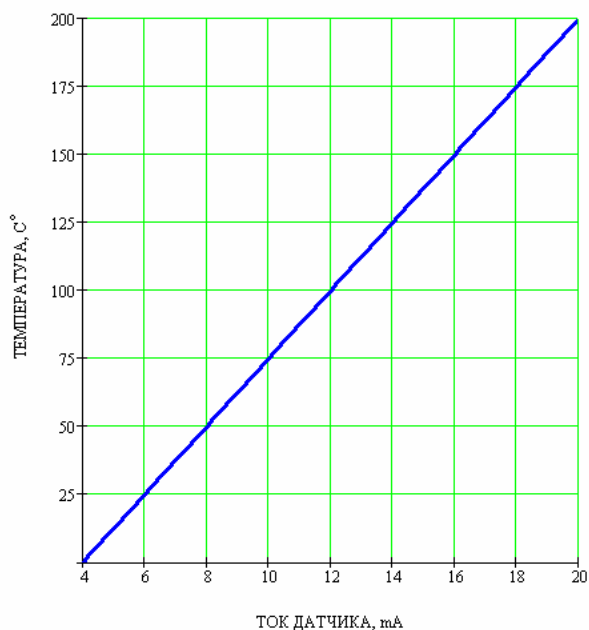
1. Назначение.....	3
2. Технические характеристики.....	3
3. Условия эксплуатации.....	3
4. Комплект поставки.....	4
5. Монтаж.....	4
6. Подключение	4
7. Калибровка и поверка.....	5
8. Гарантии изготовителя	5
9. Свидетельство о приемке.....	8
10. Сведения о поверке.....	8
11. Отметка о продаже.....	8

ПРИЛОЖЕНИЕ 1

Габаритные размеры датчика температуры КДТ-200.2.....6

ПРИЛОЖЕНИЕ 2

Зависимость выходного тока датчика от температуры.....7



Зависимость выходного тока датчика от температуры

- 2 -

4. Комплект поставки.

№ п/п	Наименование	Количество
1	Датчик температуры КДТ-200.2	1 шт.
2	Паспорт и техническое описание	1 экз.

5. Монтаж.

Монтаж датчика выполнить в вертикальном положении (погружная часть вниз).

Допускается монтаж датчика в горизонтальном положении
Габаритные размеры датчика приведены в ПРИЛОЖЕНИИ 1.

6. Подключение.

Подключение датчиков температуры к контрольно-измерительным приборам производится согласно рис.1 при отключенном питании.

Для доступа к клеммному соединителю необходимо отвинтить четыре винта на крышке электронного блока.

Для подключения датчика применить кабель 2x0,5 или 2x0,75. Рекомендуется применять экранированный кабель. Заземление экрана производить в одной точке со стороны измерительного прибора.

При подключении соблюдать полярность – «+» источника питания подключается к клемме с маркировкой «+».

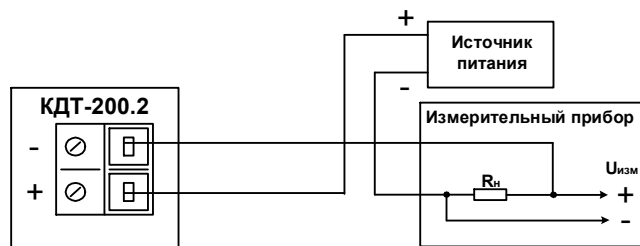


Рис. 1

- 4 -

- 7 -

Максимальное сопротивление нагрузки рассчитывается по формуле

$$R_{\text{Нмакс}} = (U_{\text{ПИТ}} - 12) / 20, \text{кОм}$$

где $R_{\text{Нмакс}}$ - рассчитанное сопротивление нагрузки.
 $U_{\text{ПИТ}}$ - напряжение источника питания.

7. Калибровка и поверка.

Первичную калибровку датчика производит **предприятие – изготовитель**.

Межповерочный интервал - 1год.

8. Гарантии изготовителя.

Гарантийный срок – 36 месяцев со дня продажи.

В течении гарантийного срока **предприятие – изготовитель** осуществляет бесплатный ремонт или замену датчика, при условии отсутствия механических повреждений, вмешательства в электрическую схему датчика, соблюдении условий эксплуатации.

Предприятие-изготовитель не несет гарантийных обязательств в случае выхода датчика из строя, если:

- нарушены пломбы изготовителя;
- корпус имеет внешние повреждения;
- имеются следы вмешательства в электрическую схему;
- не предъявлен паспорт с отметкой о продаже;
- возникли обстоятельства непреодолимой силы.