

Схема подключения регулятора температуры ТРИД РТ342


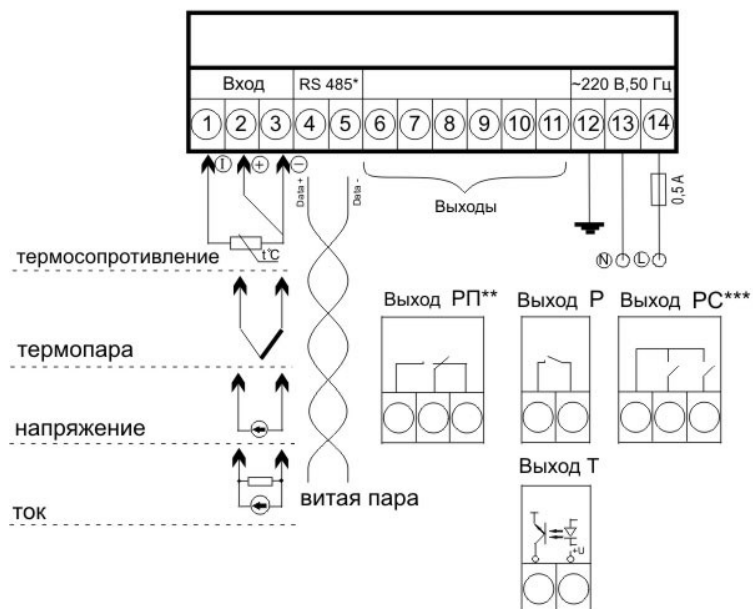
 Электрическое подключение должны выполнять только квалифицированные специалисты!

Схема расположения и состав выходов



Модели РТ342 (одноканальные)	номер контакта					
	6	7	8	9	10	11
1В1Р	РП					
1В2Р	РП		Р			
1В3Р	РП		РС			
1В1Т1Р	РП		Т			
1В1Т2Р			Т	РС		

* RS485 - для моделей серии РТ342-485

** реле с переключающими контактами

*** реле с совмещенными контактами