

**ООО «КОНТЭЛ»**  
средства и системы автоматизации  
разработка и производство



**КОНТРОЛЛЕР СИСТЕМ ДИСПЕТЧЕРИЗАЦИИ ПО GSM/SMS КАНАЛУ  
РС-420**

Руководство по эксплуатации  
(версия 3.3 - 27 октября 2009 г.)



## Оглавление

Введение.....	3
1. Описание и работа РС- 420.....	3
1.1 Назначение РС-420.....	3
1.2 Технические характеристики.....	4
1.3 Устройство и работа.....	4
1.4 Подключение.....	11
1.5 Безопасность.....	13
1.6 Маркировка.....	13
2. Использование по назначению.....	14
2.1 Эксплуатационные ограничения.....	14
2.2 Настройка.....	14
2.3 Сервисное меню.....	17
2.4 Подготовка к использованию.....	20
2.5 Монтаж РС-420.....	20
3. Техническое обслуживание.....	20
4. Транспортирование и хранение.....	20

## **Введение.**

Настоящее руководство по эксплуатации (далее РЭ) предназначено для специалистов, осуществляющих монтаж, обслуживание и эксплуатацию контроллера систем диспетчеризации по GSM/SMS/проводному телефонному каналу. Устройство выполнено на базе программируемого логического контроллера РС-420 (далее ПЛК РС-420).

Документ содержит сведения об основных характеристиках прибора, а также указания, необходимые для правильной эксплуатации изделия (использования по назначению, технического обслуживания, хранения и транспортирования) и диагностики технического состояния.

К работе с ПЛК РС-420 должен допускаться персонал, изучивший данное РЭ.

## **1. Описание и работа РС- 420**

### **1.1 Назначение РС-420**

ПЛК РС-420 предназначен для работы в системах автоматики и диспетчеризации промышленных объектов (создание информационно-измерительных комплексов, систем диагностики и аварийной сигнализации).

Устройство имеет дискретные входы (сухой контакт - 24В), аналоговые входы (токовая петля 4-20 мА) и силовые выходы (220В, 0.4 А) с защитой от короткого замыкания. Главная задача прибора — предоставлять информацию о состоянии дискретных и аналоговых входов диспетчеру <sup>1</sup> и программно-аппаратному комплексу «АРМ Диспетчера»<sup>2</sup> и автоматически извещать их о возникающих аварийных ситуациях.

Предусмотрена архивация состояния контроллера (состояние входов/выходов и аварийные ситуации) на карту памяти (MMC) объёмом не менее 128 Мбайт с периодичностью одна минута. ПЛК РС-420 прошёл испытания для целей утверждения типа и зарегистрирован в Государственном реестре средств измерений под №21889-05.

---

<sup>1</sup> Человек, отслеживающий состояние объекта с помощью мобильного телефона

<sup>2</sup> Компьютер с подключенным модемом и установленной программой «АРМ-Диспетчера РС420»

## 1.2 Технические характеристики

Для отображения информации в РС-420 используется жидкокристаллический дисплей с подсветкой (4 строки по 20 символов). Технические и эксплуатационные характеристики приведены в таблице 1.

Таблица 1.

Наименование параметра	Единицы измерения	Величина
<b>Аналоговые входы:</b> -токовая петля 4...20 мА -погрешность измерения при нормальных условиях <sup>1</sup> (в процентах от номинального диапазона) ±0,5 %	шт.	8
<b>Дискретные входы:</b> -сухой контакт -24 В, 10 мА - гальваническая изоляция	шт.	8
<b>Силовые ключи :</b> - коммутируемое напряжение (постоянное и переменное) 220 В, - рабочий ток 0,4 А, - ток срабатывания защиты 0,75 А	шт.	8
<b>Интерфейс RS232</b>	Число каналов	1
<b>Карта памяти ( MMC) :</b> не менее 128 Мбайт (архив глубиной более четырёх месяцев)	шт.	1
<b>Питание</b> от сети переменного тока (47...63 Гц)	В	110...265
<b>Потребляемая мощность</b>	Вт	Не более 13
<b>Количество телефонов для рассылки SMS</b>	шт.	3
<b>Количество телефонов для оповещения "АРМ-Диспетчера"</b>	шт.	2
<b>Масса</b>	кг	Не более 0,7
<b>Характеристики корпуса:</b> - степень защиты IP65 - габаритные размеры, мм 106x188x160	-	-

## 1.3 Устройство и работа

Работа РС-420 основана на постоянном отслеживании аварийных ситуаций, возникающих при срабатывании входов устройства. Для дискретных входов указывается тип входа (нормально замкнутый или нормально разомкнутый), для аналоговых диапазонов нормальной работы (например, если нормальной считается температура в диапазоне от 40 до

<sup>1</sup> Температура — 20 °С, относительная влажность от 45 до 75 %, атмосферное давление - от 86 до 106 кПа

60 °С, то выход за эти границы приведёт к возникновению аварийной ситуации). Состояние силовых выходов может задаваться диспетчером с помощью SMS сообщений или может зависеть от состояния того или иного входа (задаётся в настройках - например, включение сирены при срабатывании датчика загазованности и т.п.).

При включении контроллер проверяет наличие MMC карты памяти и если она не обнаружена дальнейший запуск контроллера невозможен. Если нет необходимости в архивации данных, то карту памяти можно отключить в сервисном меню. Тогда контроллер запустится даже при её отсутствии.

Следующим шагом выполняется инициализация модема. Может использоваться как встроенный в контроллер GSM модем, так и внешний<sup>1</sup> (как проводной, так и GSM). Каждая успешно выполненная команда отображается на дисплее символом «+». Инициализация не будет завершена до тех пор, пока модем не зарегистрируется в сети. Необходимым условием для этого является наличие SIM карты в модеме и подключение антенны. По завершению регистрации модема в сети сотового оператора (билайн, мтс, мегафон, ...) в нижней строке будет выведен уровень сигнала в численном выражении. Он может изменяться от 0 до 31. Удовлетворительным можно считать значение выше 20 единиц. Для настройки наиболее оптимального расположения GSM антенны во время инициализации модема необходимо удерживать кнопку «F1». В этом случае после инициализации на дисплее будет отображаться постоянно обновляющийся уровень сигнала (обновление каждую секунду). Антенну желательно установить таким образом, чтобы сигнал имел максимально возможное значение.

Если PC420 настроен на задержку включения, то после инициализации модема запускается таймер задержки и пока не пройдёт заданное время контроллер также не запустится. Этот режим может использоваться для постановки объекта на охрану. Время задержки настраивается в меню и может быть установлено в диапазоне от 0 до 20 минут.

Работа встроенного GSM модема ежеминутно проверяется контроллером: тестируется связь и проверяется поступление новых SMS сообщений. Если модем перестаёт отвечать (три последние попытки связи были неудачными), выполняется автоматический перезапуск устройства.

Состояние устройства индицируется на дисплее. В случае нормальной работы (отсутствия аварий) в нижней строке индикатора бегущей строкой будет выводиться

---

1 Тип модема, который будет использоваться контроллером, задаётся в настройках

«**ВЕРСИЯ 3.0 ПАРАМЕТРЫ В НОРМЕ**» и уровень сигнала (обновляется раз в минуту). В третьей сверху строке указывается текущее время. Правильность установки времени важна лишь в том случае если используется архивация данных. Состояние всех датчиков можно просмотреть на дисплее в верхней строке. Перелистывание выполняется кнопками «вверх» и «вниз». Выводится название входа (10 символов) и его состояние (для аналоговых входов с указанием единиц измерения).

На этой же строке выводятся текущие операции:

- **СОЕДИНЕНИЕ !** (в случае связи с «АРМ-Диспетчером» через модем или с компьютером по интерфейсу RS232 во время настройки прибора);
- **ВХОД. SMS** (при обнаружении запроса состояния по SMS сообщению);
- **МОДЕМ НЕ НАЙДЕН** (при отсутствии связи со встроенным модемом).
- **CARD ERROR** (при неполадках в работе с картой памяти (при архивации))

При возникновении аварии в третьей строке выводится надпись «**АВАРИЯ!**», вспыхивающая с периодом в одну секунду и предпринимаемое действие (отсылка SMS, набор номера). А в нижней строке отображаются названия возникших аварий. Если одновременно присутствует несколько аварий, то в SMS сообщениях указывается лишь первопричина (авария, возникшая первой).

Отслеживание аварии возможно в двух вариантах: с фиксацией (авария запоминается и не исчезает, пока не будет произведён сброс) или без. У каждого из этих вариантов есть свои преимущества и недостатки. В режиме без фиксации главным недостатком является ситуация при которой возможен «дребезг» аварии, т.е. её частое периодическое пропадание/появление. Тогда каждое новое появление аварии будет запускать механизм автоматического извещения об аварии диспетчеров и «АРМ-Диспетчера» (если прибор настроен на соответствующие оповещения). В случае «дребезга» прибор в течении минуты способен отправить около 10 SMS. Эта ситуация может привести к быстрому расходованию средств на SIM карте и невозможности дальнейшей работы системы диспетчеризации из-за блокирования оператором SIM карты. В режиме работы с фиксацией аварий такая ситуация исключена. При возникновении аварии прибор запоминает аварийное состояние и сохраняет его даже если причина, вызвавшая аварию устранена. Сброс может быть выполнен непосредственно с пульта (по нажатию кнопки ►) или дистанционно (с сотового телефона). Для сброса аварии с сотового телефона необходимо позвонить на номер SIM карты, установленной на объекте<sup>1</sup>. В случае, если PC420 настроен на работу с GSM модемом звонки

---

<sup>1</sup> Доступно только при работе контроллера с GSM модемом (как встроенным, так и внешним)

обрабатываются только с тех телефонов, номера которых соответствуют номерам, хранящимся в памяти контроллера. Остальные номера игнорируются. Следует помнить, что устройство перейдёт в нормальное, безаварийное состояние после сброса только в том случае, если причина вызвавшая аварию устранена.

Во время аварийных ситуаций РС-420 может предпринять следующие действия:

- рассылает SMS сообщения на номера диспетчеров<sup>1</sup>
- извещает первый комплекс «АРМ-Диспетчера»
- извещает второй комплекс «АРМ-Диспетчера»

Каждый из этих пунктов может использоваться или нет в зависимости от настроек контроллера. Возможны 3 основных конфигурации прибора:

- работа только с помощью SMS без организации диспетчерского пункта с персональным компьютером
- применение как SMS, так и комплекса «АРМ-Диспетчера»
- применение SMS и двух комплексов «АРМ-Диспетчера»

Последний пункт предполагает организацию двух диспетчерских пунктов. Один, например, может использоваться организацией, эксплуатирующей объект, на котором установлен контроллер, а второй может быть установлен в организации, занимающейся обслуживанием этого объекта.

SMS сообщения могут содержать как русские, так и латинские буквы. Их максимальная длина ограничена 20 символами. К каждой аварии привязывается своё собственное сообщение. Успешность отсылки SMS сообщений или звонков на вспомогательные номера не контролируется. Соединение с «АРМ-Диспетчера» постоянно отслеживается, и попытки связи с ним будут повторяться до первого удачного сеанса (с интервалом в одну минуту). После 15 неудачных звонков контроллер прекратит попытки связи или начнёт звонить второму «АРМ-Диспетчера» (если прибор настроен на соответствующий режим работы). Первый диспетчер имеет приоритет перед вторым (об аварии он извещается первым).

В случае, если авария не была сброшена, контроллер периодически напоминает об аварийной ситуации как диспетчерам, так и комплексу «АРМ-Диспетчера». Период напоминания задаётся в настройках в диапазоне от 0 до 255 минут. Не рекомендуется

---

<sup>1</sup> Опция недоступна для проводного телефонного модема

выставлять период менее 10 минут. Это может привести к тому, что в случае аварии контроллер может не успеть обработать весь цикл аварийного оповещения за этот период и кроме того, модем контроллера будет постоянно занят и на него невозможно будет позвонить.

Возможен опрос состояния ПЛК РС-420 и в рабочем режиме . С помощью комплекса «АРМ-Диспетчера» (ведение базы данных на компьютере) либо по входящим звонкам и SMS-сообщениям. По входящему звонку от диспетчера РС-420 высылает ответное сообщение с указанием состояния аналоговых датчиков и устройства в целом (только для GSM модема). Ниже приведены примеры ответных SMS сообщений:

<b>OK</b>	<b>Avarija CH4 !</b>
<b>T kotla 1: 78</b>	<b>T kotla 1: 63</b>
<b>T kotla 2: 76</b>	<b>T kotla 2: 41</b>
<b>T nar. :-12</b>	<b>T nar. :-12</b>

Сообщение передаётся в транскрипции, а не в кириллице. Это связано с тем, что в русскоязычном варианте допустимая длина SMS существенно меньше. Если устройство находится в безаварийном режиме, выводится ОК. При аварии указывается текст аварийного сообщения. Потом выводится состояние аналоговых датчиков. Их количество определяется именами аналоговых датчиков, заданными в настройках прибора. В SMS будут добавляться данные начиная с 1-го аналогового входа до 8-го, пока не встретится первое пустое имя<sup>1</sup>.

Диспетчер может запретить контроллеру оповещать его об аварийных ситуациях. Для этого необходимо отправить SMS «**STOP**». Запрет будет действовать только для того диспетчера, с телефона которого пришло сообщение. Этот запрет будет снят при возникновении любой из следующих ситуаций:

- перезапуск контроллера
- сброс аварии
- запрос состояния контроллера диспетчером по звонку или SMS

С помощью SMS возможно конфигурирование настроек аналоговых входов контроллера. Для чтения текущих уставок необходимо отправить сообщение из 2-х символов: ?).

---

<sup>1</sup> Пустым считается имя, начинающееся с пробела



В ответ будет получено сообщение вида:


**ain1\_name: min1 max1**  
**ain2\_name: min2 max2**  
...  
**ain8\_name: min8 max8,**

где ain\_name – имя аналогового входа, а min и max определяют диапазон нормального состояния входа в процентах. Записи добавляются в SMS сообщение, начиная с первого входа, пока не встретится пустое имя (см. сноску 1 на предыдущей странице). Пример ответного сообщения приведён ниже:

**T kotla : 000 045**  
**T nar. vos: 000 100**  
**T seti : 015 025**

Для изменения текущих уставок необходимо отправить сообщение вида: **n)min max**. Здесь n – номер аналогового входа, а min и max – новые уставки. Например, для увеличения верхнего предела T seti (см. пример) с 25% до 27% необходимо отправить следующее сообщение: **3)015 027**.

Изменения настроек, вносимые с помощью SMS, влияют лишь на текущую работу устройства и при перезапуске контроллера (выключении/включении) будут восстановлены настройки, ранее записанные в энергонезависимую память.

Возможно дистанционное управление выходами устройства. Для этого необходимо отослать SMS сообщение: **OUTn X**. Здесь n – номер выхода (1...8), а X определяет требуемое состояние выхода (1-включить, 0-выключить). Этим способом можно управлять лишь теми выходами, состояние которых не привязано к какому либо из входов<sup>1</sup>  .

По команде **SLEEP** (спать) контроллер перестанет отслеживать аварийные сигналы. В бегущей строке на дисплее при этом будет выводиться текст «спящий режим». А по запросу состояния будет приходить SMS с текстом «sleep». Выйти из этого режима, можно послав сообщение с командой **START**.

При использовании архивации на MMC карте памяти ежеминутно сохраняются данные о состоянии входов и наличии аварийных ситуаций. Ёмкости карты (128 Мбайт) хватает для хранения данных более чем за 4 месяца. Считывание архива производится

---

1 В настройках выхода параметр привязки установить «NO» через сервисное меню или что то же самое — выбрать «выход не используется» в программе-конфигураторе. См. Пункт 2.2.

программой «АРМ-Диспетчера» через стандартное устройство чтения карт памяти, подключенное к компьютеру, либо удалённо по GSM каналу. Данные сохраняются в виде таблиц, доступных для работы в стандартном приложении Microsoft Office Access 2003.

**⚠ Для работы устройства с «АРМ-Диспетчера» необходимо подключить на SIM картах контроллера и модема, подключенного к компьютеру, услугу «приём и передача данных» и отключить запрос пин кода.**

**⚠ Рассылка SMS сообщений, запрос статуса, корректировка уставок и состояния выходов с помощью сотового телефона возможна только при работе контроллера с GSM модемом.**

**⚠ Работа с внешним модемом ведётся на скорости 38400 бит/с (как для проводного, так и для GSM).**

**⚠ Необходимо своевременно контролировать и пополнять баланс на SIM карте контроллера.**

## 1.4 Подключение

Желательно, чтобы проводка сигнальных кабелей датчиков и силовых кабелей была выполнена отдельно по каждой линии.

Входные датчики должны подключаться к контроллеру по двухпроводной линии. Величина сопротивления жилы не должна быть более 15 Ом, а длина линии связи не должна превышать 300 м (для датчиков производства ООО «Контэл»).

При монтаже внешних связей, необходимо обеспечить их надежный контакт с клеммами контроллера.

Сечение жил должно быть в диапазоне 0,75-1,5 мм<sup>2</sup>.

Внешний вид и расположение разъемов приведены на рисунках 1 и 2.



Рисунок 1

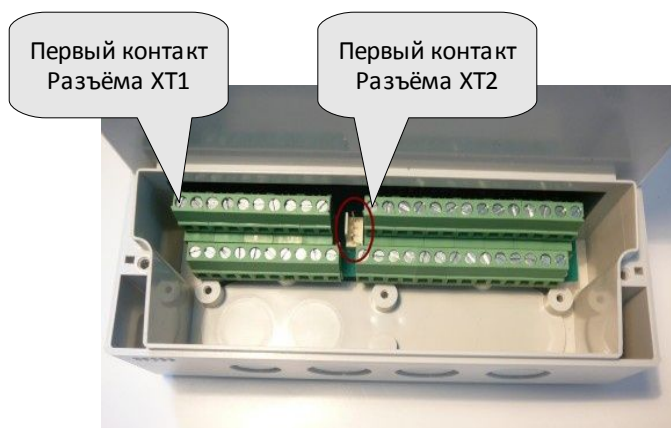
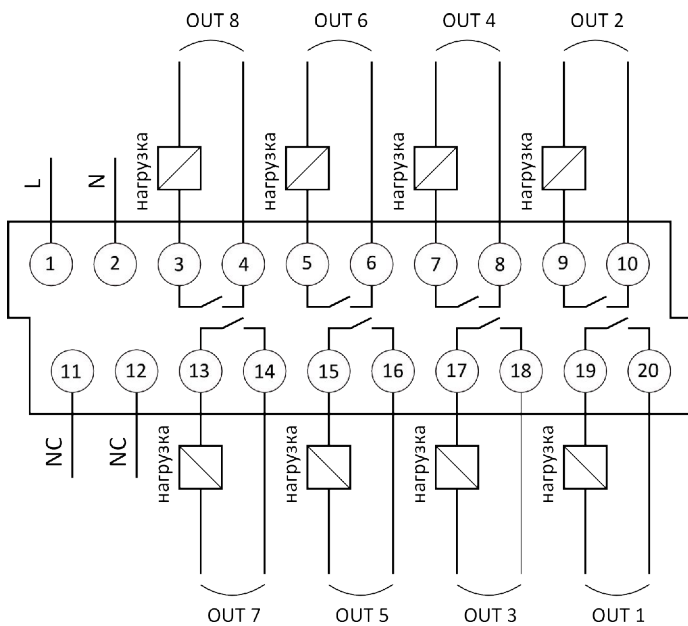


Рисунок 2

Овалом на рисунке 2 выделен разъем интерфейса RS232 для подключения кабеля настройки или внешнего модема. Схема кабеля приведена в приложении.



Название контакта	Назначение
NC	Контакт не подключать
L	Фаза (~220 В)
N	Нейтраль (~220 В)
OUT	Релейный выход
+24 В (DIN)	Внутреннее питание для дискретных входов
DI	Дискретный вход типа «сухой контакт»
+24 В (AIN5-AIN8)	Внутреннее питание для аналоговых входов AI5, AI6, AI7, AI8
+24 В (AIN1-AIN4)	Внутреннее питание для аналоговых входов AI1, AI2, AI3, AI4
AGND	Аналоговая земля для подключения активных датчиков
AI	Аналоговый вход 4...20 мА

Рисунок 3. Подключение разъёма XT1

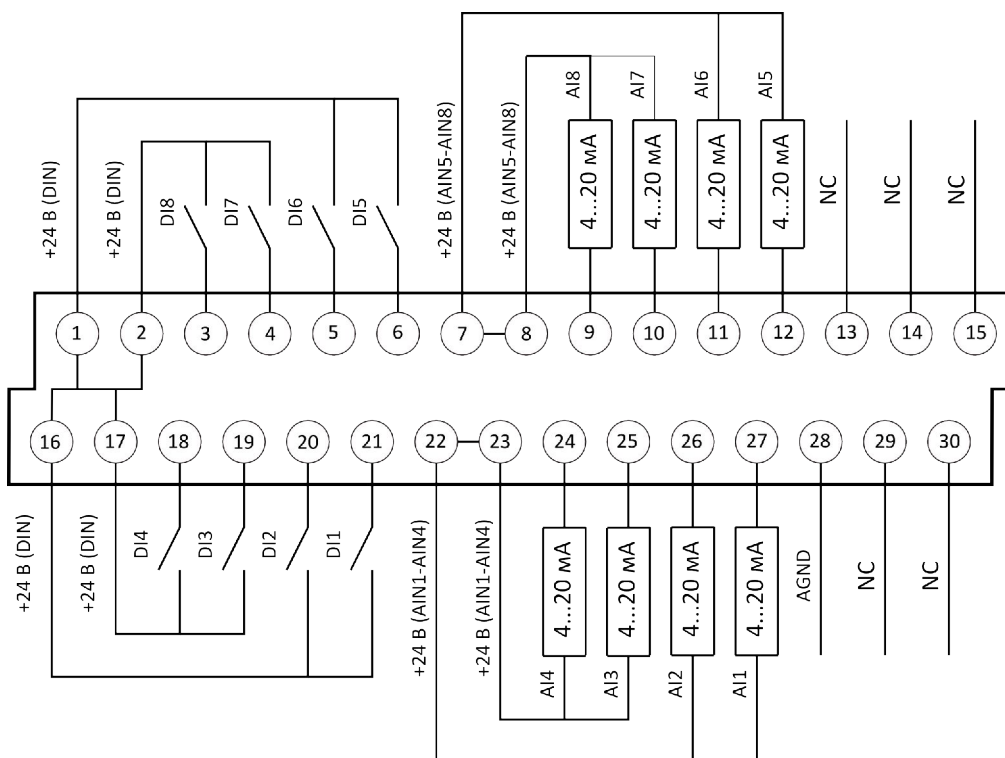


Рисунок 4. Подключение разъёма XT2

Для установки SIM карты встроенного GSM модема необходимо снять верхнюю панель. Последовательность показана на рисунках 5...7.



Рисунок 5.



Рисунок 6.



Рисунок 7.

## 1.5 Безопасность

При работе по GSM сетям ПЛК PC-420 при своей работе использует услугу определения номера телефона, с которого поступают входящие вызовы, и обрабатывает их только в том случае, если они совпадают с номерами, хранящимся в памяти контроллера. При звонках с других телефонов PC-420 автоматически кладёт трубку. То же самое относится и к входящим SMS сообщениям. Все сообщения, приходящие с номеров, отличающихся от номеров диспетчеров, стираются. Наличие входящих сообщений проверяется каждую минуту.

## 1.6 Маркировка

На передней панели PC-420 должно быть нанесено:

- наименование предприятия-изготовителя (ООО «Контэл»);
- условное обозначение (PC-420);
- степень защиты корпуса (IP65).

На корпусе должен присутствовать штамп с указанием даты выпуска, заводского номера и предприятия-изготовителя.

## 2. Использование по назначению

### 2.1 Эксплуатационные ограничения


При эксплуатации РС-420 должны выполняться следующие требования:

- температура окружающей среды, °С 0...+50
- атмосферное давление, кПа 86...106
- отсутствие в воздухе паров агрессивных сред (кислот, щелочей и пр.)

### 2.2 Настройка

Настройка прибора выполняется с персонального компьютера по интерфейсу RS232 с помощью программы-конфигуратора. Программа поставляется с контроллером на диске и кроме того доступна для скачивания с сайта [www.kontel.ru](http://www.kontel.ru). Кабель для подключения контроллера к компьютеру поставляется в комплекте с контроллером. Схема кабеля приведена в приложении. Со стороны компьютера кабель подключается непосредственно к COM порту или через преобразователь USB/COM. Перед подключением кабеля необходимо соединить проводом корпус компьютера с клеммой AGND контроллера<sup>1</sup>.

Для настройки контроллера необходимо выполнить следующую последовательность действий:

1. Подать ~220 В на клеммы L и N контроллера
2. При необходимости соединить клемму AGND контроллера с корпусом компьютера
3. Подключить контроллер к компьютеру с помощью кабеля
4. Включить контроллер, удерживая кнопку  .

Контроллер запросит пароль из четырёх символов для доступа к сервисному меню<sup>2</sup>. Заводской пароль — 0000. Впоследствии он может быть изменён пользователем.

5. Ввести пароль
6. В сервисном меню установить состояние модема — отключен, задержку включения установить равной нулю, запретить архивацию данных
7. Перезапустить контроллер, нажав кнопку F2<sup>3</sup>.

---

1 При использовании оптоизолированного преобразователя USB/COM соединять корпус компьютера с клеммой AGND не обязательно. Оптоизолированные преобразователи USB/COM выпускаются ООО «Контэл»  
2 Работа с сервисным меню более подробно описана в следующем пункте руководства.  
3 Кнопка F2 – Reset контроллера РС420.

## 8. Запустить программу конфигуратор на компьютере.

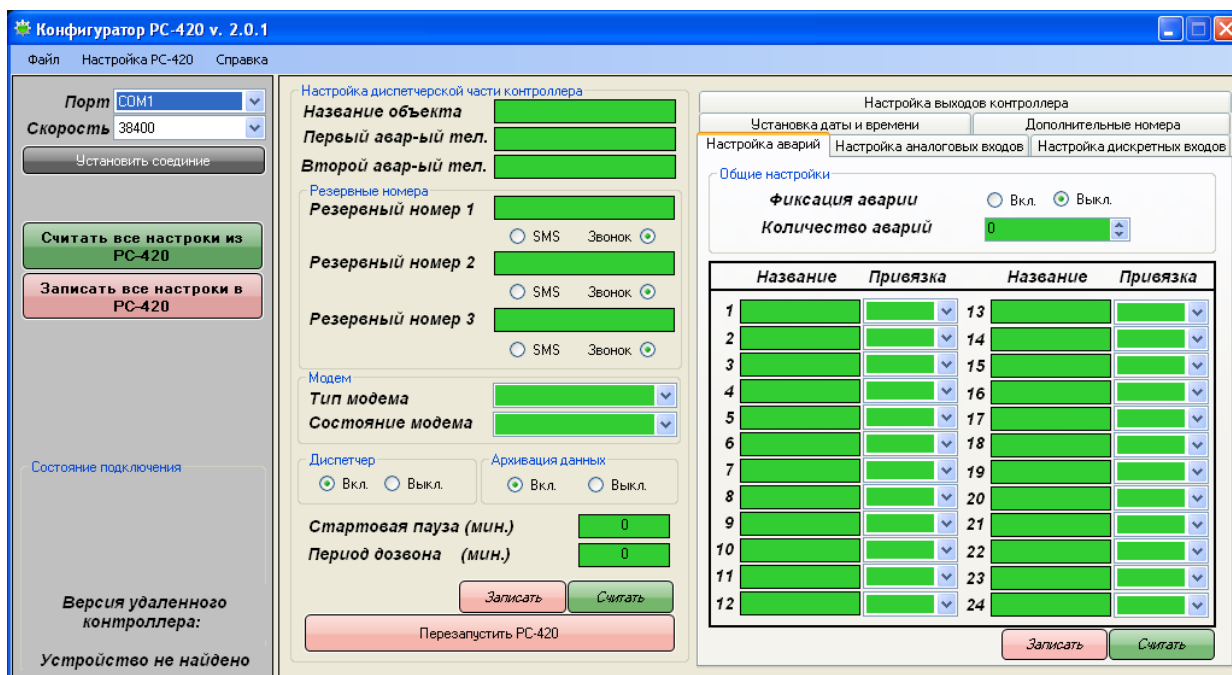


Рисунок 8

Выбрать COM порт, к которому подключен контроллер и установить скорость соединения 38400 бит/с (установлена по умолчанию). Нажать кнопку «Установить соединение». В случае успешного выполненной операции в левом нижнем углу окна программы появится надпись «Версия удалённого контроллера: PC420». После этого нажать кнопку «Считать все настройки», провести необходимые изменения и нажать кнопку «Записать все настройки».

9. Выключить контроллер
10. Отключить провод от клеммы AGND контроллера (если он был подключен).
11. Вставить SIM карту в модем<sup>1</sup>. При необходимости вставить MMC карту памяти<sup>2</sup>.
12. При использовании внешнего модема подключить модем к контроллеру
13. При использовании GSM модема подключить антенну.
14. Включить контроллер. В результате контроллер запустится с новыми настройками.

Ниже приведено описание настроек контроллера:

- 1) имя объекта

Текстовый идентификатор контроллера. Позволяет распознавать контроллер комплексу «АРМ-Диспетчера» во время сеанса связи между ними.

- 2) Первый и второй аварийные телефоны<sup>3</sup>

Номера телефонов комплексов «АРМ-Диспетчера». Если используется только один диспетчерский пункт, второй номер должен оставаться пустым.

1 Если выбран GSM модем

2 Если включена архивация данных

3 Все номера телефонов, хранящиеся в контроллере должны начинаться с +7

3) Резервные номера

Номера телефонов диспетчеров для отсылки SMS. Вместо SMS может быть выбран вариант голосового звонка, но в этом случае диспетчер не информируется о причине, вызвавшей аварию.

4) Тип модема

PC420 может работать в одном из 3-х вариантов: со встроенным GSM модемом, с внешним GSM модемом, с внешним телефонным модемом.

5) Состояние модема

Если установить состояние модема «отключен» то при запуске не будет выполняться инициализация модема и в случае возникновения аварий контроллер не будет сообщать о них ни диспетчерам, ни «АРМ-Диспетчера». Этот режим может быть удобен при наладке прибора.

6) Диспетчер

Отключает или включает оповещение «АРМ Диспетчера» о аварийных ситуациях.

7) Стартовая пауза

Задержка включения контроллера в минутах. Может быть использована для постановки объекта на охрану.

8) Период дозвона

Время, задающее периодичность напоминания о присутствующей аварии диспетчерам и «АРМ-Диспетчера».

9) Фиксация аварии

Режим обработки аварийных ситуаций при котором аварийное состояние запоминается даже при пропадании причины, вызвавшей аварию.

10) Количество аварий

Число аварий, анализируемых контроллером.

11) Название и привязка аварий

Название аварии определяет текст SMS, отправляемого диспетчеру. Привязка указывает событие при котором возникает авария.

12) Диапазон датчика

Задаётся верхняя и нижняя граница параметра, измеряемого аналоговым датчиком. К примеру для датчика температуры 0...200 °С нижняя граница равна 0, а верхняя 200. Может задаваться в диапазоне от -30000 до +30000. Для повышения точности верхнюю границу датчика можно искусственно увеличить. К примеру, для датчика давления 0...10 бар верхнюю границу можно ввести не 10, а 10000. Тогда показания будут выводиться и обрабатываться не в барах, а миллибарах (0.001 бар).

13) Диапазон нормальной работы

Указывает нижнюю и верхнюю границы безаварийного состояния аналогового датчика в процентах.



#### 14) Настройка дискретных входов/нормальное состояние входа

Дискретный вход может быть установлен как нормально замкнутый или нормально разомкнутый.

#### 15) Установка даты и времени

Позволяет синхронизировать время контроллера с временем компьютера.

#### 16) Дополнительные номера

Вспомогательные номера, хранящиеся в памяти контроллера. Необходимы в случае если «АРМ-Диспетчера» использует в своей работе несколько модемов<sup>1</sup> для разрешения опроса контроллера с номеров дополнительных модемов.

## 2.3 Сервисное меню

Часть параметров контроллера<sup>2</sup> доступна для изменения непосредственно с контроллера через сервисное меню. Работа в сервисном меню выполняется с помощью клавиатуры прибора. Ниже приведено назначение кнопок прибора.

Название	Символ	Функция кнопки
Reset	F2	Перезапуск контроллера
Shift	↑	вход в сервисное меню
вверх	▲	перемещение курсора вверх/увеличение редактируемой цифры
вниз	▼	перемещение курсора вниз/уменьшение редактируемой цифры
вправо	▶	перемещение курсора вправо/сброс аварии
влево	◀	перемещение курсора влево/выбор номера редактируемого телефона
ввод	↵	Выбор пункта меню/ подтверждение изменений/ перебор вариантов

Для входа в сервисное меню необходимо при включении удерживать кнопку ↑ . Доступ к меню защищён четырёхзначным цифровым паролем. Предприятие-изготовитель устанавливает пароль 0000. При необходимости он может быть изменён пользователем. После ввода пароля необходимо нажать клавишу ↵ .

Главное меню состоит из четырёх пунктов: модем, настройка, аварии, тест.

Перемещая курсор кнопками «вверх/вниз» выбирают необходимый подпункт и нажимают клавишу «ввод». В подменю «модем» доступны следующие настройки:

- 1 «АРМ-Диспетчера» допускает использование до 3-х модемов: модем для опроса по расписанию, модем для аварийного опроса, модем для приёма входящих звонков. Все эти функции могут быть возложены и на один модем. Три модема необходимы лишь в случае, если «АРМ-Диспетчера» работает с большим количеством объектов. Это позволяет поднять пропускную способность канала.
- 2 Для изменения доступны все параметры кроме названия объекта, названий входов и аварий, количества аварий.

количество телефонов для отсылки SMS, тип оповещения диспетчера (звонок/SMS), состояние и тип модема контроллера, необходимость применения «АРМ-Диспетчера». Чтобы поменять состояние или тип модема необходимо установить курсор на соответствующий пункт меню и кнопкой «ввод» (в этом случае она будет работать как перебор вариантов настроек) выбрать необходимый режим. Аналогичным образом меняются и остальные параметры. Для возврата в главное меню необходимо нажать кнопку «вправо/сброс».

В подменю «настройка» доступны для редактирования параметры: тип дискретных входов (нормально замкнутый/нормально разомкнутый), аварийные уставки аналоговых входов (в процентах), периодичность напоминания об аварии (АВ.ИЗВ.), задержка включения (ЗАПУСК), режим обработки аварий (ФИКСАЦ. АВАРИЙ), текущее время и дата (ЧАСЫ), режим архивации (КАРТА ПАМЯТИ), настройка выходов контроллера (ВЫХОДЫ), телефоны диспетчеров для отсылки SMS (SMS), телефоны «АРМ-Диспетчера» (АВ.ДОЗВОН), дополнительные телефоны (ДИСПЕТЧЕР).

Для изменения телефона диспетчера необходимо в главном меню выбрать пункт «настройка», затем выбрать пункт «NEXT», ещё раз выбрать пункт «NEXT», выбрать пункт «EDIT», установить курсор на пункт SMS, кнопкой влево выбрать номер диспетчера (от 1 до 3) и нажать кнопку «ввод». В появившемся диалоговом окне ввести номер телефона. Перемещение курсора выполняется «влево/вправо», изменение символа в позиции курсора кнопками «вверх/вниз», подтверждение изменений кнопкой «ввод». Для ввода телефона доступны символы: 0,1,2,3,4,5,6,7,8,9,+,#. Все номера телефонов должны начинаться с +7. Для редактирования используются 20 знакомест. В неиспользуемых местах необходимо установить символ #. К примеру если необходимо ввести номер 89209170680, нужно ввести следующий набор символов: +79209170680#####. Подобным образом меняются и остальные телефоны.

В подменю «ВЫХОДЫ» устанавливается взаимосвязь работы входов и выходов (срабатывание выхода при срабатывании указанного входа). Например, если к первому выходу привязан вход АIN1 min, то это значит, что при снижении показаний датчика ниже допустимых сработает первый силовой ключ.

В подменю «АВАРИИ» указываются взаимосвязи аварийных сообщений с условиями их возникновения (привязка аварий к состоянию входов). Для редактирования условий возникновения аварии необходимо выбрать пункт «АВАРИИ», затем в появившемся окне выбирается необходимая авария (по названию или номеру аварии). В открывшемся диалоге клавишей «ввод» выбирается событие, инициирующее аварию.

Пункт «ТЕСТ» служит для проверки работоспособности устройства. Первым этапом

проверяется встроенная энергонезависимая память, часы, состояние дискретных входов и срабатывание кнопок. Результат тестирования памяти и часов отображается символами «+» (успешный тест) или «-» (обнаружена неисправность) напротив соответствующих надписей. Состояние дискретных входов также показывается символами «+» (вход замкнут) и «-» (вход разомкнут).

Напротив слова «кнопка» выводится номер нажатой в данный момент кнопки. Следует помнить, что нажатие кнопки F2 приведёт к пересбросу контроллера, а нажатие кнопки «ввод» запускает второй этап тестирования. Вторым этапом проверяется состояние аналоговых входов. На дисплее индицируются токи, протекающие через аналоговые входы (в мА). Общая схема меню приведена на рисунке 9.

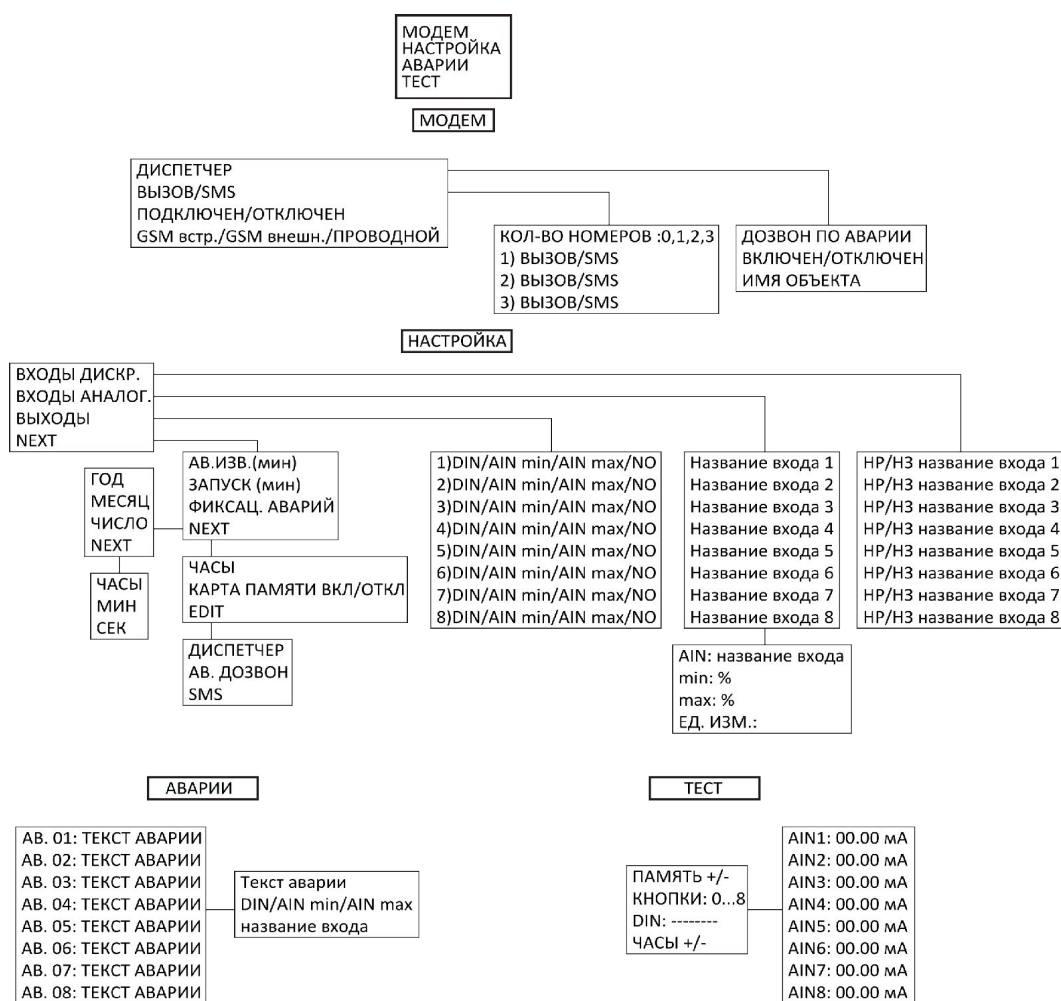


Рисунок 9

## **2.4 Подготовка к использованию**

Провести внешний осмотр изделия (на наличие механических повреждений, на качество сборки). Выполнить настройку прибора. Установить контроллер по месту эксплуатации, осуществить монтаж датчиков, силовых устройств и питания, вставить в модем SIM карту, при необходимости вставить ММС карту памяти, подключить антенну. Включить контроллер. Установить наиболее оптимальное положение GSM антенны.

## **2.5 Монтаж РС-420**

Основной вариант крепления — навесной монтаж, возможен монтаж на DIN рейку.

## **3. Техническое обслуживание**

Рекомендуется раз в месяц проверять функциональную работоспособность РС-420 с помощью встроенного теста (изложено в пункте 2.3), а также осматривать устройство на наличие механических повреждений. Не допускать наличия конденсата и загрязнений на поверхности. Клеммы контроллера могут находиться под напряжением, опасным для жизни человека, поэтому осуществлять монтаж допускается только квалифицированному персоналу, изучившему данное руководство.

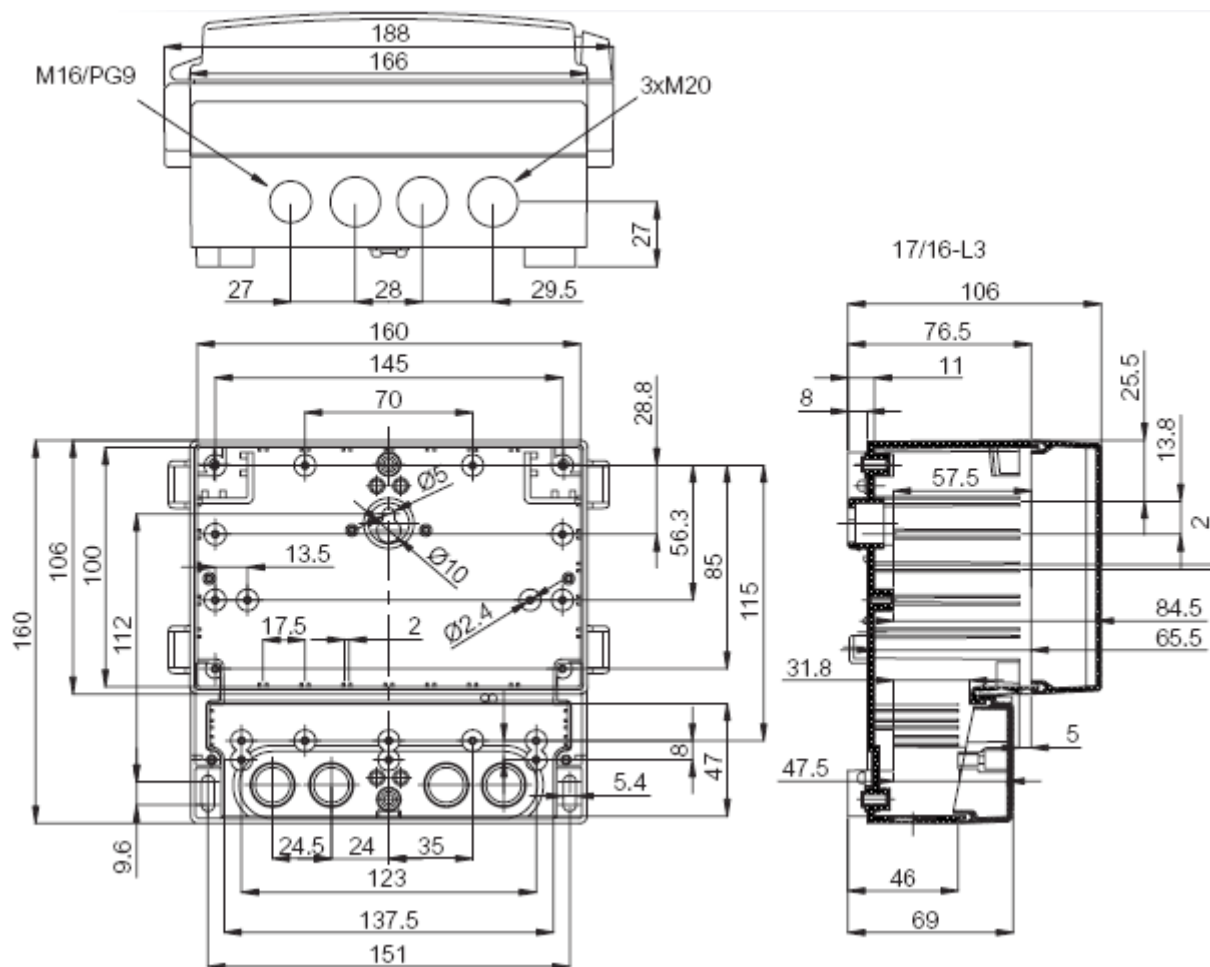
## **4. Транспортирование и хранение**

Транспортирование РС-420 следует производить только в транспортной упаковке с обеспечением защиты от дождя и снега.

РС-420 допускает хранение без упаковки в закрытых отапливаемых помещениях с температурой от 0 до +50 °С и относительной влажности до 80% без конденсации влаги. Воздух не должен содержать паров кислот и щёлочи, а также газов, вызывающих коррозию.

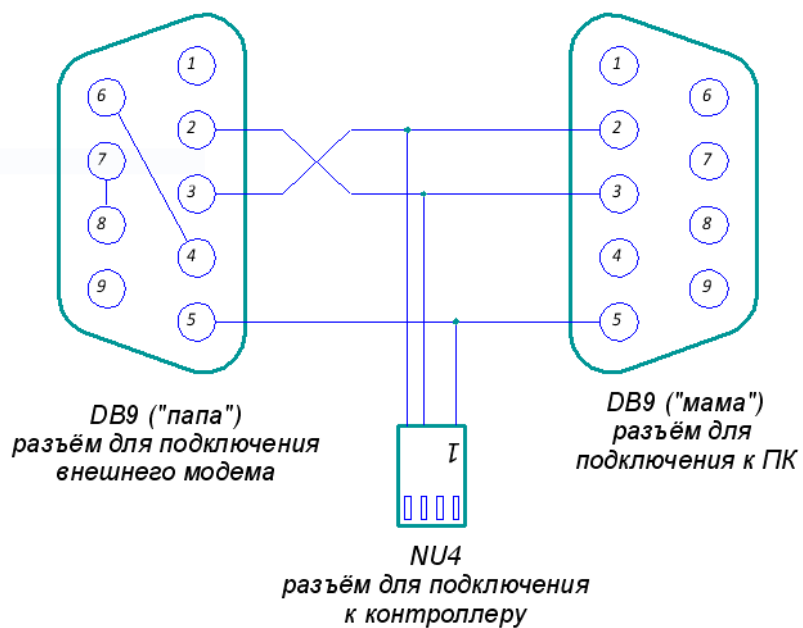
# ПРИЛОЖЕНИЕ А

## Габаритные и установочные размеры



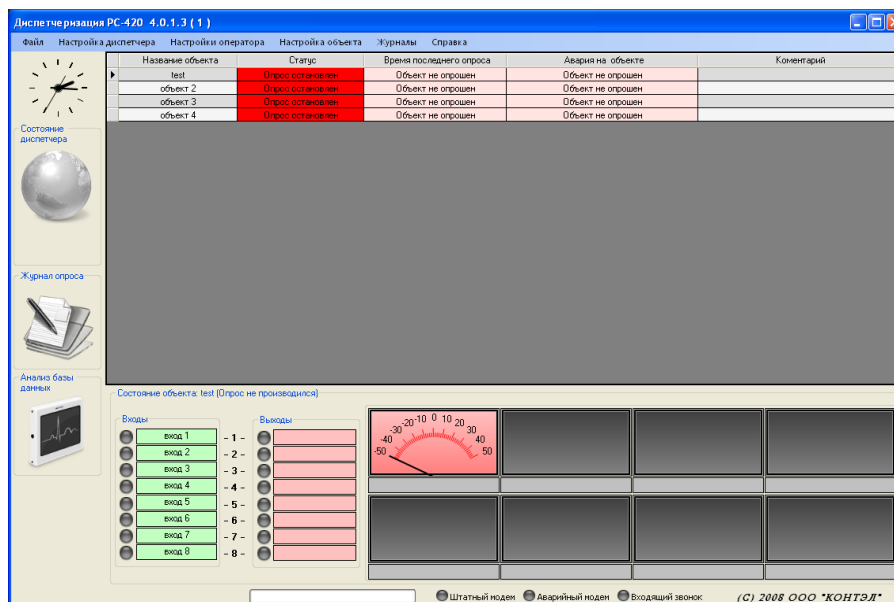
## ПРИЛОЖЕНИЕ Б

Кабель для настройки PC-420 и подключения внешнего модема



## ПРИЛОЖЕНИЕ В

### Внешний вид программы «АРМ-Диспетчера»



Программа позволяет опрашивать объекты в автоматическом режиме по штатному расписанию, принимать аварийные звонки, вести архив действий оператора и архив состояний объектов, генерирует отчёты в виде таблиц и графиков. Возможна дистанционная конфигурация параметров контроллера. Для увеличения пропускной способности GSM канала допускается подключение до трёх модемов к одному компьютеру.