



# **КОНТЭЛ**

ОБЩЕСТВО С ОГРАНИЧЕННОЙ ОТВЕТСТВЕННОСТЬЮ

РАЗРАБОТКА И ПРОИЗВОДСТВО СРЕДСТВ И СИСТЕМ АВТОМАТИЗАЦИИ

## **ИМПУЛЬСНЫЕ ИСТОЧНИКИ ПИТАНИЯ**

**КИ-220-2-5**  
**КИ-220-2-24**  
**КИ-220-2-100**

ТУ 4227-004-54596443-03  
ДЕКЛАРАЦИЯ О СООТВЕТСТВИИ –  
Регистрационный номер РОСС RU.МЕ65.Д00003



## **ПАСПОРТ И ИНСТРУКЦИЯ ПО ЭКСПЛУАТАЦИИ**

**СОДЕРЖАНИЕ.**

	Страница
1. Введение.....	3
2. Назначение.....	3
3. Технические характеристики.....	3
4. Комплектность.....	3
5. Маркирование.....	3
6. Упаковка.....	4
7. Указание мер безопасности.....	4
8. Рекомендации по монтажу и подготовка к работе.....	4
9. Возможные неисправности.....	5
10. Транспортировка и хранение.....	5
11. Гарантийные обязательства.....	5
12. Сведения о рекламациях.....	6
13. Свидетельство о приемке.....	6
14. Отметка о продаже.....	6
15. Отметка о вводе в эксплуатацию.....	6
 ПРИЛОЖЕНИЕ 1 – габаритные размеры и назначение выводов источника.....	  7

Импульсные источники питания КИ-220-2-5, КИ-220-2-24 и КИ-220-2-100  
Паспорт и инструкция по эксплуатации

## 1. Введение.

Настоящие паспорт и инструкция по эксплуатации предназначены для ознакомления с назначением, техническими характеристиками, комплектацией и рекомендациями по монтажу и эксплуатации импульсных источников питания КИ-220-2-5, КИ-220-2-24 и КИ-220-2-100.

## 2. Назначение.

Импульсные источники питания КИ-220-2-5, КИ-220-2-24 и КИ-220-2-100 предназначены для питания электронных устройств постоянным стабилизированным напряжением.

## 3. Технические характеристики.

Наименование параметра	Значение параметра		
	КИ-220-2-5	КИ-220-2-24	КИ-220-2-100
Входное напряжение сети, В	110-265		
Частота питающей сети, Гц	47-63		
Ток холостого хода, А	< 0,001		
Электрическая прочность изоляции, В	1500		
Выходное напряжение источника, В	5 $\pm$ 2%	24 $\pm$ 2%	100 $\pm$ 2%
Выходной ток номинальный, мА	300	70	10
Нестабильность выходного напряжения, %	2	2	2
Амплитуда пульсаций, мВ	< 30	<30	<100
Выключение источника при нагреве, °С	> 80		
Тепловая защита, °С	< 70		
Диапазон рабочих температур, °С	-20...+50		
Масса, кг	0,1		
Габаритные размеры источника, мм	34x22x21		
Монтаж	на печатную плату		
Степень защиты	IP65		
Средний срок службы, лет, не менее	5		
Защита от перегрузки и короткого замыкания по выходу			

Условия эксплуатации:

- относительная влажность воздуха не более 98%;
- отсутствие в воздухе паров агрессивных сред (кислот, щелочей и пр.)

## 4. Комплектность.

№	Наименование	Количество
1	Импульсный источник питания КИ-220-2-	
2	Паспорт и инструкция по эксплуатации	1 экз.

Допускается прилагать по одному экземпляру РЭ с паспортом на партию 10 шт., поставляемых в один адрес.

## 5. Маркирование.

Маркировка источников КИ-220-2-хх выполнена шелкографией или в виде наклейки, которая размещается на верхней стороне корпуса. Маркировка состоит из:

- товарного знака предприятия-изготовителя;
- условного обозначения типа и модификации прибора;
- выходного напряжения источника;
- номинального выходного тока;
- входного напряжения сети;
- номера изделия и года выпуска.

## 6. Упаковка.

Источники упаковываются индивидуально в пакеты из полиэтиленовой пленки или в количестве до 10 шт. в одной картонной коробке, в этом случае источники между собой прокладываются картоном.

Паспорт и инструкция по эксплуатации прилагаются.

Допускается отпуск потребителю единичных изделий без картонной тары, упакованных в пакет из полиэтиленовой пленки с вложенной в него Паспортом и Инструкцией по эксплуатации.

## 7. Указание мер безопасности.

При эксплуатации источников следует соблюдать «Правила технической эксплуатации и правила техники безопасности для электроустановок до 1000 В».

Монтаж, установку, техническое обслуживание производить при отключенном сетевом напряжении от источника.

Запрещается эксплуатация источника без защитного заземления.

К работе с источником должны допускаться лица, изучившие паспорт и инструкцию по эксплуатации.

## 8. Рекомендации по монтажу и подготовка к работе.

Габаритные и установочные размеры бесконтактного реле, эскиз посадочного места для печатной платы и условного графического обозначения для схемы электрической принципиальной приведены в Приложении 1.

Источник устанавливается на печатную плату, выводами в отверстия (см. ПРИЛОЖЕНИЕ 1). Пайку производить паяльником мощностью не более 40Вт, время пайки не более 3-х секунд. Минимальная длина выводов от корпуса до места пайки 5мм.

При использовании источника в промышленной сети с повышенным уровнем помех рекомендуется использовать фильтр по схеме (см. рис.1)

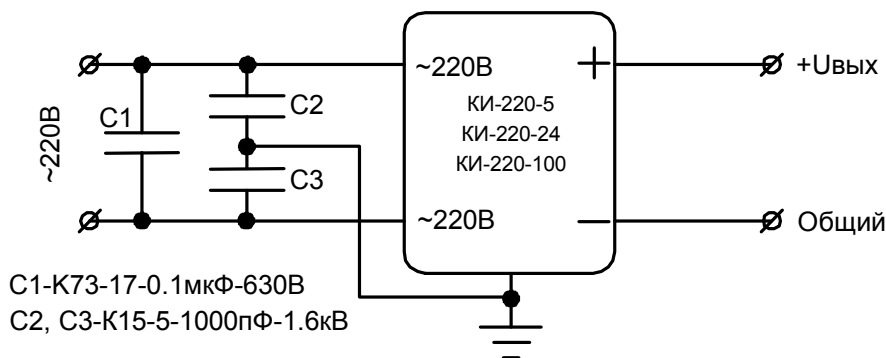


Рис.1 Схема подключения импульсного источника питания КИ-220-2-24.

Проверить правильность произведенного монтажа согласно инструкции по эксплуатации.

Подать сетевое напряжение.

Убедиться, что светодиод горит ровным светом; напряжение на нагрузке соответствует паспортным данным.

## 9. Возможные неисправности и методы их устранения.

Перечень наиболее часто встречающихся или возможных неисправностей

Наименование неисправности	Вероятная причина	Метод устранения
Отсутствует напряжение на выходе	Короткое замыкание по выходу	Проверить цепь нагрузки и устранить КЗ.
	Перегрев корпуса	Выключить источник и дождаться его охлаждения (см. п. 3). Применить принудительное охлаждение источника.
	Потребляемая нагрузкой мощность превышает номинальную.	Проверить потребляемую нагрузкой мощность и в случае превышения принять меры по снижению потребляемой мощности или применить более мощный источник.
	Входное напряжение ниже 110 В.	Проверить напряжение на входе источника.

## 10. Транспортировка и хранение.

Транспортировка источника осуществляется в плотно закрытой картонной таре любым видом транспорта закрытого типа.

Хранение источника осуществляется в закрытых помещениях.

Условия хранения:

- температура окружающей среды от -40 до +50 °С;
- относительная влажность воздуха не более 98 %;
- отсутствие в воздухе паров агрессивных сред (кислот, щелочей и пр.).

## 11. Гарантийные обязательства.

Предприятие-изготовитель гарантирует соответствие источника заявленным характеристикам при соблюдении потребителем условий транспортирования, хранения и эксплуатации.

Срок гарантии устанавливается 18 месяцев с момента (даты) ввода источника в эксплуатацию, но не более 2 лет с момента (даты) изготовления.

Гарантия не распространяется на источники, имеющие внешние повреждения корпуса и следы вмешательства в электрическую схему.

В случае выхода источника из строя в течение гарантийного срока при условии соблюдения потребителем правил эксплуатации, транспортировки и хранения предприятие-изготовитель обязуется осуществить его ремонт или замену. Для этого потребитель направляет по указанному адресу изделие и письмо в произвольной форме. Изготовитель в течении 7 дней производит ремонт или замену изделия.

Адрес предприятия-изготовителя:  
**600009, Россия, г.Владимир, ул. Электrozаводская, 7,**  
тел./факс: (4922) 43-03-79, 43-05-23  
e-mail: [kontel@vtsnet.ru](mailto:kontel@vtsnet.ru)

## 12. Сведения о рекламациях.

Потребитель имеет право предъявить рекламацию об обнаружении несоответствия источника техническим параметрам, приведенным в настоящем паспорте, при соблюдении им условий хранения, установки и эксплуатации источника.

Рекламация высылается по адресу предприятия-изготовителя с паспортом и актом, подписанным руководителем технической службы предприятия-потребителя. В акте должны быть указаны: дата выпуска источника (соответствующая дате в паспорте), серия источника, номер партии, вид (характер) неисправности, дата и место установки источника, и адрес потребителя.

## 13. Свидетельство о приемке.

Импульсный источник питания КИ-220-2-\_\_\_\_\_ № \_\_\_\_\_

\_\_\_\_\_ соответствует ТУ 4227-004-54596443-03 и признан годным к эксплуатации.

Регулировщик \_\_\_\_\_

Штамп ОТК \_\_\_\_\_

Дата выпуска «\_\_» \_\_\_\_\_ 200\_\_ г.

## 14. Отметка о продаже.

Дата продажи «\_\_» \_\_\_\_\_ 200\_\_ г.

\_\_\_\_\_  
(должность)

\_\_\_\_\_  
(подпись)

\_\_\_\_\_  
(расшифровка подписи)

М.П.

## 15. Отметка о вводе в эксплуатацию.

«\_\_» \_\_\_\_\_ 200\_\_ г.

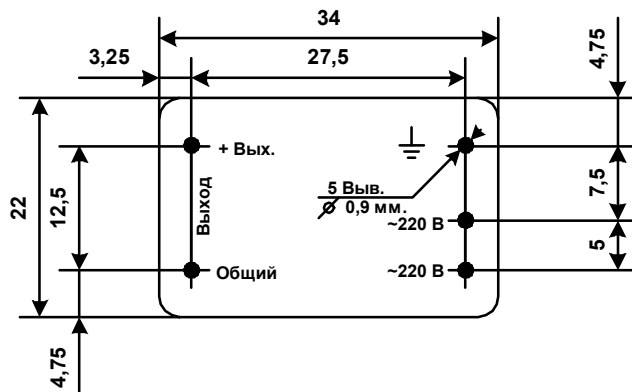
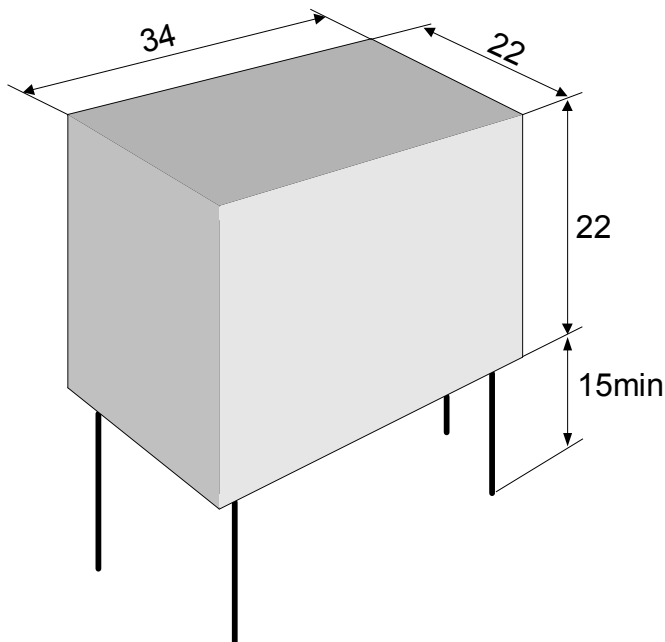
\_\_\_\_\_  
(должность)

\_\_\_\_\_  
(подпись)

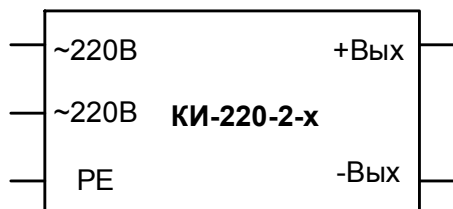
\_\_\_\_\_  
(расшифровка подписи)

ПРИЛОЖЕНИЕ 1

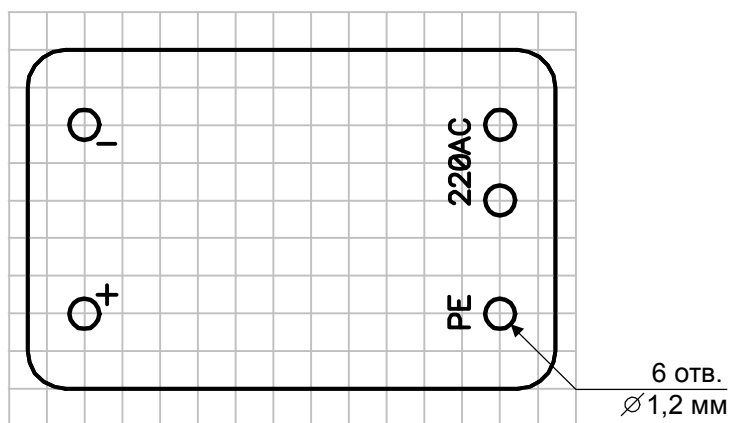
Габаритные размеры и назначение выводов импульсного источников питания .



Условное графическое обозначение источника



Посадочное место.  
Шаг координатной сетки 2,5 мм



---

**ООО «КОНТЭЛ»**

600009, Россия, г.Владимир, ул. Электрозаводская, 7  
тел./факс: (4922) 43-03-79, 43-05-23  
e-mail: [kontel@vtsnet.ru](mailto:kontel@vtsnet.ru)