

ГИГРОСТАТ

MFR 012

Руководство по эксплуатации в. 2011-12-19 VBR AMV LVN

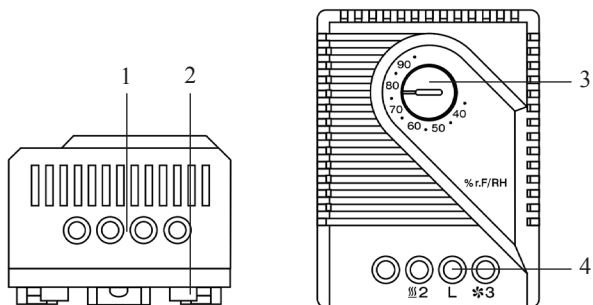
Гигростат применяется для регулирования устройств обогрева и вентиляции распределительных шкафов с электрическими и электронными модулями, чтобы поднять точку росы при критической влажности воздуха свыше 65%RH. Благодаря этому предотвращается конденсация влаги и коррозия узлов и компонентов.



ОСОБЕННОСТИ

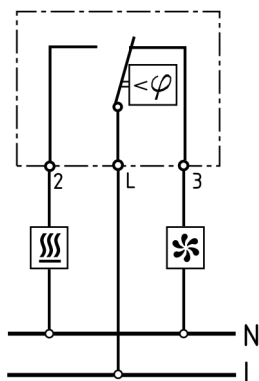
- Контроль относительной влажности воздуха.
- Возможность управлять одновременно нагревателем и вентилятором.
- Реле с переключающим контактом («сухой» контакт): ~5(1)A, 250В.
- Монтаж на шину 35 мм (DIN-рейку).

ЭЛЕМЕНТЫ ПРИБОРА



1. Трехполюсный зажим.
2. Крепление на DIN-рейку.
3. Поворотная ручка регулировки относительной влажности.
4. Отверстия для затягивания болтов зажима.

СХЕМА ПОДКЛЮЧЕНИЯ



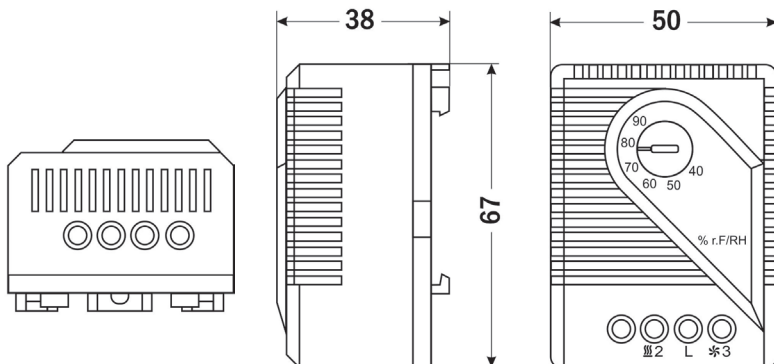
Контакты:

L – общий;

2 – управление нагревателем (реле 2-L),
 – замыкается при $RH_{ТЕК} \geq RH_{УСТ} + \Delta RH$,
 – размыкается при $RH_{ТЕК} \leq RH_{УСТ} - \Delta RH$,

3 – управление вентилятором (реле 3-L),
 – размыкается при $RH_{ТЕК} \geq RH_{УСТ} + \Delta RH$,
 – замыкается при $RH_{ТЕК} \leq RH_{УСТ} - \Delta RH$,
 где ΔRH – дифференциал переключения.

ГАБАРИТНЫЕ РАЗМЕРЫ



ТЕХНИЧЕСКИЕ ХАРАКТЕРИСТИКИ

Регулируемый диапазон влажности, %RH	35...95
Дифференциал переключения*	4%RH ± 3%
Доп. скорость движения воздуха, м/с	15
Переходное сопротивление контакта, мОм, не более	10
Диапазон коммутации	~5(1)A, 250V
Срок службы, циклов, не менее	100 000
Стандарты ЭМС	EN 55014-1-2, EN 61000-3-2, EN 61000-3-3
Подключение	3-полюсный зажим (макс. вращающий момент 0,5 Нм): <ul style="list-style-type: none">• жесткий провод 2,5 мм²• многопроволочный провод с кабельным зажимом 1,5 мм²
Допуски	VDE и UL предусмотрены
Условия эксплуатации, °C	0...+60
Температура хранения, °C	-20...+80
Размеры, мм	67×50×38
Вес, г	51

* распространяется на 50%RH

КОМПЛЕКТАЦИЯ

Наименование	Количество
1. Прибор	1 шт.
2. Руководство по эксплуатации	1 шт.

ГАРАНТИЙНЫЕ ОБЯЗАТЕЛЬСТВА

Гарантийный срок устанавливается 12 месяцев от даты продажи. Поставщик не несет никакой ответственности за ущерб, связанный с повреждением изделия при транспортировке, в результате некорректного использования, а также в связи с модификацией или самостоятельным ремонтом изделия.

ООО «Торговый дом «Энергосервис»
195265, г. Санкт-Петербург, а/я 70
Тел./факс: (812) 327-32-74, 928-32-74
Интернет-магазин: www.arc.com.ru
E-mail: arc@por3.rcom.ru

Дата продажи:

М.П.

Измеритель-регулятор для сушильных шкафов АРГО



- 0...+80°C, 0...99%RH
- 35 шагов программы
- Макс длительность шага 100 часов
- Макс длительность программы 3500 часов (~5 месяцев)

Электронный регистратор температуры и влажности

ПАРАГРАФ



ЖК-индикатор

- Межповерочный интервал 4 года
- 40 типов подключаемых датчиков
- 2 универсальных аналоговых входа с гальванической развязкой и встроенными блоками питания датчиков (=24В, 30мА)
- 2 дискретных входа
- 4 исполнительных силовых реле (опционально: транзистор, симистор, драйвер твердотельного реле)
- Двойная математическая обработка результатов измерений (23 варианта математических операций)

- Психрометрический способ измерения влажности
- Класс точности 0,1...0,2
- Интервал опроса датчиков: 0,1 с...10 мин
- Память на 1 000 000 измерений
- Интерфейс RS-485 с протоколом Modbus-RTU
- Бесплатный OPC-SERVER
- Бесплатное ПО для работы с архивной памятью под Windows и Linux
- Интуитивно понятный мультиязычный (рус., англ., нем.) графический интерфейс
- Размер 96×96×100 мм; щитовой монтаж



OLED-индикатор

Опции:

- + 2 канала ЦАП с выходом (0...5, 0...20, 4...20)мА и (0...1, 0...10)В
- + 3-канальный ПИД-регулятор с возможностью управления задвижкой (3х-поз.)
- + Супер-контрастный индикатор OLED