

ПУЛЬТ УПРАВЛЕНИЯ И ИНДИКАЦИИ

ПУ-102Щ

Заводской номер № _____

для программируемых логических
контроллеров
серий: РС-165,
РС-265,
РС-365 и их модификаций



ПАСПОРТ И ИНСТРУКЦИЯ ПО ЭКСПЛУАТАЦИИ

СОДЕРЖАНИЕ.

	Стр.
1. Общие сведения об изделии.....	3
2. Технические характеристики.....	3
3. Комплектность.....	3
4. Упаковка.....	3
5. Описание работы с пультом управления.....	3
5.1. Подготовка к работе.....	3
5.2. Работа с пультом управления.....	4
5.2.1. Просмотр значений.....	4
5.2.2. Редактирование переменных.....	4
6. Транспортировка и хранение.....	5
7. Гарантийные обязательства.....	5
8. Сведения о рекламациях.....	5
Свидетельство о приемке.....	6
Отметка о продаже.....	6
Отметка о вводе в эксплуатацию.....	6
ПРИЛОЖЕНИЕ 1 – габаритные размеры пульта управления ПУ-102Щ	7
ПРИЛОЖЕНИЕ 2 – подключение пульта управления ПУ-102Щ	7

1. ОБЩИЕ СВЕДЕНИЯ ОБ ИЗДЕЛИИ.

Пульт управления и индикации ПУ-102Щ (далее пульт управления) предназначен для оперативного отображения значений измеряемых величин и программирования значений функциональных параметров совместно с программируемыми логическими контроллерами производства ООО «Контэл».

Пульт управления состоит из:

- жидкокристаллического двухстрочного индикатора;
- четырех кнопок управления;
- светодиодов (до 8 шт.)

С контроллером пульт управления соединяется трехпроводной шиной, в которой два провода используются для питания пульта управления и один для передачи данных по специализированному протоколу.

Для подключения пульта управления, на передней панели контроллера имеется разъем типа RJ-11 (см. ПРИЛОЖЕНИЕ 2).

2. ОСНОВНЫЕ ТЕХНИЧЕСКИЕ ХАРАКТЕРИСТИКИ.

№ п/п	Наименование параметра	Значение параметра
1	ЖК индикатор,	2 строки (1 строка – 16 символов)
2	Удаленность от контроллера, м, не более	5
3	Диапазон рабочих температур, °С	0... +50
4	Масса, кг	0,5
5	Габаритные размеры, мм (см. ПРИЛОЖЕНИЕ 1)	96x96x54
6	Монтаж	щитовой
7	Степень защиты	IP54
8	Срок службы, лет	5

Условия эксплуатации:

- относительная влажность воздуха не более 98 %;
- отсутствие в воздухе паров агрессивных сред (кислот, щелочей и пр.).

3. КОМПЛЕКТНОСТЬ.

№	Наименование	Количество
1	Пульт управления ПУ-102Щ исполнение	1 шт.
2	Кабель	1 шт.
3	Паспорт и инструкция по эксплуатации	1 экз.

4. УПАКОВКА.

Пульты управления упаковываются индивидуально в пакеты из полиэтиленовой пленки. Паспорт и инструкция по эксплуатации прилагаются.

5. ОПИСАНИЕ РАБОТЫ С ПУЛЬТОМ УПРАВЛЕНИЯ.

5.1. Подготовка к работе.

Установить пульт управления в щит управления и закрепить с помощью скоб, входящих в комплект поставки.

Подключить пульт управления к контроллеру.

Подать на контроллер напряжение питания.

Жидкокристаллический индикатор должен засветится ровным желтым цветом.

5.2. Работа с пультом управления.

На лицевой панели пульта управления (см. рис.2) расположены:

1 – светодиодная индикация

Назначение светодиодов производится пользователем программно

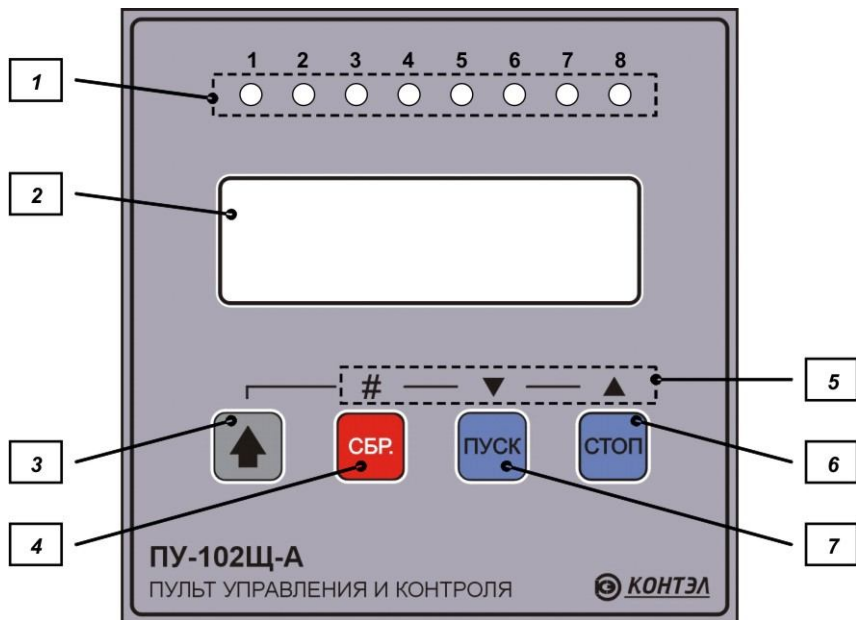


Рис.2 Лицевая панель пульта управления

2 – жидкокристаллический двухстрочный индикатор

Кнопки управления:

4 – кнопка «СБРОС»

6 – кнопка «СТОП»

7 – кнопка «ПУСК»



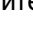
3 – системная кнопка

для перехода в режим редактирования/просмотра значений измеряемых параметров




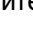

5 – назначение **кнопок управления**

в режиме редактирования/просмотра значений измеряемых параметров

5.2.1. Просмотр значений.

Для перемещения по строкам, необходимо нажать «», и удерживая ее перемещаться по строкам кнопками «» и «».

5.2.2. Редактирование переменных.

- выберите переменную, значение которой необходимо изменить (см. пункт «*Просмотр значений*»).
- удерживая кнопку «», длительно (не менее 3-х секунд) нажать кнопку «#» и дождаться пока значение не начнет мигать;
- удерживая кнопку «» изменить значение переменной кнопками «» и «».
- для сохранения изменений удерживая кнопку «», длительно (не менее 3-х секунд) нажать кнопку «#» и дождаться прекращения мигания.

6. ТРАНСПОРТИРОВКА И ХРАНЕНИЕ.

Транспортировка осуществляется в плотно закрытой картонной таре любым видом транспорта закрытого типа.

Хранение прибора осуществляется в закрытых помещениях.

Условия хранения:

- температура окружающей среды от 0 до +70 °С;
- относительная влажность воздуха не более 98 %;
- отсутствие в воздухе паров агрессивных сред (кислот, щелочей и пр.).

7. ГАРАНТИЙНЫЕ ОБЯЗАТЕЛЬСТВА.

Предприятие-изготовитель гарантирует соответствие пульта управления заявленным характеристикам при соблюдении потребителем условий транспортирования, хранения и эксплуатации.

Срок гарантии устанавливается 36 месяцев со дня отгрузки.

Гарантия не распространяется на пульты управления, имеющие внешние повреждения корпуса и следы вмешательства в электрическую схему.

В случае выхода пульта управления из строя в течение гарантийного срока при условии соблюдения потребителем правил эксплуатации, транспортировки и хранения предприятие-изготовитель обязуется осуществить его ремонт или замену. Для этого потребитель направляет по указанному адресу изделие и письмо в произвольной форме. Изготовитель в течении 7 дней производит ремонт или замену изделия.

Адрес предприятия-изготовителя:

600009, Россия, г.Владимир, ул. Электrozаводская, 7, а/я 40

тел./факс: (4922) 43-03-79, 43-05-23

e-mail: kontel@vtsnet.ru

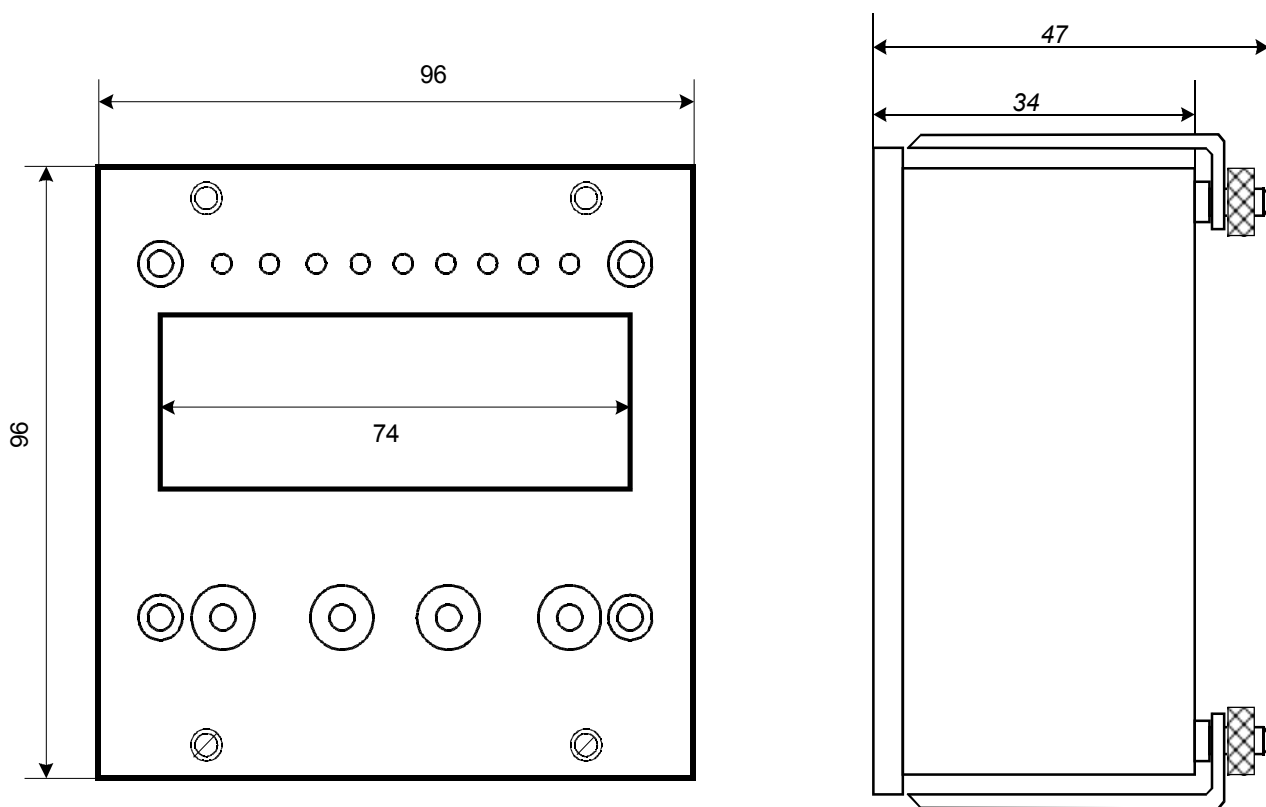
8. СВЕДЕНИЯ О РЕКЛАМАЦИЯХ.

Потребитель имеет право предъявить рекламацию об обнаружении несоответствия пульта управления техническим параметрам, приведенным в настоящем паспорте, при соблюдении им условий хранения, установки и эксплуатации.

Рекламация высылается по адресу предприятия-изготовителя с паспортом и актом, подписанным руководителем технической службы предприятия-потребителя. В акте должны быть указаны: дата выпуска пульта управления (соответствующая дате в паспорте), номер пульта, вид (характер) неисправности, дата и место установки пульта управления, и адрес потребителя.

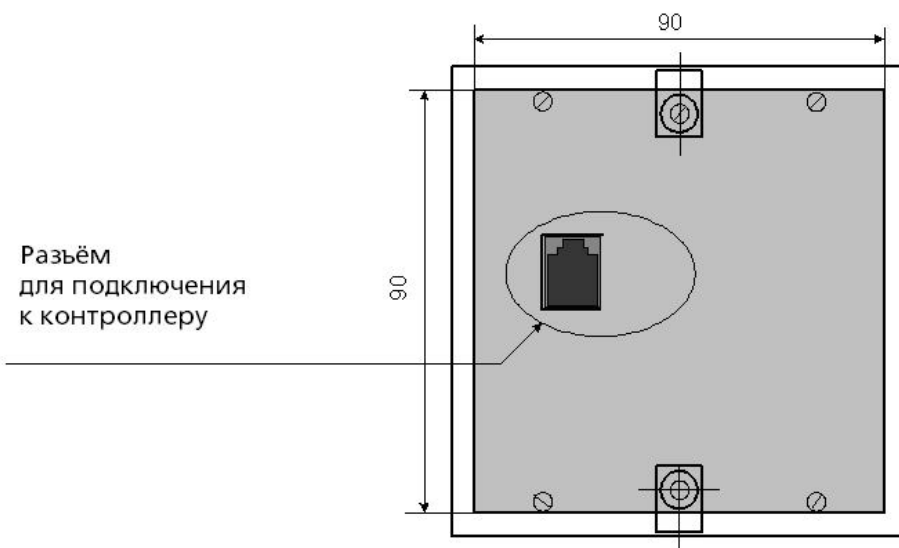
ПРИЛОЖЕНИЕ 1

Габаритные размеры пульта управления и индикации ПУ-102Щ



ПРИЛОЖЕНИЕ 2

Подключение пульта управления и индикации ПУ-102Щ к контроллеру



СВИДЕТЕЛЬСТВО О ПРИЕМКЕ.

Пульт управления и индикации ПУ-102Щ № _____ признан годным к эксплуатации.

Регулировщик _____

Штамп ОТК _____

Дата выпуска « ____ » _____ 200__ г.

ОТМЕТКА О ПРОДАЖЕ.

Дата продажи « ____ » _____ 200__ г.

(должность)

(подпись)

Сундукова М. Ю.
(расшифровка подписи)

М.П.

ОТМЕТКА О ВВОДЕ В ЭКСПЛУАТАЦИЮ.

« ____ » _____ 200__ г.

(должность)

(подпись)

(расшифровка подписи)