

ТЕРМОСТАТЫ

КТО 011, KTS 011

Руководство по эксплуатации в. 2011-12-19 VBR AMV LVN

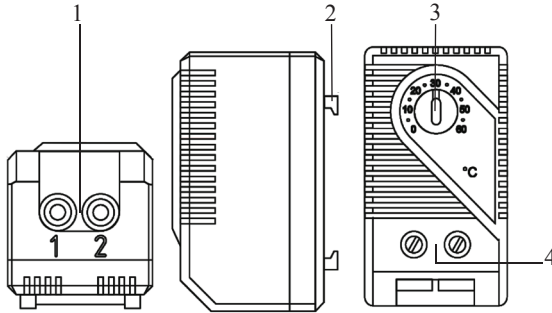
Термостаты предназначены для поддержания температуры в жилом или производственном помещении, офисе и др. за счет управления исполнительными устройствами, такими, как калориферы, приборы охлаждения, вентиляторы с фильтрами, теплообменники, а также для включения сигнальных датчиков при превышении температуры.



ОСОБЕННОСТИ

- Модель **КТО 011**: управление нагревателем, калорифером.
- Модель **KTS 011**: управление вентилятором, устройствами охлаждения или датчикам сигнализации.
- Чувствительный элемент из термобиметалла.
- Реле («сухой» контакт): ~10(2)A, 250В
- Монтаж на шину 35 мм (DIN-рейку).

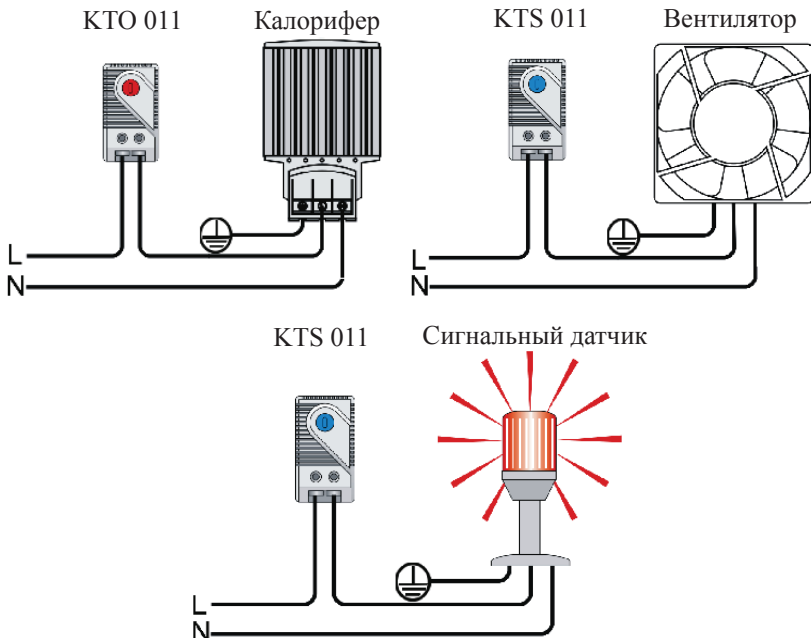
ЭЛЕМЕНТЫ ПРИБОРА



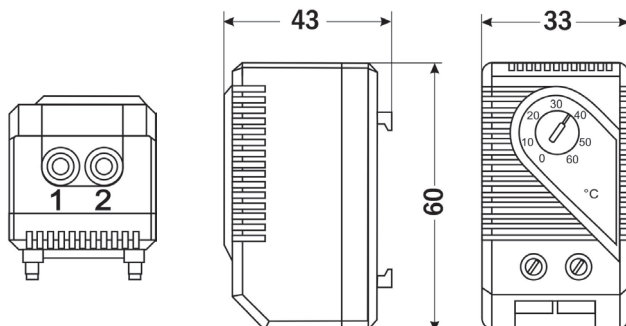
1. Двухполюсный зажим – подключение исполнительного устройства.
2. Крепление на DIN-рейку.
3. Поворотная ручка регулировки температурного режима.
4. Отверстия для затягивания болтов зажима.

ПРИМЕРЫ ПОДКЛЮЧЕНИЯ

Реле КТО замыкается при $T_{\text{ТЕК}} \leq T_{\text{УСТ}} - \Delta T$, размыкается при $T_{\text{ТЕК}} \geq T_{\text{УСТ}} + \Delta T$.
Реле КТС размыкается при $T_{\text{ТЕК}} \leq T_{\text{УСТ}} - \Delta T$, замыкается при $T_{\text{ТЕК}} \geq T_{\text{УСТ}} + \Delta T$,
где ΔT – дифференциал переключения.



ГАБАРИТНЫЕ РАЗМЕРЫ



ТЕХНИЧЕСКИЕ ХАРАКТЕРИСТИКИ

| | |
|--|--|
| Регулируемый диапазон температур*, °С | 0...+60 или -10...50 |
| Дифференциал переключения, °С | 7±4 |
| Переходное сопротивление контакта, мОм, не более | 10 |
| Диапазон коммутации | ~10(2)А, 250В |
| Срок службы, циклов, не менее | 100 000 |
| Стандарты ЭМС | EN 55014-1-2, EN 61000-3-2, EN 61000-3-3 |
| Подключение | 2-полусный зажим (макс. вращающий момент 0,5 Нм): <ul style="list-style-type: none"> • жесткий провод 2,5 мм² • многопроволочный провод с кабельным зажимом 1,5 мм² |
| Условия эксплуатации, °С | -20...+80 |
| Температура хранения, °С | -45...+80 |
| Размеры, мм | 60×33×43 |
| Вес, г | 41 |

* Зависит от модификации.

КОМПЛЕКТАЦИЯ

| Наименование | КТО 011 | KTS 011 |
|----------------|---------|---------|
| 1. Прибор | 1 шт. | 1 шт. |
| 2. Руководство | 1 шт. | 1 шт. |

ГАРАНТИЙНЫЕ ОБЯЗАТЕЛЬСТВА

Гарантийный срок устанавливается 12 месяцев от даты продажи. Поставщик не несет никакой ответственности за ущерб, связанный с повреждением изделия при транспортировке, в результате некорректного использования, а также в связи с модификацией или самостоятельным ремонтом изделия.

ООО «Торговый дом «Энергосервис»
195265, г. Санкт-Петербург, а/я 70
Тел./факс: (812) 327-32-74, 928-32-74
Интернет-магазин: www.arc.com.ru
E-mail: arc@pop3.rcom.ru

Дата продажи: _____

М.П.

ТЕРМОСТАТЫ

OGD 011



0...+60°C
Реле: ~12А, 250В

- НО и НЗ контакты в одном корпусе

RTC 70F



+5...+40°C
Реле: ~16А, 230В

- Регулятор температуры теплого пола
- Датчик теплого пола, 3 м

ДР-ТК



+10...+30°C
Реле: ~10А, 220В

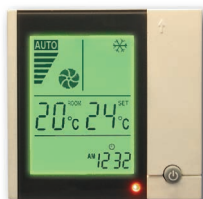
ДР-ТК-М



+10...+30°C
Реле: ~16А, 220В

- Переключатель «Нагрев/Охлаждение»
- Индикация срабатывания

ДР-ТК-005



+5...+35°C
Реле: ~16А, 220В

- Режимы «Нагрев/Охлаждение»
- Таймер на включение и выключение
- Управление вентилятором, клапанами
- Часы, календарь
- 86×86×42 мм

RTC 50R



+4...+45°C
Реле: ~3А, 230В

- Потребляемая мощность 2 Вт.