

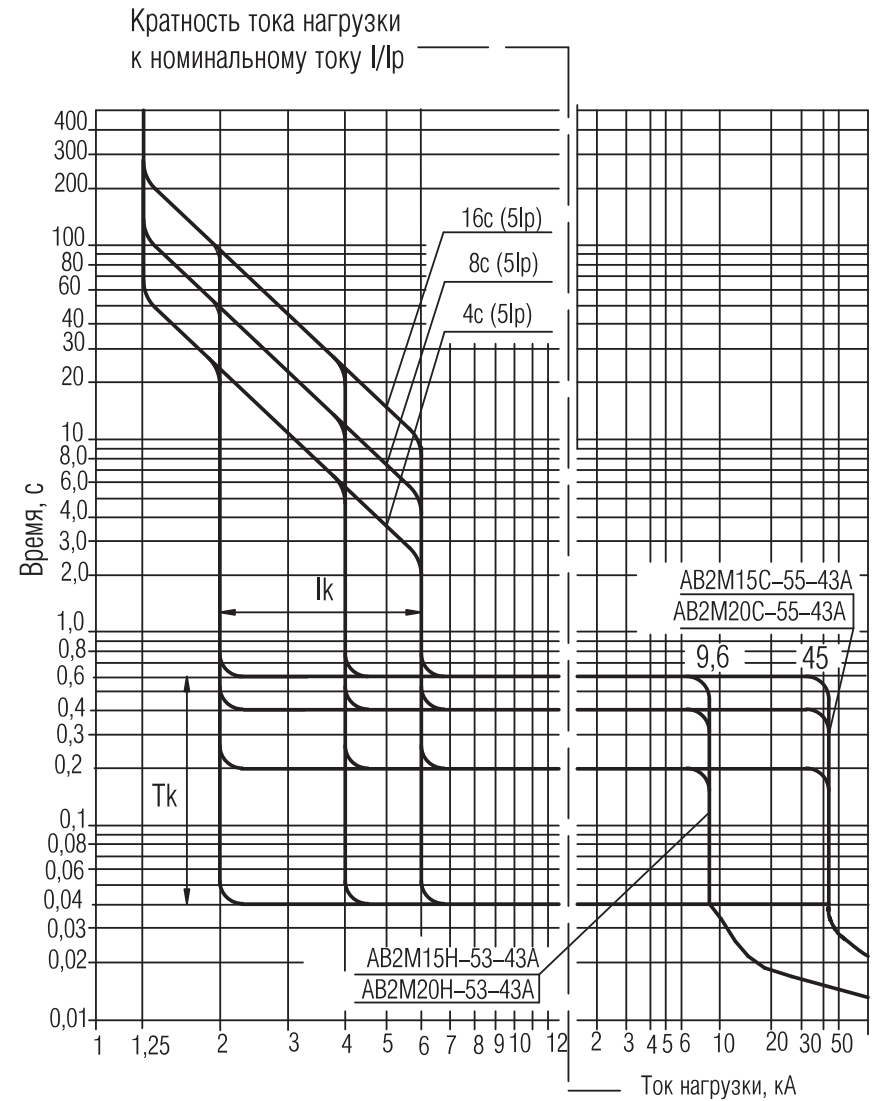
**ВЫКЛЮЧАТЕЛИ
АВТОМАТИЧЕСКИЕ
АВ2М15, АВ2М20**

ТЕХНИЧЕСКОЕ ОПИСАНИЕ И
ИНСТРУКЦИЯ ПО ЭКСПЛУАТАЦИИ

БЕИВ.641887.003 ТО

СОДЕРЖАНИЕ

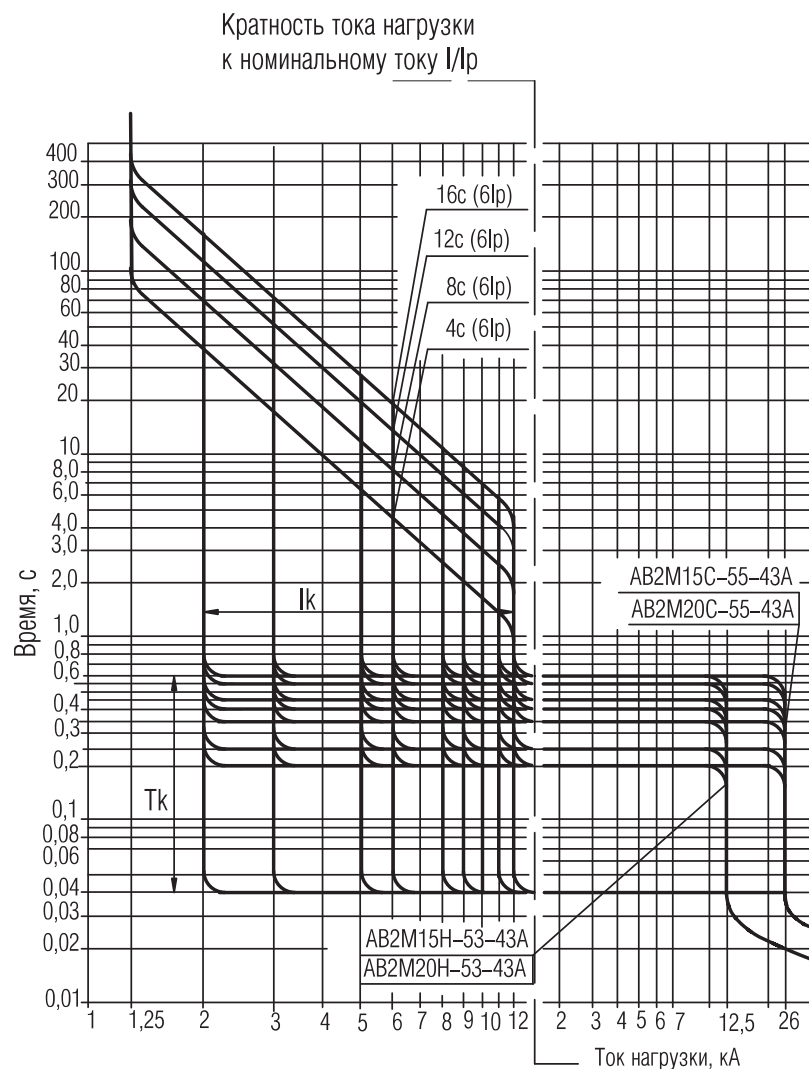
Введение	3
1 Назначение	3
2 Технические данные	4
3 Устройство и работа выключателя и его дополнительных сборочных единиц	12
4 Маркирование выключателей	20
5 Тара и упаковка	20
6 Указания мер безопасности	21
7 Порядок установки выключателей	22
8 Подготовка выключателей к работе	24
9 Проверка функционирования и уставок полупроводниковых расцепителей МРТ4, МРТ8	25
10 Техническое обслуживание и проверка технического состояния	30
11 Особенности эксплуатации выключателей	33
12 Правила хранения, транспортирование	35
13 Смазка	36
Приложение А. Конструкция выключателя	37
Приложение Б. Габаритные, установочные и присоединительные размеры выключателей	48
Приложение В. Принципиальные электрические схемы выключателей	52
Приложение Г. Время-токовые характеристики	58



Примечание: допустимые отклонения уставок - по таблице 4.

Рисунок 2 - Время-токовые характеристики выключателей постоянного тока.

Приложение Г
(Обязательное)



Примечание: допустимые отклонения уставок - по таблице 4.

Рисунок 1 - Время-токовые характеристики выключателей переменного тока.

ВВЕДЕНИЕ

"Техническое описание и инструкция по эксплуатации" (в дальнейшем именуемая "ТО") распространяется на выключатели автоматические типов АВ2М15, АВ2М20 (в дальнейшем именуемые "выключатели"), которые предназначены для замены выключателей АВМ15, АВМ20.

Надежность и долговечность выключателей обеспечивается не только качеством выключателей, но и правильным соблюдением режимов и условий эксплуатации, поэтому выполнение всех требований, изложенных в настоящем ТО, является обязательным.

В связи с постоянной работой по совершенствованию выключателей в их конструкцию могут быть внесены незначительные изменения, не отраженные в настоящем издании.

1 НАЗНАЧЕНИЕ

Выключатели предназначены для работы в электрических цепях с номинальным напряжением постоянного тока до 440 В, переменного тока до 500 В частотой 50; 60 Гц, для проведения тока в нормальном режиме и отключения при коротких замыканиях и перегрузках, а также для нечастых (до 10 раз в сутки) оперативных коммутаций этих цепей.

Выключатели допускают включение асинхронных электродвигателей с короткозамкнутым ротором, если их пусковые характеристики соответствуют защитным характеристикам выключателя.

Выключатели нормально работают в следующих условиях:

- высота над уровнем моря не более 1000 м. При высоте до 2000 м номинальные токи выключателей переменного тока климатического исполнения УХЛЗ при частоте 50 Гц должны быть:

- для АВ2М15Н, АВ2М15С..... 1200 А вместо 1500 А;
- для АВ2М15НВ, АВ2М15СВ..... 1200 А (не меняется);
- для АВ2М20Н, АВ2М20С..... 1800 А вместо 2000 А;
- для АВ2М20НВ, АВ2М20СВ..... 1500 А (не меняется);

- температура окружающего воздуха и относительная влажность в зависимости от исполнения выключателя и категории размещения приведены в таблице 1.

Таблица 1 - Условия работы выключателей.

Исполнение выключателей по климату ГОСТ 15150-69	Рабочее значение температуры воздуха при эксплуатации, °С		Верхнее значение относительной влажности
	нижнее значение	верхнее значение	
УХЛЗ 04	-50 -10	+40 +45	98% при 25 °С 98% при 35 °С

Допускается эксплуатация выключателей при температуре окружающего воздуха $+55^{\circ}\text{C}$.

- окружающая среда должна быть невзрывоопасной, не содержащей газы, жидкости и пыль в концентрациях, нарушающих работу выключателей;

- место установки выключателей защищено от попадания воды, масла, эмульсии;

- рабочее положение выключателей - вертикальное, с допускаемым отклонением в любую сторону до 5° ;

- в части воздействия механических факторов выключатели выдерживают вибрацию в местах крепления с частотой от 2,5 до 100 Гц при ускорении $0,5g$ и многократные удары длительностью 2 - 20мс при ускорении $3g$. Сейсмостойкость выключателей соответствует требованиям ДТ5, 6 по ГОСТ 17516.1 (до 9 баллов по MSK-64);

- нормальный режим работы - продолжительный. Выдвижные выключатели типов АВ2М20НВ, АВ2М20СВ допускают нагрузки переменным током 1800 А в течение 1,3 часа, если до этого они находились под нагрузкой не более 0,7 номинального тока.

2 ТЕХНИЧЕСКИЕ ДАННЫЕ

Габаритно-установочные и присоединительные размеры приведены на рисунках 1 - 3 приложения Б.

Основные параметры выключателей приведены в таблицах 2 - 8.

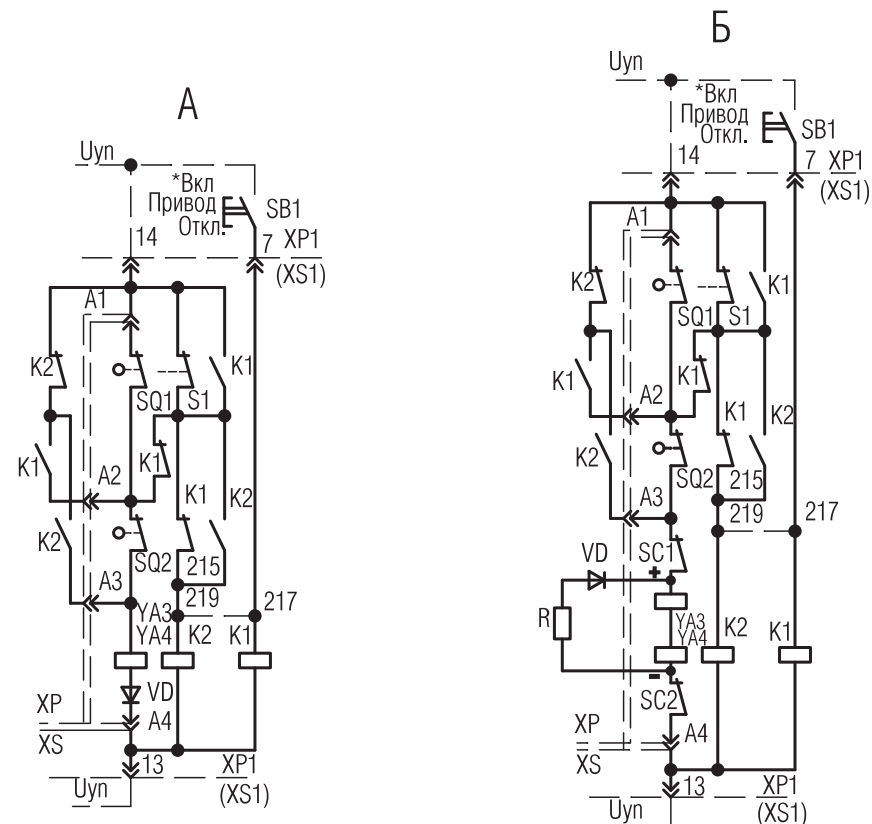
Степень защиты от воздействия окружающей среды и от соприкосновения с токоведущими частями IP00 по ГОСТ 14255-69.

Выключатели допускают немедленное повторное включение после оперативного отключения при нагрузке номинальным током.

Полупроводниковый максимальный расцепитель тока в условиях эксплуатации допускает ступенчатую регулировку (у выключателей переменного тока) или плавную регулировку (у выключателей постоянного тока) следующих параметров:

- номинального тока расцепителя;
- уставки по току срабатывания в зоне токов короткого замыкания;
- уставки по времени срабатывания в зоне токов перегрузки;
- уставки по времени срабатывания в зоне токов короткого замыкания выключателей, предназначенных для селективной работы.

Отклонения уставок по току и времени срабатывания полупроводниковых максимальных расцепителей тока при температуре окружающего воздуха (25 ± 10) $^{\circ}\text{C}$ приведены в таблице 4.



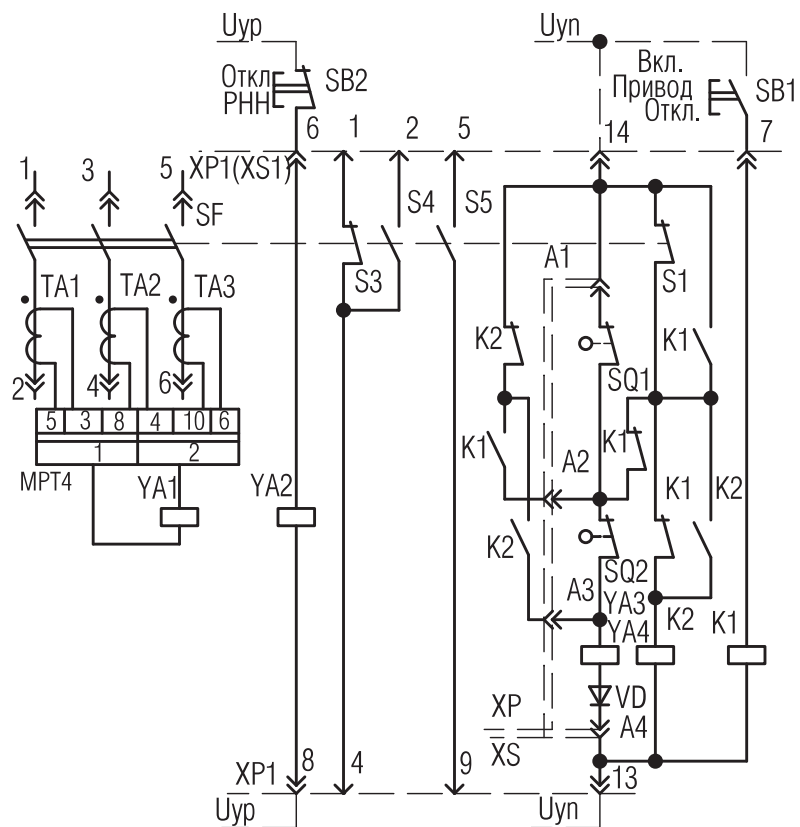
SQ1 - нажат при включенном выключателе,

SQ2 - нажат при отключенном выключателе.

* При переключении переключки с 219-215 на 219-217 привод работает только в режиме включения.

A - для переменного тока; Б - для постоянного тока.

Рисунок 5 - Принципиальная электрическая схема электромагнитного привода.



SQ1 - нажат при включенном выключателе;
 SQ2 - нажат при отключенном выключателе.

Рисунок 4 - Схема электрическая принципиальная выключателей с электроприводом и нулевым расцепителем выдвижного исполнения типов АВ2М15, АВ2М20.

Выключатели изготавливают со следующими сборочными единицами:

- по видам расцепителей:
 - с независимым расцепителем;
 - с нулевым расцепителем напряжения;
 - без расцепителей;
- по виду привода:
 - с электромагнитным приводом;
 - со свободными контактами.

Сочетания дополнительных сборочных единиц приведены в таблице 7.

Выключатели стационарного исполнения допускают переднее присоединение к выводам главной цепи, а выключатели выдвижного исполнения - заднее присоединение.

Присоединение внешних проводников к дополнительным сборочным единицам выключателей стационарного исполнения осуществляется посредством сборного клеммника, а выключателей выдвижного исполнения - разъема штепсельного типа ШР.

Допустимое сечение проводников вторичных цепей от 0,5 до 1,5 мм².

Независимый расцепитель обеспечивает отключение выключателя при подаче на выводы его катушки напряжения постоянного или однофазного переменного тока частотой 50 и 60 Гц.

Независимый расцепитель рассчитан для работы при следующих номинальных напряжениях:

- 110; 127; 220; 230; 240; 380; 400; 415; 440; 500 В переменного тока частотой 50 Гц;
- 127; 220; 230; 240; 380; 400; 415; 440 В переменного тока частотой 60 Гц;
- 24; 48; 110; 220 В постоянного тока.

Допустимые колебания рабочего напряжения от 0,7 до 1,2 от номинального.

Номинальный режим работы независимого расцепителя - кратковременный.

Независимый расцепитель допускает 10 отключений выключателя подряд с холодного состояния его катушки с паузой между отключениями в пределах от 5 до 15 с.

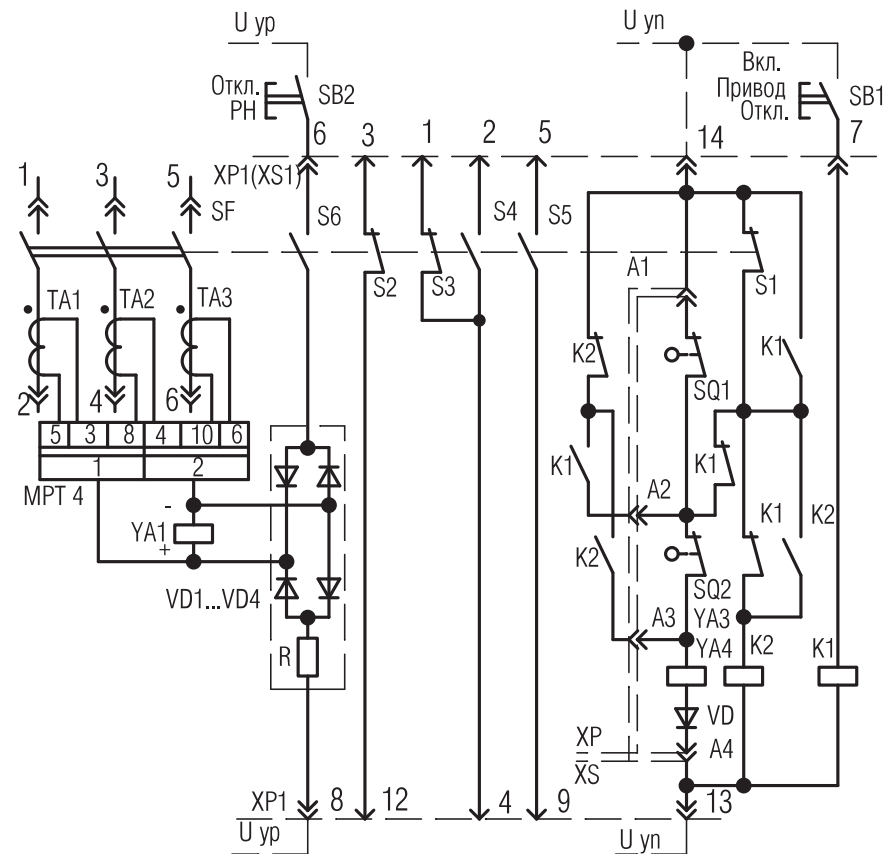
Мощность, потребляемая в цепи катушки независимого расцепителя, за время срабатывания не превышает 300 ВА при переменном токе и 200 Вт при постоянном токе.

Таблица 2 - Выключатели типа АВ2М15, АВ2М20 переменного тока селективного и неселективного исполнения

Тип выключателя, способ установки и климатическое исполнение	Номинальный ток выключателя, А (In)	Номинальный ток максимального расцепителя, In, А	Уставки полупроводникового максимального расцепителя тока				Уставка по току срабатывания электромагнитного расцепителя тока, А	Предельный ток селективности, кА (действующее значение)
			при перегрузке		при коротком замыкании			
			по току срабатывания, In, кратные In	по времени срабатывания при In, Tп, с	по току срабатывания, Ik кратные In	по времени срабатывания, Tк, с		
АВ2М15Н-53-43-УХЛ3	1200 1500*	0,4; 0,5; 0,6; 0,7; 0,8; 0,9; 1,0; 1,1*	1,25	4,0; 8,0; 12,0; 16,0	2; 3; 4; 5; 6; 8; 9; 11; 12**	мгн.; 0,20; 0,25; 0,35; 0,40; 0,45; 0,55; 0,60	12500	-
АВ2М15Н-53-43-04	1200*						-	30 ± 4
АВ2М15С-55-43-УХЛ3	1200 1500*						-	30 ± 4
АВ2М15С-55-43-04	1200						-	30 ± 4
АВ2М15НВ-53-43-УХЛ3	1200						12500	-
АВ2М15НВ-53-43-04	1000						-	30 ± 4
АВ2М15СВ-55-43-УХЛ3	1200						-	30 ± 4
АВ2М15СВ-55-43-04	1000						-	30 ± 4
АВ2М20Н-53-43-УХЛ3	1500 2000*						12500	-
АВ2М20Н-53-43-04	1500						-	30 ± 4
АВ2М20С-55-43-УХЛ3	1500 2000*						-	30 ± 4
АВ2М20С-55-43-04	1500						12500	-
АВ2М20НВ-53-43-УХЛ3	1500						-	30 ± 4
АВ2М20НВ-53-43-04	1200						-	30 ± 4
АВ2М20СВ-55-43-УХЛ3	1500						-	30 ± 4
АВ2М20СВ-55-43-04	1200						-	30 ± 4

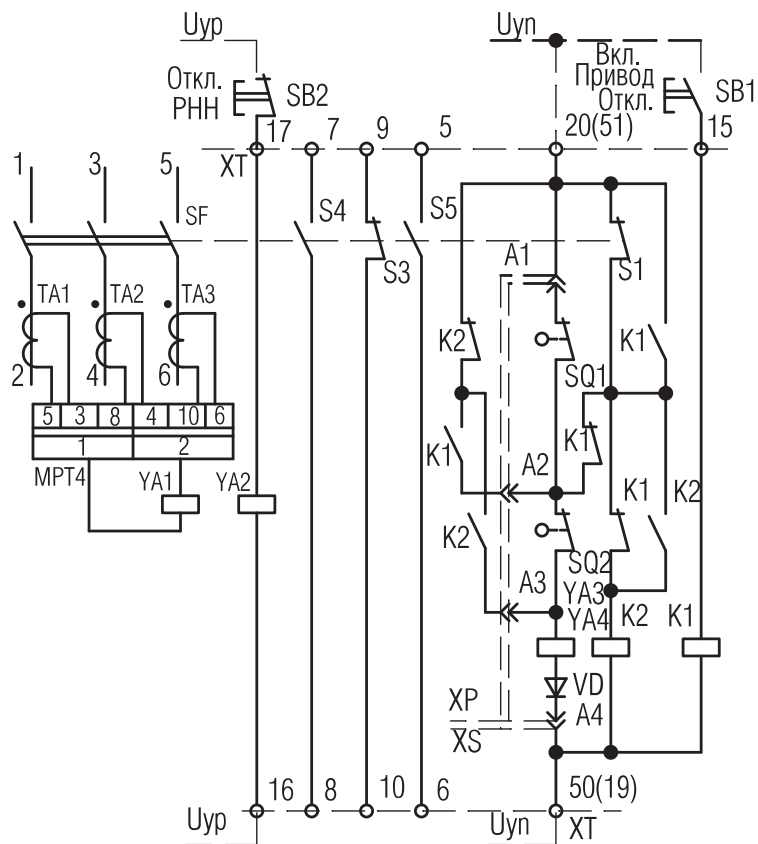
* Уставка 1,1 отсутствует.

** Уставки по току срабатывания полупроводникового расцепителя тока при коротком замыкании у выключателей неселективного исполнения не должны превышать уставку по току срабатывания электромагнитного расцепителя тока при коротком замыкании.



SQ1 - нажат при включенном выключателе;
SQ2 - нажат при отключенном выключателе.

Риснок 3 - Схема электрическая принципиальная выключателей с электроприводом и независимым расцепителем выдвигного исполнения типов АВ2М15, АВ2М20.



SQ1 - нажат при включенном выключателе;
 SQ2 - нажат при отключенном выключателе.

Рисунок 2 - Схема электрическая принципиальная выключателей с электроприводом и нулевым расцепителем стационарного исполнения типов АВ2М15, АВ2М20.

Таблица 2а - Выключатели типа АВ2М15, АВ2М20 постоянного тока селективного и неселективного исполнения.

Тип выключателя, способ установки и климатическое исполнение	Номинальный ток выключателя, А (In)	Уставки полупроводникового максимального расцепителя тока				Уставка по току срабатывания электромагнитного расцепителя тока, А	Предельный ток селективности, кА (действующее значение)	
		при перегрузке		при коротком замыкании				
		по току срабатывания, Ip, А кратный In, А	по времени срабатывания при 5Ip, Tп, с	по току срабатывания, Ik кратные Ip	по времени срабатывания, Tк, с			
АВ2М15Н-53-43-УХЛ3	1500 1200	0,63; 0,8; 1,0;	1,25	4,0; 8,0; 16,0	2; 4; 6*	мгн.; 0,2; 0,4; 0,6	9600	-
АВ2М15Н-53-43-04	1200						-	45 ± 4
АВ2М15С-55-43-УХЛ3	1500 1200						-	45 ± 4
АВ2М15С-55-43-04	1200						9600	-
АВ2М15НВ-53-43-УХЛ3	1200						-	45 ± 4
АВ2М15НВ-53-43-04	1000						9600	-
АВ2М15СВ-55-43-УХЛ3	1200						-	45 ± 4
АВ2М15СВ-55-43-04	1000						9600	-
АВ2М20Н-53-43-УХЛ3	2000 1500						-	45 ± 4
АВ2М20Н-53-43-04	1500						9600	-
АВ2М20С-55-43-УХЛ3	2000 1500						-	45 ± 4
АВ2М20С-55-43-04	1500						9600	-
АВ2М20НВ-53-43-УХЛ3	1500						-	45 ± 4
АВ2М20НВ-53-43-04	1200						9600	-
АВ2М20СВ-55-43-УХЛ3	1500						-	45 ± 4
АВ2М20СВ-55-43-04	1200						9600	-

* Уставки по току срабатывания полупроводникового расцепителя тока при коротком замыкании у выключателей неселективного исполнения не должны превышать уставку по току срабатывания электромагнитного расцепителя тока при коротком замыкании.

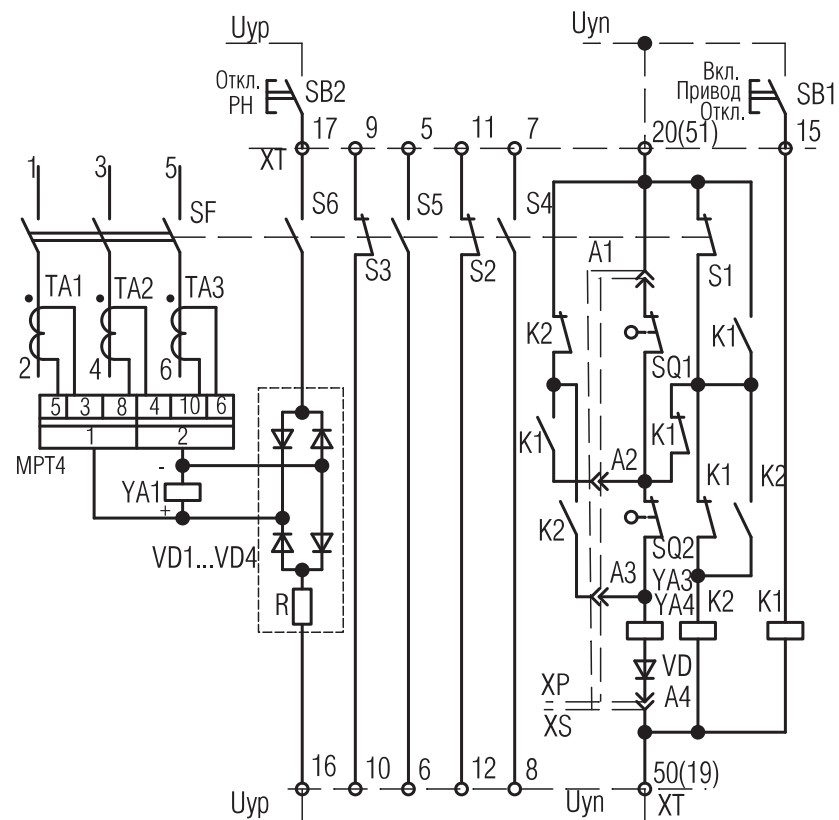
Таблица 3 - Выключатели типа АВ2М15, АВ2М20 без защиты.

Тип выключателя и способ его установки	Номинальный ток, А
АВ2М15-56-43-УХЛ3 АВ2М15-56-43-04	1500 1200
АВ2М15В-56-43-УХЛ3 АВ2М15В-56-43-04	1200 1000
АВ2М20-56-43-УХЛ3 АВ2М20-56-43-04	2000 1800
АВ2М20В-56-43-УХЛ3 АВ2М20В-56-43-04	1500 1200

Таблица 4 - Отклонения уставок.

Наименование параметров		Значение уставки	Пределы уставки	
Уставки по току срабатывания, кратные I_p в зоне токов	перегрузки	1,25	1,15 - 1,35	
	короткого замыкания	2	1,6 - 2,4	
		3	2,4 - 3,6	
		4	3,2 - 4,8	
		5	4,0 - 6,0	
		6	4,8 - 7,2	
		8	6,4 - 9,6	
		9	7,2 - 10,8	
		11	8,8 - 13,2	
		12	9,6 - 14,4	
		Уставки по времени срабатывания, с, в зоне токов	перегрузки	4
	8			6,4 - 9,6
12	9,6 - 14,4			
16	12,8 - 19,2			
короткого замыкания ¹⁾	мгн.			0,02 - 0,04
	0,20		0,18 - 0,22	
	0,25		0,225 - 0,275	
	0,35		0,315 - 0,385	
	0,40		0,36 - 0,44	
0,45	0,40 - 0,50			
0,55	0,49 - 0,60			
0,60	0,54 - 0,66			

¹⁾ Если до возникновения короткого замыкания ток в главной цепи был не ниже 0,7 номинального.



SQ1 - нажат при включенном выключателе;
SQ2 - нажат при отключенном выключателе.

Рисунок 1 - Схема электрическая принципиальная выключателей с электроприводом и независимым расцепителем стационарного исполнения типов АВ2М15, АВ2М20.

Приложение В (Обязательное)

СХЕМЫ ЭЛЕКТРИЧЕСКИЕ ПРИНЦИПАЛЬНЫЕ

Условные обозначения, принятые в схемах:

SF - выключатель автоматический;

TA1...TA3 - трансформаторы тока;

YA1 - исполнительный электромагнит МТЗ и независимого расцепителя;

YA2 - расцепитель нулевого напряжения;

YA3, YA4 - электромагниты привода;

VD1...VD4 - диоды;

R - сопротивление;

SB1 - кнопка привода;

SB2 - кнопка расцепителя;

S1...S6 - контакты вспомогательной цепи;

XT - соединители выключателя стационарного исполнения;

XP, XS (A1...A4) - соединители электромагнитного привода;

XP1, XS1 - соединители выключателя выдвигного исполнения;

SQ1, SQ2 - выключатели путевые привода;

K1, K2 - реле;

SC1, SC2 - выключатели импульсные привода;

U_{уп} - напряжение управления независимым расцепителем и нулевым расцепителем напряжения;

U_{уп} - напряжение управления приводом.

Таблица 5 - Предельная отключающая способность, термическая и электродинамическая стойкость.

Тип выключателя	Исполнение выключателя по способу защиты	Термическая стойкость, 10 ⁴ А ² ·с	Цель переменного тока				Цель постоянного тока				
			Электродинамическая стойкость, кА, ампл.	Верхняя граница селективности, кА (действующее значение)	380 В	500 В	Верхняя граница селективности, кА	Электродинамическая стойкость, кА	Верхняя граница селективности, кА	Ток отключения, кА	Постоянная времени, мс
AB2M15C-55-43	селективные	см. прим.	см. прим.	30 ± 4	35	20	45 ± 4	45	30	10	
AB2M20C-55-43			30 ± 4	35	20	45 ± 4	45	30	10		
AB2M15H-53-43	неселективные	-	-	-	35	20	-	45	30	10	
AB2M20H-53-43			-	-	35	20	-	45	30	10	
AB2M15-56-43	без максимальных расцепителей	900	65	-	35	20	-	45	30	10	
AB2M20-56-43			65	-	35	20	-	45	30	10	

Примечание: селективные выключатели термически и динамически устойчивы во всем диапазоне токов вплоть до токов верхней границы зоны селективности в течение времени, указанного в таблице 2.

Таблица 6 - Механическая и электрическая износостойкость выключателя.

Тип выключателя	Количество циклов *		
	общее	в том числе при номинальном токе и напряжении для выключателей	
		переменного тока при напряжении 500 В и коэффициенте мощности 0,8	постоянного тока при напряжении 440 В и постоянной времени 0,01
AB2M15	6300	500	500
AB2M20	5000	500	500

* Количество отключений выключателем токов короткого замыкания под действием максимальных расцепителей тока из общего количества циклов ВО должно быть 25.

Таблица 7 - Сочетания дополнительных сборочных единиц.

Количество свободных контактов		Расцепитель	
для выключателей с электромагнитным приводом		независимый	нулевой
размыкающих	замыкающих		
2	2	1	-
2	2	-	1

Нулевой расцепитель напряжения рассчитан для работы в продолжительном режиме.

Нулевой расцепитель напряжения рассчитан на номинальные напряжения:

- 110; 127; 220; 230; 240; 380; 400; 415; 440; 500 В однофазного переменного тока частотой 50 Гц;
- 110; 127; 220; 230; 240; 380; 400; 415; 440; 500 В однофазного переменного тока частотой 60 Гц;
- 110; 220; 440 В постоянного тока.

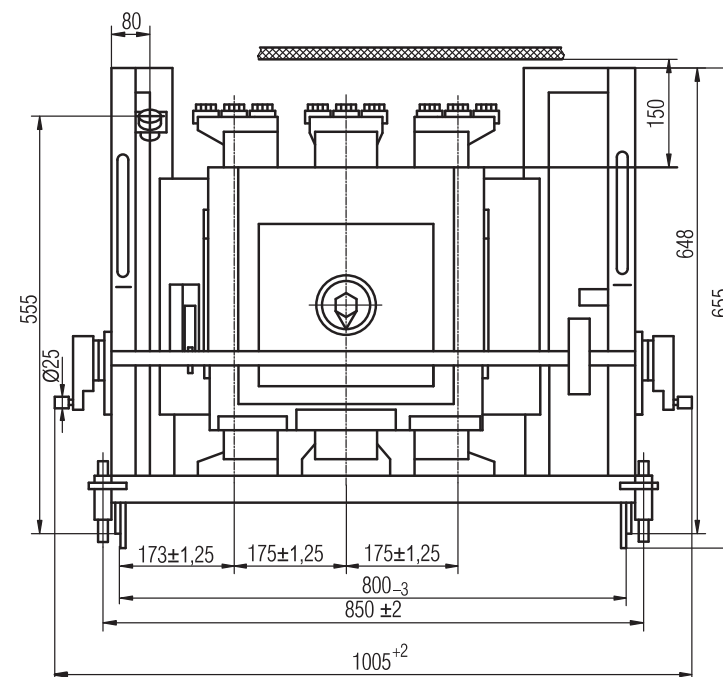
Нулевой расцепитель напряжения:

- обеспечивает отключение выключателя без выдержки времени при напряжении на выводах его катушки ниже 0,3 от номинального при переменном токе и ниже 0,2 от номинального при постоянном токе;

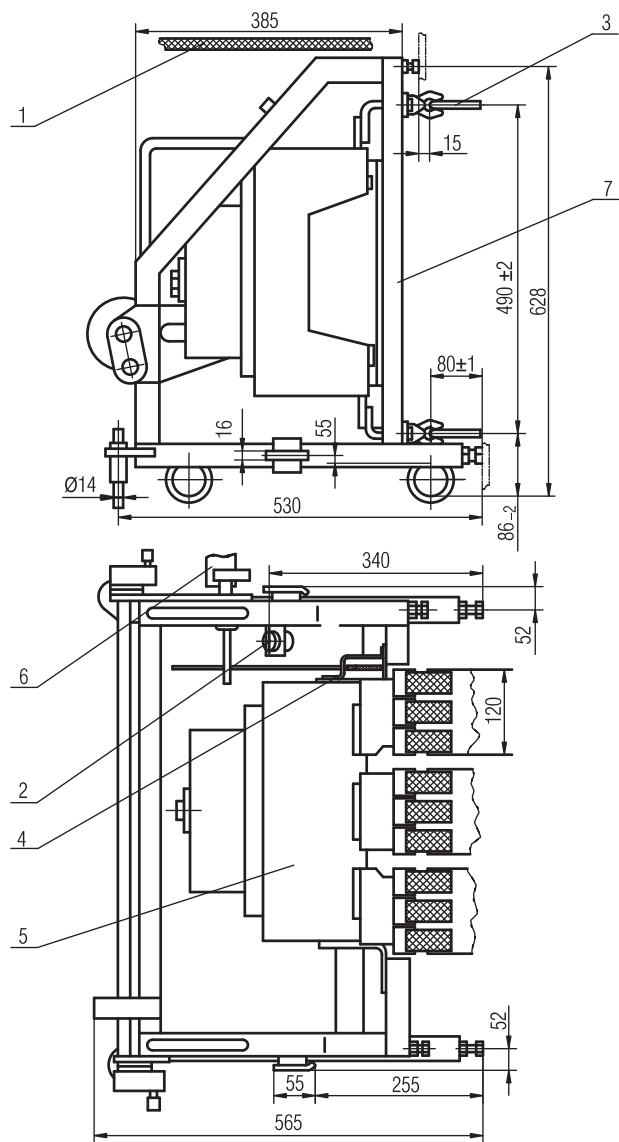
- не производит отключение выключателя при напряжении на выводах его катушки 0,55 от номинального и выше;

- не препятствует включению выключателя при напряжении на выводах его катушки 0,85 от номинального и выше;

- препятствует включению выключателя при напряжении на выводах его катушки 0,3 от номинального и ниже при переменном токе и 0,2 от номинального и ниже при постоянном токе.



Тип выключателя	Количество полюсов	Масса, кг не более
AB2M20HB-53-43, AB2M20CB-55-43	2	104
AB2M20HB-53-43, AB2M20CB-55-43	3	117



- 1 - электроизоляционный щиток; 2 - соединитель электрический;
 3 - ножи врубные в РУ; 4 - механическая блокировка;
 5 - выключатель ВА53-43А, ВА55-43А; 6 - упор на стенке РУ;
 7 - каркас.

Рисунок 3 - Выключатели выдвижного исполнения типов АВ2М20НВ-53-43, АВ2М20СВ-55-43 с электромагнитным приводом.

Мощность, потребляемая катушкой нулевого расцепителя, не превышает 44 ВА при переменном токе и 50 Вт при постоянном токе.

Выключатели допускают 1000 отключений независимым и нулевым расцепителем напряжения из общего количества операций, приведенных в таблице 6.

Электромагнитный привод обеспечивает дистанционное управление выключателем, осуществляя включение и отключение его, а также взвод выключателя после его автоматического отключения.

Электромагнитный привод допускает возможность перехода на ручное управление.

Электромагнитный привод рассчитан на номинальные напряжения:

- 220; 230 В однофазного переменного тока частотой 50 Гц;
- 220; 230; 240 В однофазного переменного тока частотой 60 Гц;
- 220 В постоянного тока.

Электромагнитный привод допускает работу при колебании напряжения от 0,85 до 1,1 от номинального.

Номинальный режим работы электромагнитного привода - кратковременный. Электромагнитный привод допускает 5 операций включение - отключение подряд с паузой между операциями не менее 10 с.

При номинальном напряжении в цепи электромагнитного привода собственное время включения и отключения выключателя электромагнитным приводом не превышает 1,0 с.

При наличии напряжения в цепи управления электромагнитным приводом процесс включения и отключения выключателя заканчивается автоматически (независимо от оператора), если контакты управления электромагнитным приводом находились в замкнутом положении не менее 0,2 с.

Мощность, потребляемая электромагнитным приводом, не превышает 3200 ВА при переменном токе и 2500 Вт при постоянном токе.

Электромагнитный привод допускает непосредственное оперирование с помощью аппаратов управления (кнопок, ключей управления) и имеет блокировку от многократных включений выключателя на короткое замыкание при неснятой команде на включение. Повторное включение выключателя после его автоматического отключения возможно только после снятия команды на включение и повторение ее по истечении не менее 1 с.

Свободные контакты вспомогательных цепей рассчитаны на номинальное напряжение:

- 24 - 440 В постоянного тока;
- до 500 В переменного тока.

Свободные контакты допускают работу как при постоянном, так и при переменном токе частотой 50; 60 Гц при напряжении от 0,7 до 1,2 от номинального.

Свободные контакты в продолжительном режиме допускают нагрузку током 6 А. Коммутационная способность и предельная коммутационная способность свободных контактов приведены в таблице 8.

Таблица 8 - Коммутационная способность свободных контактов.

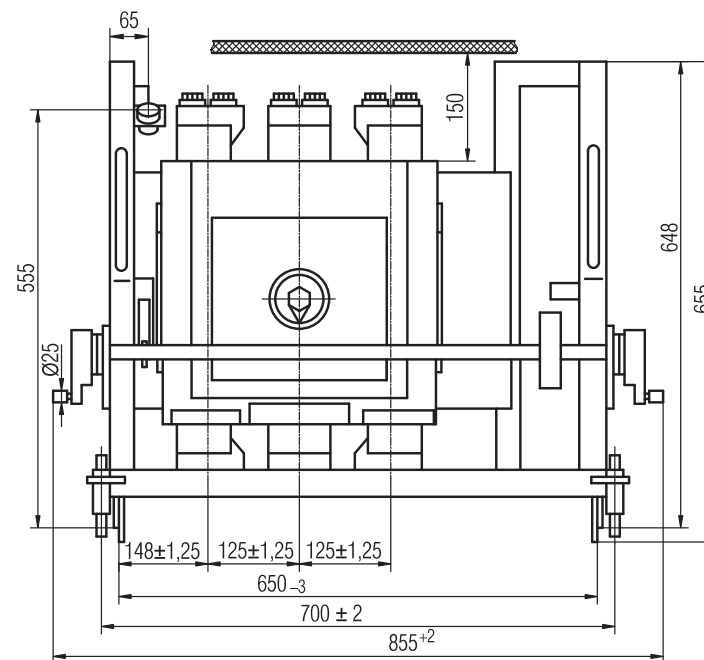
Род тока	Включение				Отключение			
	напряжение, В	Ток, А	Коэффициент мощности цепи, $\cos \phi$	постоянная времени τ , мс	напряжение, В	Ток, А	Коэффициент мощности цепи, $\cos \phi$	постоянная времени τ , мс
Номинальная коммутационная способность								
переменный	380	10	0,7	-	380	10	0,4	-
постоянный	500	7	-	15	500	0,7	-	15
	220	0,4	-					
Предельная коммутационная способность								
переменный	380	15	0,4	-	380	10	0,4	-
постоянный	220	1	-	15	220	0,5	-	15
	440	0,35	-		440	0,35		

переменный ток выражен действующим значением симметричной составляющей; допуск на коэффициент мощности $\pm 0,05$; на постоянную времени $\pm 1\%$.

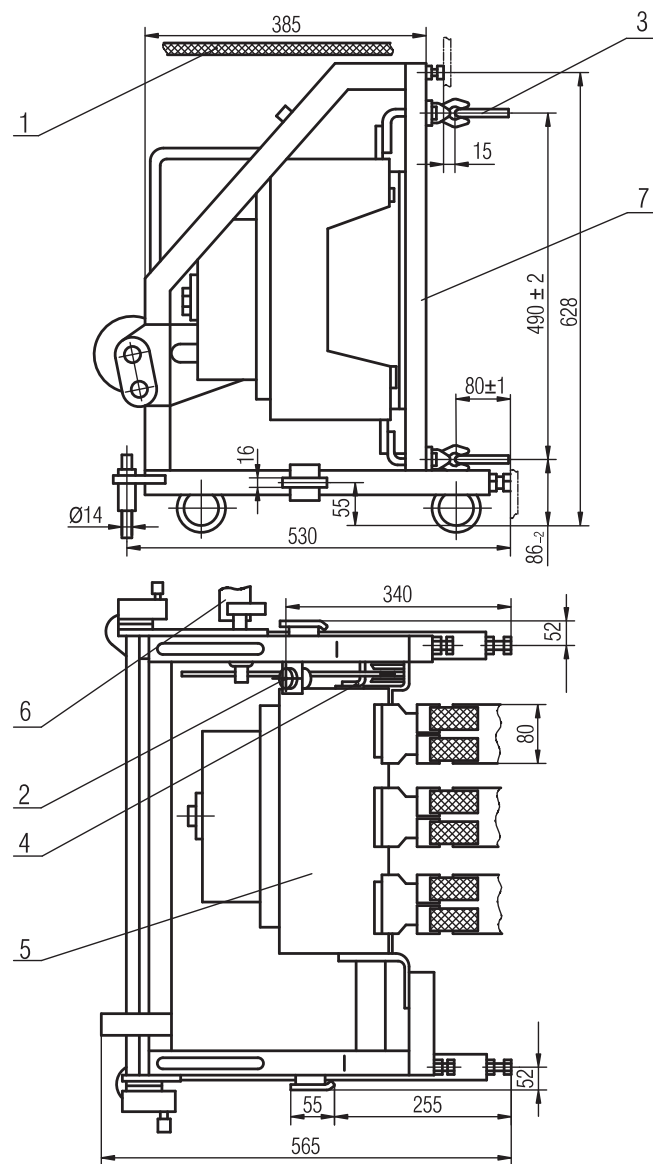
3 УСТРОЙСТВО И РАБОТА ВЫКЛЮЧАТЕЛЯ И ЕГО ДОПОЛНИТЕЛЬНЫХ СБОРОЧНЫХ ЕДИНИЦ

Выключатели АВ2М15 и АВ2М20 комплектуются выключателями типа ВА50-43А, которые устанавливаются на металлическую раму - для стационарного исполнения или на каркас - для выдвижного исполнения и имеют установочно - присоединительные размеры, одинаковые с соответствующими размерами выключателей АВМ.

Выключатель ВА50-43А (рисунок 1 приложения А) состоит из следующих основных сборочных единиц: корпуса, крышки, коммутирующего устройства (контактной системы), механизма управления, максимальных расцепителей тока, дугогасительных камер, искрогасителя, выводов для присоединения внешних проводников к главной цепи выключателя и дополнительных сборочных единиц.



Тип выключателя	Количество полюсов	Масса, кг не более
АВ2М15НВ-53-43, АВ2М15СВ-55-43	2	96
АВ2М15НВ-53-43, АВ2М15СВ-55-43	3	108



- 1 - электроизоляционный щиток; 2 - соединитель электрический;
 3 - ножи врубные в РУ; 4 - механическая блокировка;
 5 - выключатель ВА53-43А, ВА55-43А; 6 - упор на стенке РУ;
 7 - каркас.

Рисунок 2 - Выключатели выдвижного исполнения типов АВ2М15НВ-53-43, АВ2М15СВ-55-43 с электромагнитным приводом.

Коммутирующее устройство выключателя состоит из подвижных контактов 11 и малоподвижных контактов 2. Подвижные контакты отдельных полюсов выключателя укреплены на общей изоляционной траверсе 3 и связаны с механизмом управления. Они электрически соединены гибким соединением 4 через шину с выводами 6 для присоединения внешних проводников со стороны подвижных контактов.

Малоподвижные контакты 2 электрически соединены с выводами 7 для присоединения внешних проводников со стороны неподвижных контактов.

Механизм управления выполнен по принципу ломающихся рычагов и устроен так, что обеспечивает моментное замыкание и размыкание контактов 11 и 2 при оперировании выключателем, а также моментное размыкание контактов при автоматическом срабатывании независимо от того, удерживается ли рукоятка 8 выключателя оператором во включенном положении или нет. Кроме того, механизм управления обеспечивает установку рукоятки 8 в прорези крышки 9 выключателя в положениях, по которым можно определить коммутационные положения выключателя.

Во включенном положении выключателя рукоятка 8 устанавливается в крайнем верхнем положении, в отключенном вручную - в крайнем нижнем положении и в отключенном автоматически - в промежуточном положении.

Выключатели переменного тока выполняются в трехполюсном, а выключатели постоянного тока - в двухполюсном исполнении.

Каждый полюс выключателя состоит из двух параллельных блоков и содержит по два малоподвижных и по два подвижных контакта.

Дугогасительные камеры 10 расположены над контактами каждого полюса выключателя и представляют собой набор стальных пластин, укрепленных в изоляционном фибровом каркасе.

Дугогасительные камеры устанавливаются в корпусе 1 и удерживаются винтом 12.

Искрогасители 13 устанавливаются в крышке 9 и удерживаются пластиной 14.

Выводы 6 и 7 объединяют параллельные ветви выключателя в один полюс.

Выводы 6 предназначены для присоединения внешних проводников со стороны подвижных контактов. Выводы 7 предназначены для присоединения внешних проводников со стороны малоподвижных контактов.

Принципиальные электрические схемы выключателей приведены в приложении В.

Включенный автоматический выключатель в нормальном режиме длительно проводит ток в защищаемой цепи. Если в защищаемой цепи хотя бы одного полюса ток достигает величины, равной или превышающей значения уставки по току срабатывания максимальных расцепителей тока в зоне токов перегрузки или короткого замыкания, срабатывает соответствующий максимальный расцепитель и выключатель отключает защищаемую цепь независимо оттого, удерживается ли рукоятка во включенном положении или нет.

Для выключателей неселективного исполнения максимальными расцепителями тока являются полупроводниковые и электромагнитные расцепители, а для выключателей селективного исполнения - только полупроводниковые.

Электромагнитные расцепители 18 устанавливаются по одному в каждой из параллельных цепей каждого полюса. Воздействие на отключающую рейку механизма 19 производится только одним из установленных в полюсе электромагнитных расцепителей.

Электромагнитный расцепитель (рисунок 2 приложения А) представляет собой электромагнит, состоящий из сердечника 1, якоря 2 и удерживающей пружины 3. Расцепитель настраивается на определенную уставку по току срабатывания предприятием - изготовителем и в условиях эксплуатации не регулируется.

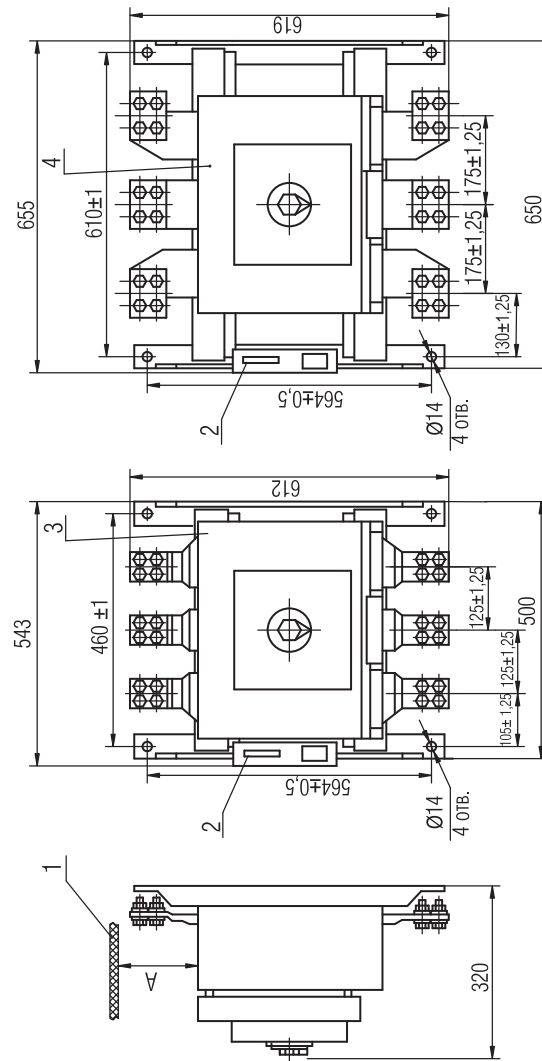
Максимально - токовая защита состоит из блока максимального расцепителя МРТ 15 (см. рисунок 1 приложения А), измерительных элементов 16, встраиваемых в каждый полюс выключателя, стабилизатора тока (для выключателей постоянного тока) и исполнительного электромагнита 17.

В качестве измерительных элементов 16 у выключателей переменного тока применены трансформаторы тока, а у выключателей постоянного тока - магнитные усилители.

МРТ 15 крепится к корпусу 1 двумя винтами. МРТ представляет собой самостоятельный блок, имеющий пластмассовый кожух, в котором размещены все его элементы. Общий вид лицевых панелей блока МРТ4 (выключателей переменного тока) и блока МРТ8 (выключателей постоянного тока), а также назначение переключателей и ручек управления приведены на рисунках 3, 4 приложения А.

Переключение уставок и режимов работы блока МРТ4 осуществляется установкой перемычки переключателей согласно информации, изображенной на лицевой панели.

ПРИЛОЖЕНИЕ Б (Обязательное)



1 - электроизоляционный щиток, 2 - соединитель электрический; 3 - Выключатель АВ2М15Н-53-43, АВ2М15С-55-43;
4 - Выключатель АВ2М20Н-53-43, АВ2М20С-55-43.

Рисунок 1 - Выключатели стационарного исполнения типов АВ2М15Н-53-43, АВ2М15С-55-43, АВ2М20Н-53-43, АВ2М20С-55-43 с электромагнитным приводом.

Тип выключателя	Кол-во полюсов	А, мм	Масса, не более кг
АВ2М15Н-53-43, АВ2М15С-55-43	2	250	53
АВ2М15Н-53-43, АВ2М15С-55-43	3	250	62
АВ2М20Н-53-43, АВ2М20С-55-43	2	300	63
АВ2М20Н-53-43, АВ2М20С-55-43	3	300	80

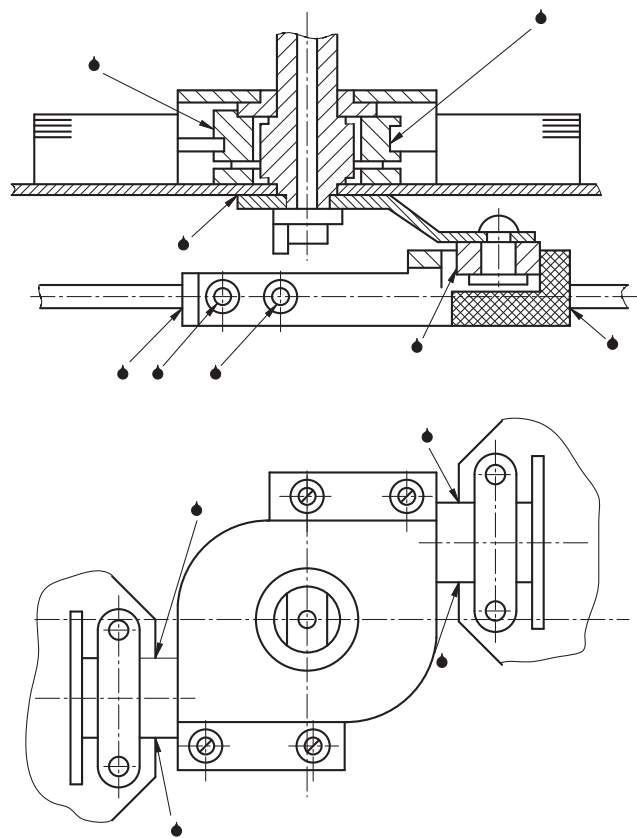


Рисунок 15 - Карта смазки электромагнитного привода.

Блок МРТ4 имеет защиту от тока включения "В". При включенной защите "В" выключатель срабатывает при токе, превышающем уставку по току срабатывания при коротком замыкании:

- с временем срабатывания не менее минимального значения соответствующей выбранной уставки, если до возникновения короткого замыкания через выключатель в течение времени не менее 0,5 с протекал ток не менее $0,5 I_p$.

- с временем срабатывания не более 0,08 с, если до возникновения короткого замыкания ток в цепи выключателя полностью отсутствовал.

Максимально-токовая защита выключателей постоянного тока откалибрована на заводе-изготовителе на уставки по току и по времени согласно таблице 2а. На шкалах лицевой панели МРТ8 нанесены цифры и метки, соответствующие откалиброванным уставкам.

Времятоковые характеристики максимально-токовой защиты приведены в приложении Г.

Питание МРТ4 у выключателей переменного тока осуществляется от трансформаторов тока, а МРТ8 у выключателей постоянного тока - через стабилизатор тока от главной цепи выключателя или от постороннего источника постоянного тока с напряжением от 110 до 440 В. Коэффициент пульсаций источника - не более 0,15.

При возникновении в защищаемой цепи тока, равного или превышающего уставку по току срабатывания полупроводникового расцепителя в зоне токов перегрузки, полупроводниковый расцепитель с обратной зависимой от тока выдержкой времени выдает сигнал на срабатывание исполнительного электромагнита 17 (см. рисунок 1 приложения А), воздействующего на отключающую рейку 19.

При возникновении в защищаемой цепи тока, равного или превышающего уставку по току срабатывания полупроводникового расцепителя в зоне токов короткого замыкания, полупроводниковый расцепитель неселективных выключателей выдает сигнал на срабатывание исполнительного электромагнита без специально предусмотренной выдержки времени, а селективных - с выдержкой времени в диапазоне до 30 кА действующего значения переменного тока и 45 кА постоянного тока.

Неселективные выключатели при токах короткого замыкания ниже уставки тока срабатывания электромагнитных расцепителей также могут работать с выдержкой времени, как ограниченно-селективные.

Исполнительный электромагнит полупроводникового расцепителя представляет собой электромагнит клапанного типа.

При получении сигнала на срабатывание от МРТ пластинчатый якорь 1 (рисунок 5 приложения А) притягивается к сердечнику 2, охватываемому катушкой 3. При этом поджатая пружиной 4 защелка 5 освобождается от зацепления с упором 6, связанным с якорем 1, и воздействует на отключающую рейку 7.

Конструктивно исполнительный электромагнит полупроводникового расцепителя собирается в одну сборочную единицу с двумя блоками контактов вспомогательных цепей 8 и также является исполнительным органом независимого расцепителя.

Схема подключения независимого расцепителя указана в приложении В.

При включении командоаппарата (кнопка, ключ управления и т. п.) напряжение от отдельного источника через замыкающий контакт вспомогательной цепи, через выпрямительный мостик и гасящий резистор подается на катушку 3 (рисунок 5 приложения А) исполнительного электромагнита. Срабатывание исполнительного электромагнита при выполнении функции независимого расцепителя аналогичное, как и при получении им сигнала на срабатывание от МРТ.

Расцепитель нулевого напряжения (рисунок 6 приложения А) представляет собой электромагнит, катушка 4 которого подключена на напряжение контролируемой цепи. При наличии напряжения в контролируемой цепи якорь 1 электромагнита притянут к сердечнику 5. В случае недопустимого снижения напряжения в контролируемой цепи якорь электромагнита отпадает и, воздействуя на механизм управления, вызывает срабатывание выключателя.

При недопустимом снижении напряжения контролируемой цепи якорь находится в отпущенном положении, чем препятствует включению отключенного выключателя.

Контакты вспомогательных цепей, встраиваемые в выключатель, состоят из двух блоков, каждый из которых имеет свой изоляционный кожух с одним замыкающим и одним размыкающим контактами с двойным разрывом цепи. Устройство контакта вспомогательной цепи показано на рисунке 7 приложения А.

Электромагнитный привод выполнен в виде отдельного блока, устанавливаемого над крышкой выключателя. Привод имеет свое основание, на котором смонтирован его механизм. Привод закрывается пластмассовой крышкой. На поверхности крышки сквозь специальное отверстие выведена рукоятка, указывающая коммутационные положения выключателя при работе привода, а также обеспечивающая возможность ручного управления выключателем при отсутствии напряжения в цепи привода. Основание привода крепится к крышке выключателя посредством шпилек.

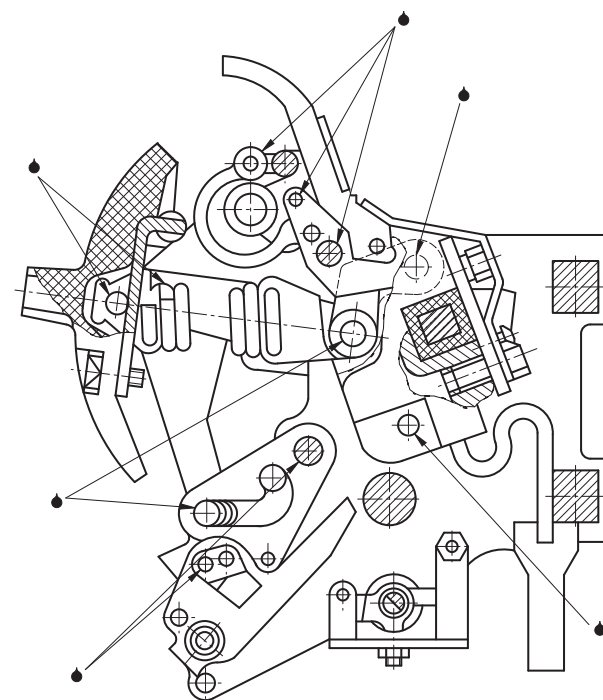
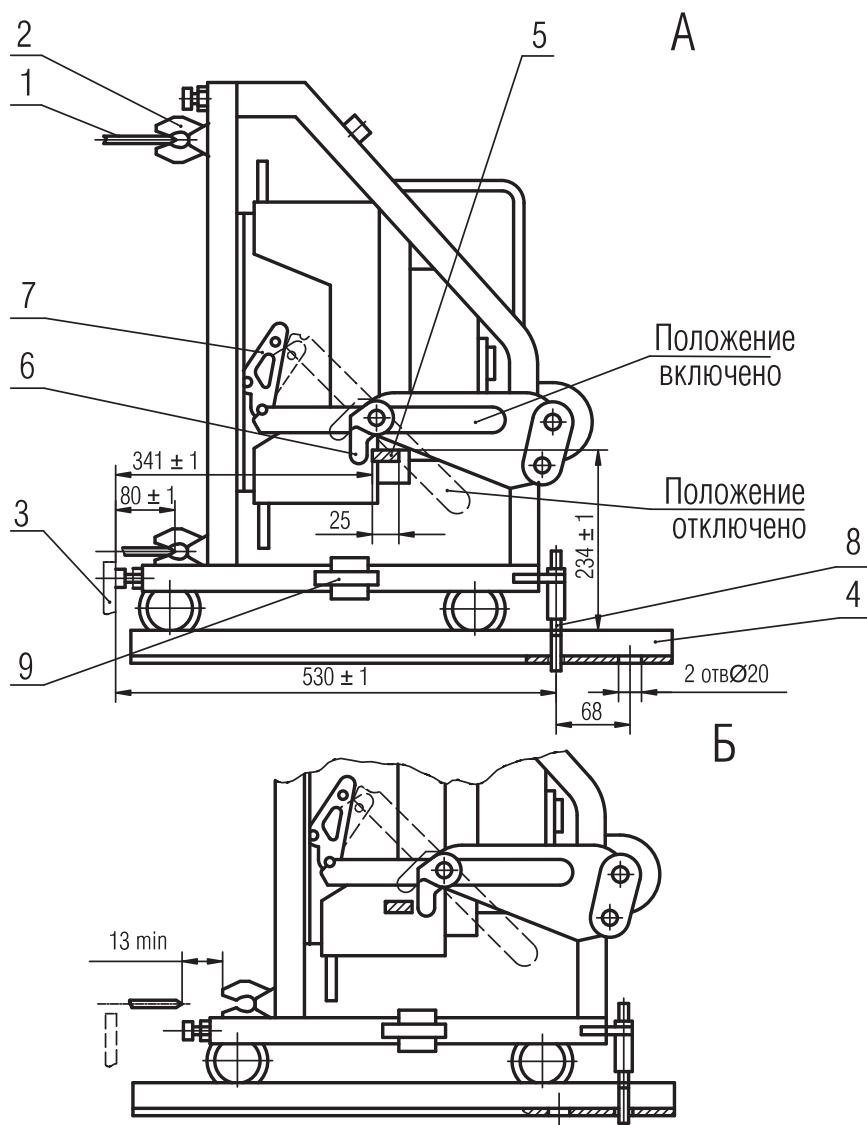


Рисунок 14 - Карта смазки выключателей.



А - рабочее положение, Б - контрольное положение.

1 - шина распределительного устройства (РУ); 2 - врубные контакты выключателя; 3 - упор РУ; 4 - рельсы РУ; 5 - упор блокировки РУ; 6 - рычаг блокировки выключателя; 7 - рычажный механизм блокировки; 8 - фиксатор выключателя; 9 - скользящий контакт заземления.

Рисунок 13 - Выключатель выдвжного исполнения.

На основании привода установлен соединитель для присоединения внешних проводников.

Привод обеспечивает включение и отключение выключателя.

Кинематическая схема привода приведена на рисунке 8 приложения А. Привод работает в пульсирующем режиме как шаговый двигатель. При наличии напряжения на разъеме ХР1 (рисунок 5 приложения В) отключенный выключатель всегда подготовлен к включению.

Процесс включения и отключения выключателя с электромагнитным приводом зависит от состояния выключателя, т. е. находится он во включенном или отключенном положении. Если выключатель отключен, что контролируется размыкающим контактом S1 и реле K2, то при нажатии кнопки управления SB1 включается промежуточное реле K1 и своим замыкающим контактом по цепи SQ1-K1-K2 подает напряжение на катушки электромагнитов YA3, YA4 привода, при этом якоря 11 (см. рисунок 8 приложения А) втягиваются и поворачивают кольцо 10 по часовой стрелке на величину хода якорей 11. Одновременно с кольцом 10 поворачивается валик 2, на котором укреплен эксцентрик 4. Поворот валика 2 обеспечивается заклиниванием группы ведущих роликов 9 между кольцом 10 и валиком 2. Поворачиваясь, эксцентрик 4 роликом 7 воздействует на каретку 6, сообщая ей поступательное движение. Двигаясь, каретка 6 в свою очередь перемещает рукоятку 5 выключателя в направлении положения "Включено" (метка "I").

В конце хода якорей 11 протекание тока через катушки электромагнитов YA3, YA4 прекращается, пружины 12 возвращают якоря 11 и кольцо 10 в исходное положение, валик 2 при этом остается в повернутом положении. Повороту валика 2 против часовой стрелки препятствует тормозное устройство, состоящее из неподвижного кольца 3 и стопорных роликов 8, которые при движении валика 2 против часовой стрелки заклиниваются между неподвижным кольцом 3 и валиком 2. Когда якоря 11 возвращаются в исходное положение, через катушки электромагнитов YA3, YA4 снова протекает электрический ток и процесс, описанный выше, повторяется до тех пор, пока не произойдет включение выключателя.

Пульсирующий режим работы привода постоянного тока обеспечивается последовательно соединенными импульсными выключателями SC1 и SC2 (см. рисунок 5 приложения В), которые во втянутом положении якорей 11 упором 13 (см. рисунок 8 приложения А) размыкаются, а в исходном (отпущенном) положении - замыкаются.

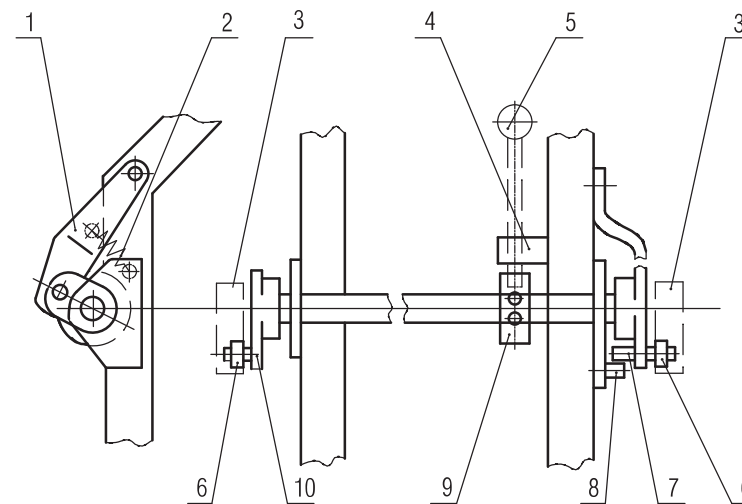
Пульсирующий режим работы привода переменного тока обеспечивается полупроводниковым диодом VD (см. рисунок 5 приложения В), импульсно подающим напряжение на катушки электромагнитов YA3, YA4 привода. При включении выключателя контакты путевого выключателя SQ1 привода и контакты вспомогательной цепи S1, выключателя размыкаются, а контакты путевого выключателя SQ2 привода замыкаются. Если выключатель включен, что контролируется размыкающим контактом S1 и реле K2, то при нажатии кнопки управления SB1 включается промежуточное реле K1, которое своим замыкающим контактом по цепи K2-K1-SQ2 подает напряжение на катушки YA3, YA4 электромагнитного привода, что вызывает работу привода. При этом привод работает так же, как и при включении выключателя, но каретка 6 в этом случае под воздействием ролика 7, укрепленного на эксцентрик 4, перемещается в обратном направлении, увлекая за собой рукоятку 5 выключателя в положение "Отключено" (метки "O").

Взвод выключателя осуществляется приводом автоматически. При автоматическом отключении выключателя его контакты вспомогательной цепи S1 замыкаются, через замкнутые контакты путевого выключателя SQ2 подается напряжение на катушки электромагнитов YA3, YA4 привода, что вызывает работу привода.

Остановка привода после включения или отключения выключателя осуществляется путевыми выключателями SQ1 и SQ2, которые включаются и выключаются под действием специальной пластины 14, расположенной на валу привода.

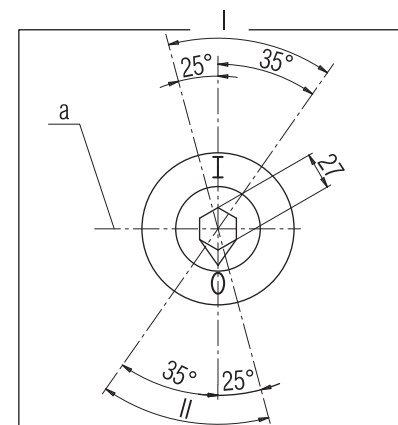
Включенное и отключенное положение выключателя указывается рукояткой привода. Во включенном положении выключателя стрелка на рукоятке привода указывает в сторону метки "I", а при отключенном - в сторону метки "O".

Размыкающий контакт реле K1 предусмотрен в схеме управления привода для предотвращения повторного включения выключателя после его автоматического срабатывания, если кнопка SB1 находится в нажатом положении. Электромагнитный привод может работать только в режиме включения, если переключить перемычку 219-215 на 219-217 (рисунок 5 приложения В), при этом ресурс работы выключателя ограничивается ресурсом работы независимого расцепителя или расцепителя нулевого напряжения.



1 - скоба, 2 - пружина, 3 - опорная скоба (в ячейке), 4 - упор, 5 - рукоятка, 6 - ролик, 7 - палец, 8 - упор, 9 - диск, 10 - эксцентриковый кулачок.

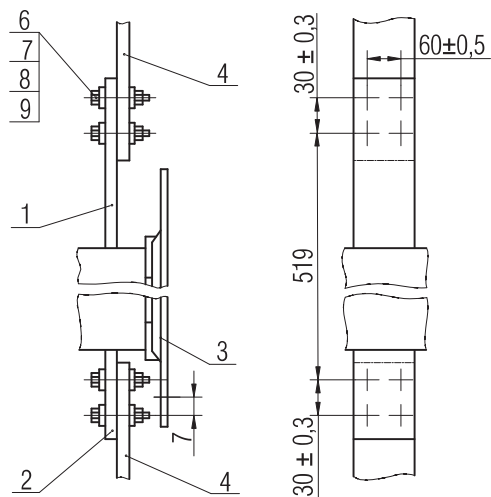
Рисунок 11 - Вкатное устройство выдвигаемых выключателей.



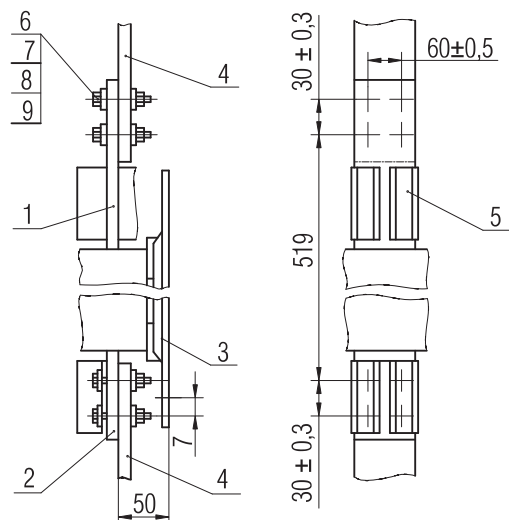
I - зона "включено"; II - зона "отключено";
а - ось горизонтальная привода.

Рисунок 12 - Лицевая сторона электромагнитного привода.

ABM20
1500 A



ABM20
2000 A



1, 2 - выводы выключателя; 3 - рама;

4 - клиентские шины; 5 - радиаторы; 6, 7, 8, 9 - крепеж M12.

Рисунок 10а - Присоединение внешних проводников к выключателям стационарного исполнения типа АВ2М20.

Выключатели выдвигного исполнения (рисунки 3, 4 приложения Б) состоят из выключателя стационарного исполнения 5 с врубными контактами и толкателем блокировки, а также каркаса 7. На каркасе кроме выключателя 5 установлены:

- блокировка от вкатывания и выкатывания выключателя во включенном положении;
- скользящие контакты заземления;
- фиксаторы, фиксирующие выключатель в контрольном и рабочем положениях;
- реле управления привода (для выключателей с электромагнитным приводом);
- штепсельный разъем.

Блокировка от вкатывания и выкатывания выдвигного выключателя во включенном положении (рисунок 9 приложения А) состоит из штока 1, проходящего через корпус выключателя, передаточного рычажного механизма - фиксатора 2, установленного на кронштейне 3 каркаса, запирающего устройства 4, имеющего рычаг 5, который, упираясь в упор 6, блокирует перемещение выключателя. Упор 6 установлен на каркасе ячейки распределительного устройства.

При включенном положении выключателя шток 1 выдвигается из корпуса выключателя и, воздействуя на передаточный механизм 2, устанавливает его в положение, в котором он фиксирует запирающее устройство 4 в горизонтальном положении. При этом рычаг 5 становится вертикально, его нижний конец опускается ниже упора 6 и не позволяет перемещать выключатель (вкатывать и выкатывать).

При отключенном положении выключателя шток 1 задвигается в корпус выключателя, передаточный рычажный механизм 2 освобождается от воздействия штока и освобождает запирающее устройство 4, что дает возможность вручную поднять запирающее устройство в верхнее положение ($\sim 45^\circ$ к горизонтали), при этом рычаг 5 запирающего устройства поднимается выше упора 6 и не препятствует перемещению выключателя.

Устройство блокировки приводится в рабочее положение как вручную - нажатием на передаточный рычажный механизм, при этом запорное устройство под действием пружины устанавливается в горизонтальное положение, так и автоматически - при включении выключателя.

4 МАРКИРОВАНИЕ ВЫКЛЮЧАТЕЛЕЙ

Выключатели имеют маркировку с указанием:

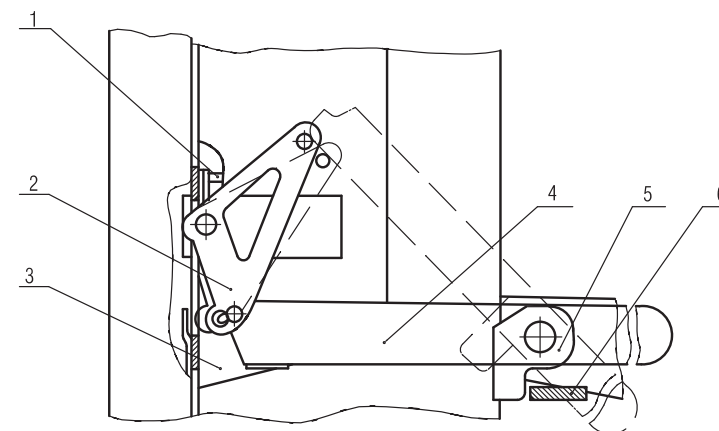
- товарного знака предприятия-изготовителя для выключателей поставляемых внутри страны, знака соответствия ГОСТ Р50460-92;
- типоразмера выключателя;
- номинального напряжения в вольтах, а для выключателей постоянного тока и номинального рабочего напряжения;
- рода тока выключателя (для переменного тока указывается частота в Гц);
- номинального рабочего тока выключателя в амперах (эти данные относятся к максимальным расцепителям тока);
- значений уставок номинального тока полупроводникового расцепителя, кратных номинальному току выключателя;
- значений уставок полупроводникового расцепителя по току срабатывания в зоне токов короткого замыкания, кратных I_p ;
- значений уставок полупроводникового расцепителя по времени срабатывания в зоне токов перегрузки и короткого замыкания в секундах;
- надписи: "ТЕСТ";
- обозначения отключенного (знаком "0") и включенного (знаком "I") положений выключателя;
- номинального напряжения в вольтах и рода тока:
 - электромагнитного привода;
 - независимого расцепителя;
 - нулевого расцепителя напряжения;
- степени защиты выключателя IP00;
- массы выключателя в килограммах;
- даты изготовления (месяц и год) или заводского номера;
- обозначения стандарта.

Для выключателей, поставляемых на экспорт, маркируется обозначение стандарта "ГОСТ 9098-78" и надпись "Сделано в России".

Транспортная тара выключателей имеет предупредительные знаки: "Хрупкое, Осторожно", "Верх", "Бережь от влаги".

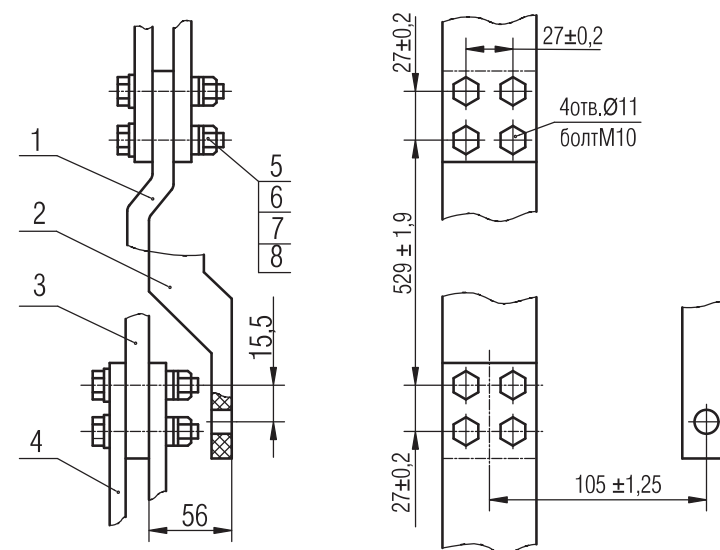
5 ТАРА И УПАКОВКА

Для поставок потребителям мелкими партиями выключатели упаковываются в деревянные ящики или обрешетку. Транспортирование выключателей в указанной упаковке допускается любым видом крытого транспорта.



1 - шток, 2 - передаточный рычажный механизм, 3 - каркас, 4 - запирающее устройство, 5 - рычаг, 6 - упор.

Рисунок 9 - Устройство блокировки.



1 - вывод верхний; 2 - рама;
3 - вывод нижний; 4 - шины; 5, 6, 7, 8 - крепеж.

Рисунок 10 - Присоединение внешних проводников к выключателям стационарного исполнения типа АВ2М15.

Для массовых поставок выключателей потребителям транспортирование производится в универсальных контейнерах.

6 УКАЗАНИЯ МЕР БЕЗОПАСНОСТИ

Эксплуатация выключателей должна производиться в соответствии с "Правилами технической эксплуатации электроустановок потребителей" и "Правилами техники безопасности при эксплуатации электроустановок потребителей", а также с настоящей инструкцией.

Монтаж выключателей производится в отключенном положении при отсутствии напряжения в главной цепи и в цепях дополнительных сборочных единиц.

Регулировка параметров полупроводникового расцепителя осуществляется при снятом напряжении со всех цепей выключателя.

Разъединение соединителей допускается только при отсутствии напряжения во вспомогательных цепях.

На каркасе выключателя выдвижного исполнения для их заземления предусмотрены скользящие контакты, которые должны обеспечивать надежный контакт с каркасом распределительного устройства в рабочем и контрольном положениях выключателя.

Выключатели выдвижного исполнения в рабочем и контрольном положениях должны быть зафиксированы в отверстиях рельс ячейки предусмотренными для этой цели устройствами.

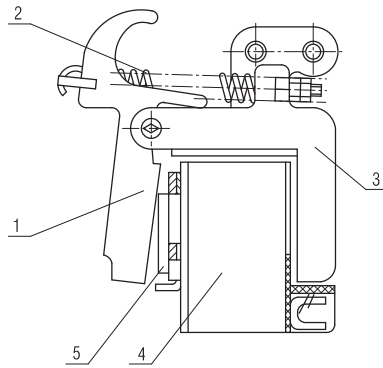
Выключатели выдвижного исполнения снабжены механической блокировкой, препятствующей вкатыванию включенного выключателя из контрольного положения в рабочее и выкатыванию включенного выключателя из рабочего положения.

Стационарные выключатели заземляются через заземляющие болты, расположенные на раме и приводе.

Выдвижные выключатели должны эксплуатироваться только при закрытых дверях ячейки распределительного устройства.

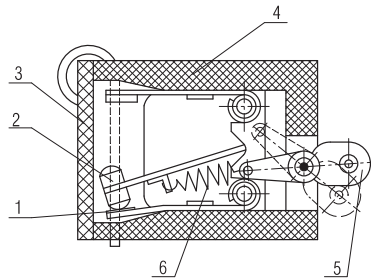
Съемную рукоятку оставлять на выключателе не рекомендуется.

Проверку действия цепей управления разрешается проводить в выдвижных выключателях только в контрольном положении, а в стационарных выключателях - при отсутствии напряжения на выводах выключателя.



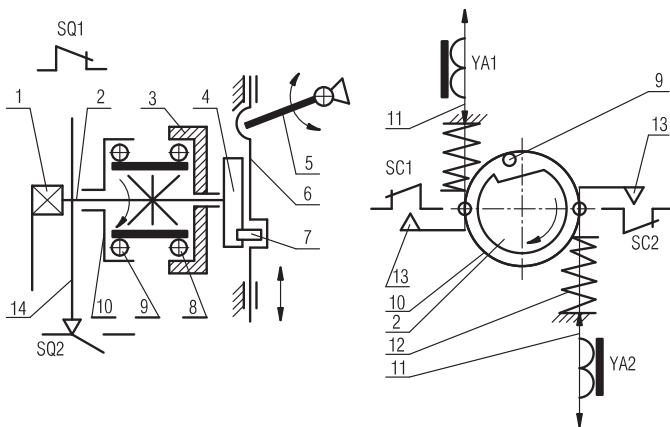
1 - якорь, 2 - пружина, 3 - ярмо, 4 - катушка, 5 - сердечник

Рисунок 6 - Расцепитель нулевого напряжения.



1 - контакт вспомогательный, 2 - контакт подвижный, 3 - крышка, 4 - корпус, 5 - рычаг, 6 - пружина

Рисунок 7 - Контакт вспомогательной цепи.



1 - ручка, 2 - валик, 3 - кольцо неподвижное, 4 - эксцентрик, 5 - рукоятка, 6 - каретка, 7 - ролик, 8 - ролики стопорные, 9 - ролики ведущие, 10 - кольцо подвижное, 11 - якоря, 12 - пружины, 13 - упоры, 14 - пластина

Рисунок 8 - Схема привода кинематическая.

7 ПОРЯДОК УСТАНОВКИ ВЫКЛЮЧАТЕЛЕЙ

7.1 Выключатели устанавливают в помещениях, не содержащих взрывоопасные и разъедающие металл и изоляцию газы и пары, токопроводящую или взрывоопасную пыль, в местах, защищенных от попадания брызг воды, капель масла и дополнительного нагрева от постороннего источника лучистой энергии.

Перед монтажом выключателя необходимо убедиться, что технические данные выключателя соответствуют заказу.

Зажимы главных цепей выключателей допускают присоединение медных или алюминиевых шин.

Присоединяемые к выключателям шины на длине 100 мм должны иметь покрытие: медные - ПОС-61.9 ГОСТ 21930-76 или 0-ВИ(99).9, алюминиевые - припоем марки "А" и ПОС40 ГОСТ 21930-76.

Присоединяемые шины должны быть закреплены в непосредственной близости от выводов выключателя с учетом действия на них электродинамических усилий при коротком замыкании.

Минимальные и максимальные сечения присоединяемых шин для выключателей стационарного исполнения указаны в таблице 9.

Таблица 9 - Сечения присоединяемых шин.

Тип выключателей	Допустимое сечение шин, мм	
	минимальное	максимальное
AB2M15C, AB2M15H AB2M20C, AB2M20H	5 x50 6 x100	2 (10x80) 2 (10x120)

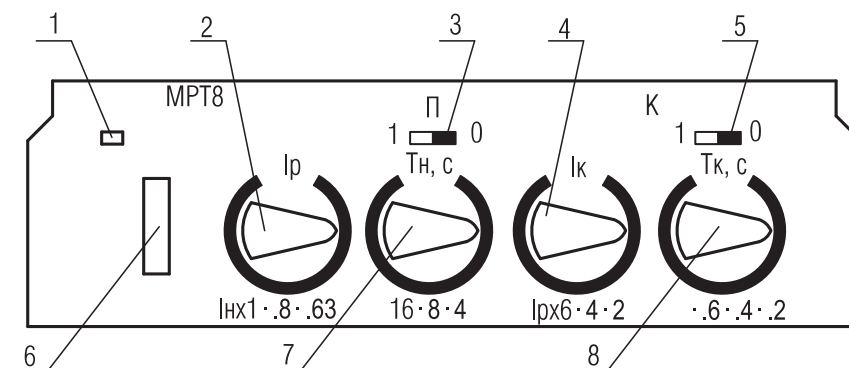
Сечение присоединяемых шин выбирается по правилам устройств электроустановок в зависимости от величины номинального тока и температуры окружающего воздуха.

Электрические соединения при монтаже выключателя в зависимости от исполнения выключателя осуществляются в соответствии со схемами на рисунках 1 - 4 приложения В.

Стационарные выключатели устанавливаются вертикально, с допуском отклонением 5° , на прочном основании.

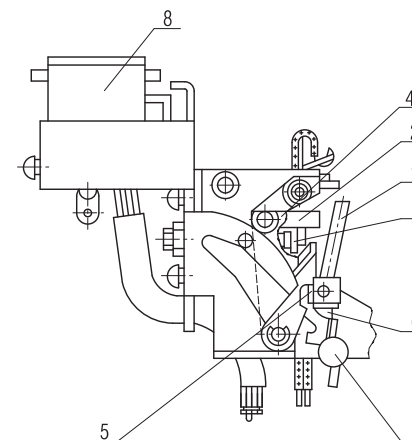
7.2 Установка и монтаж выключателей стационарного исполнения проводится в следующей последовательности:

- в конструкции, на которой крепится выключатель, выполняются отверстия согласно рисунку 1 приложения Б;

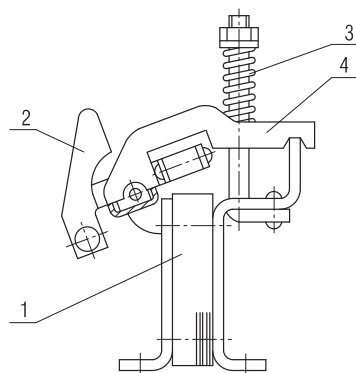


- 1 - индикатор наличия электропитания;
- 2 - ручка уставок номинального тока I_p ;
- 3 - включение защиты от перегрузки (выступающая часть перемычки переключателя влево - включена, вправо - выключена);
- 4 - ручка уставок токов короткого замыкания;
- 5 - включение режима мгновенного срабатывания при коротком замыкании (выступающая часть перемычки переключателя влево - включен, вправо - выключен);
- 6 - разъем "ТЕСТ";
- 7 - ручка уставок времени срабатывания в зоне токов перегрузки;
- 8 - ручка уставок времени срабатывания в зоне токов короткого замыкания.

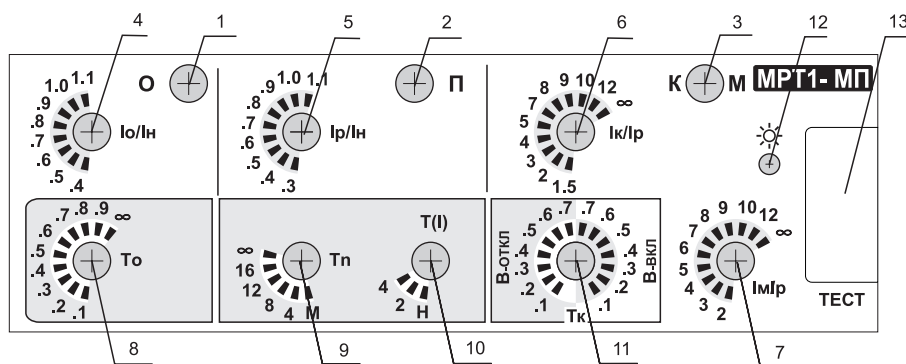
Рисунок 4 - Общий вид лицевой панели блока МРТ8 постоянного тока.



- 1 - якорь, 2 - сердечник, 3 - катушка, 4 - пружина, 5 - защелка,
 - 6 - упор, 7 - рейка, 8 - блок контактов вспомогательных цепей.
- Рисунок 5 - Исполнительный электромагнит МТЗ.**



1 - сердечник, 2 - якорь, 3 - пружина, 4 - скоба
Рисунок 2 - Расцепитель электромагнитный.



1 - индикатор срабатывания защиты от однофазного КЗ; 2 - индикатор срабатывания защиты от перегрузки; 3 - индикатор срабатывания защиты от КЗ; 4 - переключатель уставок по току защиты от однофазного КЗ; 5 - переключатель уставок по току защиты от перегрузки (номинального тока расцепителя); 6 - переключатель уставок по току защиты от КЗ с выдержкой времени; 7 - переключатель уставок по току защиты от КЗ мгновенного действия; 8 - переключатель уставок выдержки времени защиты от однофазного КЗ; 9 - переключатель уставок выдержки времени защиты от перегрузки (при б1р); 10 - переключатель времятоковой характеристики защиты от перегрузки (Н – независимая от тока, 2 – обратноквадратичная, 4 – обратная четвертой степени); 11 - переключатель уставок выдержки времени защиты от КЗ и включения защиты от тока включения (левый сектор - защита от тока включения отключена, правый сектор – защита от тока включения включена); 12 - кнопка индикации причины отключения; 13 - разъём «ТЕСТ».

Блок МРТ2-МП отличается от МРТ1-МП отсутствием защиты от однофазного КЗ.

Рисунок 3 - Общий вид лицевой панели блоков МРТ1-МП (МРТ2-МП) и МРТ3-МП

- отключить выключатель. Для этого рукоятку привода поверните по часовой стрелке при снятом напряжении в цепи электромагнитного привода (розетку РП10-7 необходимо с электромагнитного привода снять) до момента, когда стрелка на рукоятке электромагнитного привода установится против метки "О". Управление электромагнитным приводом производится вилкой переключения, входящей в комплект поставки;

- установите и закрепите выключатель. Крепление выключателя осуществляется четырьмя стальными болтами М12. Крепеж должен быть затянут и предотвращен от самоотвинчивания посредством пружинных шайб или контргаек;

- выполните заземление выключателя;

- подсоедините внешние проводники к главной цепи выключателя, как показано на рисунках 10, 10а приложения А;

- подсоедините внешние проводники к дополнительным сборочным единицам в соответствии со схемами приложения В;

7.3 Для того чтобы установить выключатель в выдвижном исполнении в ячейке распределительного устройства, необходимо:

- отключить выключатель, если он включен;

- зафиксировать рычаг блокировки в положении "отключено", для чего запирающее устройство блокировки повернуть вниз;

- установить выключатель на рельсы в ячейку распределительного устройства и вкатить при помощи вкатного устройства (рисунок 11 приложения А) до упоров. При вкатывании необходимо ролики 6 выключателя вручную довести до касания с опорными скобами 3 ячейки. После этого вращать рукояткой 5 диск 9 с валом на себя, переставляя рукоятку в отверстия до момента фиксации его фиксаторами и захода пальца 7 в паз скобы 1. При вкатывании убедиться, что оси симметрии главных врубных контактов и шин врубных контактов распределительного устройства совпадают по вертикали и по горизонтали и проверить, чтобы не было смещения врубных контактов выключателя с шин распределительного устройства. Проверить соответствие величины захода врубных контактов на шины распределительного устройства с требованиями настоящей инструкции (рисунок 13 приложения А) при фиксации выключателя в рабочем положении.

- включить выключатель (без тока в главной цепи) и проверить блокировку от выкатывания выключателя во включенном положении (рисунок 13 приложения А). При этом врубные контакты не должны сходиться с ровных площадок шин распределительного устройства;

- отключить выключатель, зафиксировать рычаг блокировки в положении "отключено" и выкатить выключатель в контрольное положение. Для выкатывания выключателя необходимо скобу 1 (рисунок 11 приложения А) оттянуть вверх и рукоятку 5 вращать от себя до тех пор, пока шип 7 не упрется в упор 8. После этого выключатель вручную выкатить до момента фиксации его фиксаторами в отверстиях рельс (рисунок 13 приложения А);

- включить выключатель и проверить блокировку от вкатывания выключателя во включенном положении (рисунок 13 приложения А). Расстояние между врубными контактами выключателя и шинами распределительного устройства должно быть не менее 13 мм при касании рычага блокировки упора в ячейке распределительного устройства;

- при вкатывании и выкатывании выключателя убедиться, что скользящие контакты заземления выключателя обеспечивают надежный контакт с каркасом распределительного устройства в рабочем и контрольном положениях выключателя;

- подсоедините внешние проводники через штепсельный разъем к дополнительным сборочным единицам согласно приложения В.

8 ПОДГОТОВКА ВЫКЛЮЧАТЕЛЕЙ К РАБОТЕ

8.1 Когда выключатель смонтирован, его нужно несколько раз включить и отключить вручную при отсутствии напряжения в главной цепи и цепи управления, а затем электромагнитным приводом.

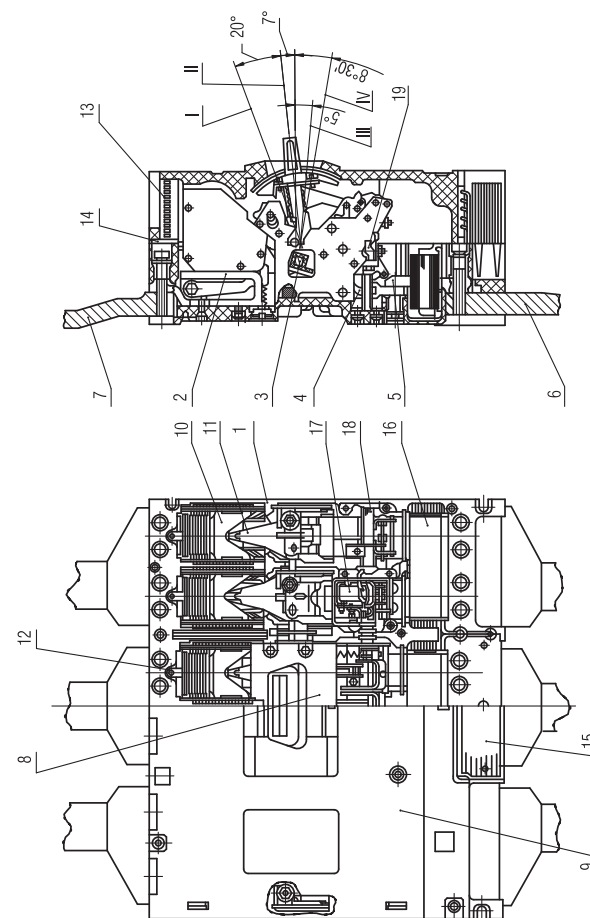
8.2 Проверка выключателей выдвигного исполнения выполняется в контрольном положении.

8.3 При управлении выключателем с электромагнитным приводом вручную при включении выключателя необходимо рукоятку привода установить против метки "I", а при отключении - против метки "O". При оперировании рукоятку привода поворачивают по часовой стрелке (см. рисунок 12 приложения А).

8.4 Контроль работы электромагнитного привода и независимого расцепителя выполняют при напряжении от 85% до 110% номинального с паузами между В-О не менее 20 с.

Для включения выключателя электромагнитным приводом необходимо нажать кнопочный выключатель электромагнитного привода "Вкл. - откл." Затем при включенном выключателе нажать кнопку "Вкл. - откл." и отключить выключатель электромагнитным приводом. После проверки работы электромагнитного привода проверить отключение выключателя независимым расцепителем.

Приложение А
(Обязательное)



1 - корпус, 2 - контакты малоподвижные, 3 - траверса изоляционная, 4 - соединение гибкое, 5 - шина; 6, 7 - выводы, 8 - рукоятка, 9 - крышка, 10 - камеры дугогасительные, 11 - контакты подвижные, 12 - винт, 13 - искрогаситель, 14 - пластина, 15 - максимальный расцепитель тока (МРТ), 16 - трансформаторы тока, 17 - исполнительный электромагнит МТЗ, 18 - электромагнитные расцепители, 19 - рейка отключающая.
I - включено, II - отключено автоматически, III - отключено вручную, IV - взведено

Рисунок 1 - Выключатель типа ВА50-43А.

13 СМАЗКА

13.1 Для смазки выключателей должно применяться приборное вазелиновое масло МВП ГОСТ 1805-76, а для смазки электромагнитного привода - приборное вазелиновое масло МВП ГОСТ 1805-76 и ЦИАТИМ-221 ГОСТ 9433-80 в соотношении 1:1.

13.2 Смазка выключателей и электромагнитного привода должна производиться при проверке технического состояния выключателей в местах, указанных на рисунках 14, 15 приложения А по (1 - 2) капли (в зависимости от величины трущейся поверхности) в каждое место смазки. Каждое место смазки, обозначенное на рисунках 14, 15 приложения А, имеет симметрично расположенное второе место смазки.

13.3 Врубные и неподвижные контакты, ролики вкатного устройства и блокировки выдвижных выключателей следует смазать смазкой ЦИАТИМ-221 ГОСТ 9433-80. Могут также применяться смазки:

- Mobil grease 24 (фирма Mobil);
- UNI Teamp 500 (фирма Texaco);
- Aeroshell 15 (фирма Shell).

Для этого выключатель, включенный электромагнитным приводом, отключать кнопкой "Откл." независимого расцепителя.

8.5 Проверить сопротивление изоляции выключателя, оно должно быть не менее 20 МОм.

8.6 Проверить правильность уставок максимального расцепителя тока (МРТ) и при необходимости изменить уставки в соответствии с разделом 9 настоящей инструкции.

8.7 Выдвижной выключатель вкатить в рабочее положение и зафиксировать его при помощи специального устройства (рисунок 13 приложения А).

9 ПРОВЕРКА ФУНКЦИОНИРОВАНИЯ И УСТАВОК ПОЛУПРОВОДНИКОВЫХ РАСЦЕПИТЕЛЕЙ МРТ4 ПЕРЕМЕННОГО ТОКА И МРТ8 ПОСТОЯННОГО ТОКА

Общий вид лицевой панели МРТ4 изображен на рисунке 3 приложения А, МРТ8 - на рисунке 4 приложения А. Лицевая панель на аппарате имеет черный фон.

Для выбора режимов используются вставки - переключатели, находящиеся под прозрачным стеклом, у которых выступающая часть на аппарате соответствует белой клетке (в инструкции - черной).

При установке переключателя В выступом в положение "I" обеспечивается отключение выключателя при включении его на короткое замыкание без выдержки времени при коротком замыкании и отключение с выбранной выдержкой времени в зоне селективности, если короткое замыкание возникает в цепи при нагруженном выключателе. Если переключатель В установлен в положение "O", то обеспечивается выбранная выдержка времени в зоне селективной работы.

9.1 Проверка функционирования расцепителей МРТ4.

При проверке функционирования для подключения к разъему "ТЕСТ" необходимо пользоваться специальной вилкой БЕИВ 434525.003 (поставляется комплектно с выключателем), которая устанавливается на место заглушки "ТЕСТ".

9.1.1 Проверить целостность цепей трансформаторов тока. Для этого снимите прозрачную крышку и заглушку с разъема "ТЕСТ" (рисунок 3 приложения А). Подключите омметр постоянного тока к гнездам разъема "ТЕСТ": 1-2 (левый полюс), 3-4 (средний полюс), 6-7 (правый полюс).

Сопrotивление, в зависимости от номинального тока выключателя, должно быть не более: для номинального тока I_n 1000 А - 360 ± 20 Ом; I_n 1200 А - 450 ± 30 Ом; I_n 1500 А - 580 ± 30 Ом; I_n 2000 А - 820 ± 40 Ом. Указанные величины являются справочными и служат только для проверки целостности цепи.

9.1.2 Проверить работу защиты от короткого замыкания. Для этого поставьте уставку номинального тока (I_p)-0,8; уставку тока срабатывания защиты от короткого замыкания (I_K)-2; остальные переключатели могут стоять в любом положении. Подать постоянное напряжение 180 В (или переменное напряжение 127 В через двухполупериодный выпрямитель) через резистор С5-35-20 (или ПЭВ-20) сопротивлением 220 Ом на гнезда 8 (плюс) и 5 (минус) разъема "ТЕСТ". Включенный выключатель должен отключиться за время не более 1с. Не допускается подача напряжения более, чем на 2 с.

9.1.3 Проверить работу защиты от перегрузки. Для этого поставьте уставку номинального тока (I_p)-0,8; уставку токов срабатывания защиты от токов короткого замыкания (I_K) - максимальную для данного выключателя, уставку выдержки времени защиты от перегрузки (T_n)-4с., режим работы защиты от перегрузки - "с зависимой выдержкой времени" (выступающая часть перемычки переключателя "П" в левом положении).

Остальные переключатели могут находиться в любом положении.

Подайте напряжение на гнезда разъема "ТЕСТ" (см.п.9.1.2), выключатель должен отключиться от 2,5 до 5,5 с.

9.2 Проверка уставок расцепителей МРТ4.

Проверка уставок должна проводиться при прохождении тока по главной цепи выключателя. При этом ток, должен быть синусоидальный, частота 50Гц; действующее значение всех высших гармоник не должно превышать 5% от действующего значения первой гармоники тока

9.2.1 Проверить уставку по току срабатывания защиты от перегрузки.

Для этого поставьте рабочую уставку номинального тока расцепителя (I_p) и включите защиту от перегрузки. Остальные переключатели могут находиться в любом положении. К гнездам 5, 10 разъема "ТЕСТ" подключите осциллограф. Подключите к источнику тока два соединенных последовательно полюса выключателя и подайте ток $1,35I_p$, где I_p - номинальный ток расцепителя. При этом на экране осциллографа должна наблюдаться последовательность импульсов с амплитудой от 10 до 13 В от работы схемы выдержки времени. Выключить ток, а затем подать ток $1,15I_p$, импульсы на экране должны отсутствовать.

12 ПРАВИЛА ХРАНЕНИЯ, ТРАНСПОРТИРОВАНИЕ

Виды поставок	Условия транспортирования	Условия хранения	Допустимые сроки сохранности в упаковке поставщика, годы
1 Внутри страны и стран СНГ (кроме районов Крайнего Севера и труднодоступных районов).	Перевозки без перегрузок железнодорожным транспортом. Перевозки без перегрузок автомобильным транспортом: - по дорогам с асфальтовым покрытием на расстояние до 200 км; - по булыжным и грунтовым дорогам на расстояние до 50 км со скоростью до 40 км/ч	Отапливаемое хранилище. Температура воздуха от +5 °С до +40 °С, относительная влажность воздуха 80 % при 25 °С.	2
2 Экспортные в макроклиматические районы с умеренным климатом	Перевозки различными видами транспорта: воздушным или железнодорожным транспортом совместно с автомобильным с общим числом перегрузок не более двух.		2
3 Внутри страны и стран СНГ, в районы Крайнего Севера и труднодоступные районы.	Перевозки автомобильным транспортом с любым числом перегрузок: - по дорогам с асфальтовым или бетонным покрытием на расстояние свыше 1000 км; - по булыжным и грунтовым дорогам на расстояние свыше 250 км со скоростью до 40 км/ч или на расстояние до 250 км с большей скоростью, которую допускает транспортное средство.	Неотапливаемое хранилище. В макроклиматических районах с умеренным и холодным климатом, температура воздуха от +40 °С до -50 °С, относительная влажность воздуха 98 % при 25 °С.	1
4 Экспортные в макроклиматические районы с тропическим климатом	Перевозки различными видами транспорта: воздушным, железнодорожным и водным путем (кроме моря) в сочетании их между собой и с автомобильным транспортом, отнесенным к условиям транспортирования с общим числом перегрузок более четырех. Перевозки, включающие транспортирование морем.	Неотапливаемое хранилище. Температура воздуха от +50 °С до -50 °С, относительная влажность воздуха 98 % при 35 °С.	2

Допускается:

- выключатель постоянного тока эксплуатировать в электрических цепях с напряжением от 0,8 до 1,15 от номинального. При питании блока полупроводникового расцепителя (MPT8) от постороннего источника тока (напряжение от 110 до 440 В постоянного тока) также допускается колебание напряжения от 0,8 до 1,15 от номинального. Для питания MPT8 от постороннего источника тока необходимо проводники, подводящие напряжение питания MPT8, отсоединить от главной цепи выключателя и присоединить их к постороннему источнику тока;
- эпизодически включать и отключать выключатель до 20 раз подряд с паузами не менее указанных в таблице 10;
- выключатели переменного тока частотой 50 Гц эксплуатировать в электрических цепях с частотой 60 Гц, а выключатели переменного тока частотой 60 Гц - в электрических цепях с частотой 50 Гц. При этом у выключателей может быть дополнительное отклонение уставок по току и времени срабатывания полупроводниковых расцепителей.

Не допускается эксплуатация выключателей:

- с полупроводниковыми расцепителями при параллельном соединении полюсов одного выключателя постоянного тока;
- в выключателях постоянного тока питание максимального расцепителя тока и независимого расцепителя от гальванически связанных источников.

Внимание !!! Проверку электрической прочности (или сопротивления) изоляции выключателей постоянного тока необходимо проводить при отсоединенных от главной цепи проводах питания полупроводникового расцепителя тока.

Таблица 10 - Паузы между циклами ВО.

Условия работы	Пауза между циклами ВО, с, не менее
Включение и отключение электромагнитным приводом при наличии номинального тока в цепи	45
Включение и отключение электромагнитным приводом при отсутствии тока в цепи	20
Включение электромагнитным приводом, отключение независимым расцепителем или нулевым расцепителем напряжения при отсутствии тока в цепи	20
Включение и отключение вручную или специальным автоматическим приводом при наличии номинального тока в цепи	45
Включение и отключение вручную или специальным автоматическим приводом при отсутствии тока в цепи	1
Включение вручную или специальным автоматическим приводом, отключение независимым расцепителем при отсутствии тока в цепи	15

9.2.2 Проверить уставку по току срабатывания защиты от короткого замыкания. Для этого поставьте рабочую уставку номинального тока расцепителя (I_p), рабочую уставку тока срабатывания защиты от короткого замыкания (I_k). Остальные переключатели могут стоять в любом положении.

Подайте ток $0,8 I_k$ в течение 1 с. Выключатель не должен отключиться. Затем подайте ток $1,2 I_k$. Выключатель должен отключиться за время не более 1 с.

Аналогичную проверку провести при подаче тока в каждый полюс выключателя.

Проверка может проводиться без осциллографа по срабатыванию выключателя с выдержкой времени, определяемой по время-токовым характеристикам (см. приложение Г) для подаваемой величины тока, превышающей $1,35 I_p$, и выбранных уставок выдержки времени при перегрузке (T_p) с учетом допустимого разброса $\pm 20\%$.

9.2.3 Проверить уставку выдержки времени защиты от перегрузки.

Для этого поставьте рабочую уставку номинального тока расцепителя (I_p), рабочую уставку выдержки времени защиты от перегрузки (T_p), максимальную уставку тока срабатывания защиты от короткого замыкания (I_k) для данного типа выключателя. Включите защиту от перегрузки "П". Остальные переключатели могут стоять в любом положении. Пропустить ток $6 I_p$. Выключатель должен отключиться через $(0,8 - 1,2) T_p$.

9.2.4 Проверить уставку выдержки времени защиты от короткого замыкания.

Для этого поставьте рабочую уставку номинального тока расцепителя I_p , рабочую уставку тока срабатывания защиты от короткого замыкания (I_k), уставку (рабочую) выдержки времени защиты от короткого замыкания (T_k). Остальные переключатели могут стоять в любом положении. Через два последовательно соединенных полюса выключателя в течение от 1 до 2 с пропустите ток I_p , затем увеличить скачком ток до $2,9 I_p$. Время, измеренное от момента повышения тока до начала размыкания контактов выключателя, должно быть в пределах $T_k \pm 0,02с$.

Допускается проверка T_k без пропускания предварительного тока, равного I_p ; в этом случае допускается увеличение времени срабатывания до $T_k + 0,1с$.

Проверить работу защиты от токов включения (В). Для этого поставить рабочую уставку номинального тока расцепителя (I_p/I_n), тока срабатывания защиты от короткого замыкания (I_k/I_p) и времени срабатывания защиты от короткого замыкания (Тк). Включить защиту от токов включения, установив переключатель (В) в положение (1). Не пропуская через выключатель предварительный ток ($0,25-1$) I_p , подать ток равный $1,5(I_k/I_p)$. Выключатель должен отключиться за время не более 0,1 с. Пропустить через выключатель предварительный ток ($0,25-1$) I_p в течение от 1 до 2 с, затем увеличить ток скачком до $1,5(I_k/I_p)$. Время, измеренное от момента повышения тока до начала размыкания контактов выключателя должно быть в пределах (0,8 - 1,2) Тк.

По окончании работ по проверке уставок и функционирования переключателя блока должны быть установлены в положения, соответствующие заказу на выключатель. Проверку функционирования и проверку уставок расцепителей МРТ8 постоянного тока производить в соответствии с подразделами 9.3 и 9.4.

9.3 Проверка функционирования расцепителей (МРТ8) постоянного тока.

Проверить целостность цепей датчиков тока. Для этого измерить сопротивление между контактами 7, 8, а также между контактами 6, 9 разъема "ТЕСТ", которое должно быть в пределах (200 + 30) Ом.

Подать напряжение питания величиной в соответствии с картой заказа на выключатель на верхние контакты главной цепи выключателя. На лицевой панели блока должен загореться индикатор наличия питания.

Поставить уставку номинального тока расцепителя 0,8, ручку уставок токов короткого замыкания поставить в положение 2. Подключить одновременно к контактам 7, 8 и 6, 9 разъема "ТЕСТ" два резистора С2-33Н-0,25-2,7 кОм \pm 10%, при этом выключатель должен отключиться за время не более 1 с.

Поставить ручку уставок токов короткого замыкания в крайнее положение по часовой стрелке, ручку уставок выдержки времени защиты от перегрузки в положение 4 с, включить защиту от перегрузки. Вновь подключить к контактам 7, 8 и 6, 9 разъема "ТЕСТ" два резистора сопротивлением 2,7 кОм, при этом выключатель должен отключиться от 3 до 5 с.

По окончании проверки функционирования переключателя уставок на панели расцепителя установить в положениях, соответствующих выбранному режиму работы выключателя.

9.4 Проверка уставок расцепителей МРТ8.

Проверка точности уставок должна проводиться при прохождении тока по главной цепи выключателя.

- снимите соединитель с плиты привода, включите выключатель вручную, для чего вначале поверните рукоятку по часовой стрелке в положение "О", а затем - в положение "I". При этом выключатель должен включиться. Если рукоятка электромагнитного привода находилась в положении "О", поверните ее на полтора оборота;

- отключите выключатель независимым расцепителем или расцепителем нулевого напряжения и подайте соответствующее напряжение в цепь электромагнитного привода. При этом рукоятка электромагнитного привода должна автоматически перейти в положение "О";

- включите и отключите выключатель кнопочным выключателем "Вкл. - откл." привода.

10.3.2 Контроль работы расцепителя нулевого напряжения (YA2).

При контроле работы расцепителя нулевого напряжения необходимо проделать следующие операции:

- включить выключатель, снизить напряжение цепи расцепителя нулевого напряжения до 0,55 от номинального (при переменном или постоянном токе, в зависимости от исполнения). При этом выключатель не должен отключиться;

- не отключая выключатель, снизить напряжение до 0,3 от номинального при переменном токе и до 0,2 - при постоянном токе. При этом выключатель должен отключиться и не включаться;

- не включая выключатель, повысить напряжение цепи расцепителя нулевого напряжения до 0,85 от номинального и включить выключатель. При этом выключатель должен включиться.

10.3.3 Проверка технического состояния выключателей выдвижного исполнения производится аналогично проверке выключателя стационарного исполнения, вынутого из ячейки распределительного устройства.

11 ОСОБЕННОСТИ ЭКСПЛУАТАЦИИ ВЫКЛЮЧАТЕЛЕЙ

Возможность работы выключателей в условиях, отличных от указанных в настоящей инструкции, технические характеристики выключателей и мероприятия, которые должны выполняться при их эксплуатации в этих условиях, согласовываются между предприятием-изготовителем и потребителем. Выключатели постоянного тока могут не срабатывать, если в момент, непосредственно предшествующий аварийному режиму, напряжение в главной цепи выключателя было ниже 0,7 номинального рабочего напряжения.

При исполнении выключателя с электромагнитным приводом, без независимого расцепителя или расцепителя нулевого напряжения, перед установкой крышки необходимо убедиться, что выключатель находится в положении "Отключено автоматически". Это необходимо для проверки электромагнитного привода. Если выключатель включен и взведен, необходимо выполнить операцию, указанную в п. 2;

- проверьте работоспособность полупроводникового расцепителя МРТ, как указано в разделе 9;

- установите электромагнитный привод на выключатель. При этом необходимо выполнить следующее: установить рукоятку электромагнитного привода стрелкой против метки "О", установить привод на выключатель так, чтобы рукоятка выключателя находилась между ведущими роликами каретки, привод закрепить четырьмя болтами к боковым щекам в среднем положении овальных отверстий и в этом положении проверить работу привода с выключателем. Четкость работы привода достигается перемещением его в пределах, допускаемых овальными отверстиями. После регулировки следует произвести окончательную затяжку болтов;

- проверьте работу электромагнитного привода, как указано в п. 3;

- проверьте надежность контактирования замыкающих и размыкающих контактов вспомогательной цепи. Надежность контактирования контактов, не задействованных в цепях независимого расцепителя и электромагнитного привода, следует проверять при помощи сигнальных ламп при напряжении от 2,5 до 3,5 В и силе тока не более 0,1 А или прибором типа Ц-56, при этом показание прибора должно быть равно нулю. Надежность контактирования контактов, задействованных в цепях независимого расцепителя и электромагнитного привода, проверяется при проверке последних;

- проверьте работу независимых расцепителей YA1. Для этого необходимо включить выключатель и подать соответствующее напряжение на катушку YA1;

- проверьте работу расцепителя нулевого напряжения YA2, как указано в п. 3.2.

10.3 Проверка работы электромагнитного привода.

10.3.1 При проверке работы электромагнитного привода сделайте следующее:

- отключите выключатель независимым расцепителем или расцепителем нулевого напряжения;

Источник тока должен подключаться к двум последовательно соединенным полюсам; ток не должен иметь пульсаций; питание БУПР от стороннего источника.

9.4.1 Проверить уставку номинального тока. Для этого поставить рабочую уставку номинального тока расцепителя (I_p/I_n) и включить защиту от перегрузки (П). Остальные переключатели могут стоять в любом положении.

К гнездам 5, 10 разъема "ТЕСТ" подключить осциллограф. Подать ток $1,35I_p$. При этом на экране осциллографа должна наблюдаться последовательность импульсов с амплитудой от 10 до 13 В от работы схемы выдержки времени. Выключить ток, затем подать ток $1,15I_p$, импульсы на экране осциллографа должны отсутствовать.

Проверка может производиться без осциллографа по срабатыванию выключателя с выдержкой времени, определяемой по время-токовым характеристикам (см. приложение Г) для подаваемой величины тока, превышающей $1,35I_p$, и выбранных уставок выдержки времени при перегрузке ($T_{П}$) с учетом допустимого разброса $\pm 20\%$.

9.4.2 Проверить уставку по току срабатывания защиты от короткого замыкания.

Для этого поставить рабочую уставку номинального тока расцепителя (I_p/I_n), рабочую уставку тока срабатывания защиты от короткого замыкания (I_k/I_p). Подать ток, равный $0,8 (I_k/I_p)$ в течение 1 с. Выключатель не должен отключиться.

Подать ток, равный $1,2 (I_k/I_p)$. Выключатель должен отключиться за время не более 1 с.

9.4.3 Проверить уставку выдержки времени защиты от перегрузки.

Для этого поставить рабочую уставку номинального тока расцепителя (I_p/I_n), рабочую уставку выдержки времени защиты при перегрузке ($T_{П}$), максимальную уставку срабатывания защиты от короткого замыкания (I_k/I_p). Включить защиту от перегрузки "П". Остальные переключатели могут стоять в любом положении. Подать ток, равный $5I_p$. Выключатель должен отключиться через $(0,8 - 1,2) T_{П}$.

9.4.4 Проверить уставку выдержки времени защиты от короткого замыкания.

Для этого поставить рабочие уставки номинального тока расцепителя (I_p/I_n), тока срабатывания защиты от короткого замыкания (I_k/I_p) и времени срабатывания защиты от короткого замыкания (T_k).

Пропустить через выключатель ток равный $1,5 (I_k/I_p)$. Время, измеренное от момента подачи тока до начала размыкания контактов выключателя, должно быть в пределах $(0,8 - 1,2) T_k$.

После окончания проверки функционирования и работ по проверке уставок регулировочные ручки блока должны быть установлены в положения, соответствующие заказу на выключатель.

Проверка функционирования полупроводниковых расцепителей может проводиться с применением сервисных блоков БПФР1-4 для выключателей переменного тока и БПФР6-9 для выключателей постоянного тока. Сервисные блоки проверки функционирования поставляются комплектно с выключателем, если это оговорено в заказе. Возможна поставка сервисного блока без выключателя. Порядок работы с сервисным блоком приводится в поставляемой совместно с ним инструкции по применению.

10 ТЕХНИЧЕСКОЕ ОБСЛУЖИВАНИЕ И ПРОВЕРКА ТЕХНИЧЕСКОГО СОСТОЯНИЯ

10.1 Техническое состояние выключателя проверяется при его техническом обслуживании не менее одного раза в год, но не реже, чем через 2000 циклов В - О.

Объем и последовательность работ при техническом обслуживании и проверке технического состояния для выключателей, укомплектованных всеми максимальными расцепителями и дополнительными сборочными единицами, приведены в п. 2. При отсутствии каких-либо сборочных единиц работы по их обслуживанию не проводятся.

10.2 При техническом обслуживании и проверке технического состояния стационарного выключателя необходимо выполнить указанный объем работ в следующей последовательности:

- отключите выключатель вручную;
- снимите напряжение в главной цепи выключателя и в цепях его дополнительных сборочных единиц;
- снимите крышку электромагнитного привода, отвинтив при этом четыре винта;
- снимите электромагнитный привод, отвинтив четыре болта, крепящих основание электромагнитного привода к боковым щекам выключателя, осмотрите и очистите его от пыли и других загрязнений, смажьте электромагнитный привод, как указано в разделе 13, установите крышку электромагнитного привода, плотно затянув четыре винта;
- снимите крышку выключателя, изоляционную пластину, устанавливаемую на рукоятке выключателя. Для этого винты, крепящие указанные сборочные единицы, необходимо отвинтить;
- извлеките дугогасительные камеры;

- определите наличие провала главных контактов выключателя и толщину металлокерамического слоя контактов. Если провал контактов или толщина металлокерамического слоя контакта окажутся менее 0,5 мм, то выключатель для дальнейшей работы непригоден.

Толщина металлокерамического слоя контактов определяется визуально.

Провал контактов определяется разницей уровней неподвижного контакта относительно основания во включенном и отключенном положениях выключателя.

Замер во включенном и отключенном положениях выключателя должен производиться в одних и тех же точках;

- расцепите рычаг механизма управления с рейкой, для чего осторожно поверните удерживающую рейку до момента ее расцепления с рычагом механизма. При этом руки оператора не должны находиться в зоне подвижных деталей выключателя;

- очистите выключатель, особенно пластмассу, во всех доступных местах от копоти и пыли. Копоть очищается чистой, увлажненной тряпкой, не оставляющей ворса;

- очистите дугогасительные камеры от копоти и попавшего между пластинами камеры металла. Пластины камеры не должны быть электрически замкнуты попавшим между ними металлом.

ЗАПРЕЩАЕТСЯ при техническом обслуживании, с целью придания гладкой поверхности металлокерамическим контактам, опиливать напильны и неровности, образовавшиеся в результате отключения выключателем рабочих токов и токов короткого замыкания;

- смажьте выключатель, как указано в разделе 13;
- проверьте четкость взвода, включения и отключения выключателя;
- проверьте затяжку крепежа, посредством которого осуществлено крепление выключателя и подсоединение внешних проводников. При необходимости подтяните его;
- установите дугогасительные камеры;
- при сборке выключателя необходимо обращать внимание на то, чтобы винты, крепящие его крышку, были затянуты до отказа, чтобы в выключатель не попали посторонние предметы и не были повреждены его конструкции;
- установите на место изоляционные пластины в пазы корпуса, если они были вынуты. Эксплуатация без какой-либо пластины не допускается;
- установите крышку выключателя и закрепите ее всеми винтами. Перед этим необходимо надеть на рукоятку выключателя изоляционную пластину. Окрашенная часть пластины должна быть расположена со стороны метки "О".