

# ТЕРМОСТАТЫ КАПИЛЛЯРНЫЕ ДТКБ-2000, ДТК-2000, ДР-Т-2, ДР-Т-5

Руководство по эксплуатации в. 2013-08-05 JNT-VBR-TMS-DVB-KLM



ДТК-2000



ДТКБ-2000



ДР-Т-2



ДР-Т-5

## ОПИСАНИЕ

Термостаты с переключающимися контактами предназначены для регулирования температуры воздуха, жидких и газовых сред, для электрических водонагревателей, посудомоечных и стиральных машин, сушильных машин, электрических печей и т. п.

Принцип работы основан на свойстве объемного температурного расширения. В медной погружной гильзе находится термочувствительный баллон. Жидкость, находящаяся в баллоне термостата, нагревается, расширяется, и через капиллярную трубку избыточный объем переходит в сильфон. Сильфон удлиняется и передает усилие на контактную группу. Таким образом осуществляется автоматическое поддержание заданной температуры в системе.

## ТЕХНИЧЕСКИЕ ХАРАКТЕРИСТИКИ

Характеристика	ДТКБ-2000	ДТК-2000	ДР-Т-2	ДР-Т-5
Диапазоны регулирования температуры, °С	-35...+35 0...+40 +30...+110	-35...+35	-35...+320	0...+40
		0...+40	0...+40	+30...+85
		+30...+110	+30...+110	+30...+110
		+30...+180	+30...+230	+50...+200
		+50...+230	+50...+320	+50...+320
	+50...+320			
Погрешность, °С	±3		±4...9 (зависит от диап.)	
Дифференциал, °С	3		2...9; 5...10	2...9
Капилляр	-	✓	✓	✓
Коммутационная способность реле (при активной нагрузке)	~16 А, 220 В			~20 А, 220 В
Крепление	Настенное		Щитовое	
Габаритные размеры измерительного блока, мм	95×58×48	95×58×48	46×54×35	62×43×43
Вес, г	116	112	78	83

### ТЕРМОСТАТ ДТКБ-2000

Диапазон, °С	Длина термобаллона, мм
-35...+35	110/135
0...+40	110/150
+30...+110	70

### ТЕРМОСТАТ ДТК-2000

Диапазон, °С	Длина капилляра, мм	Длина термобаллона, мм
-35...+35	1300/940	110/135
0...+40	940	110
0...+150	840	60
+30...+110		90
+30...+180		55
+30...+230		50
+50...+320		105

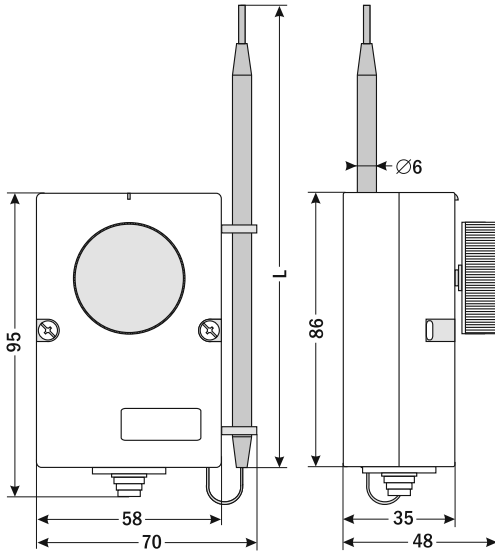
### ТЕРМОСТАТ ДР-Т-2

Диапазон, °С	Длина капилляра, мм	Длина термобаллона, мм
-35...+320	940	46
0...+40	940	135
+30...+110	900	74
+30...+230	940	46
+50...+320	900	105

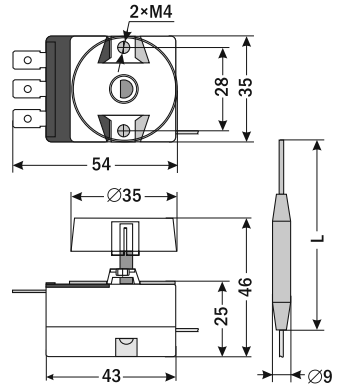
### ТЕРМОСТАТ ДР-Т-5

Диапазон, °С	Длина капилляра, мм	Длина термобаллона, мм
0...+40	900	150
+30...+85	900	100
+30...+110	900	74
+50...+200	910	50
+50...+320	900	95

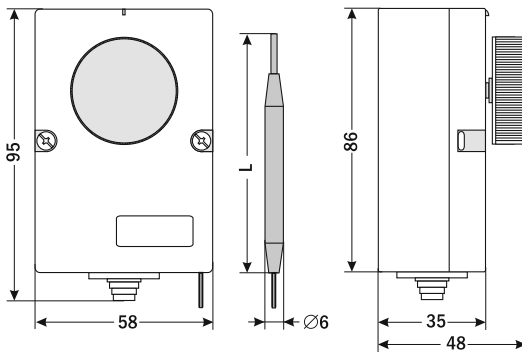
# ГАБАРИТНЫЕ ЧЕРТЕЖИ



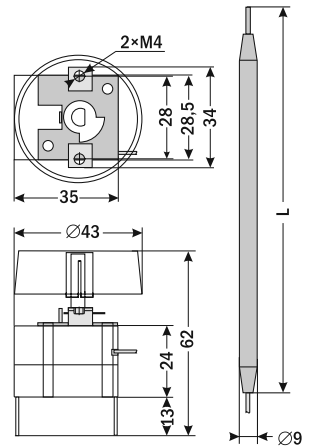
**ДТКБ-2000**



**ДР-Т-2**



**ДТК-2000**



**ДР-Т-5**

## УСТАНОВКА И ПОДКЛЮЧЕНИЕ

Перед подключением убедитесь, что соединительный кабель обесточен.

Все работы по монтажу и установке должны проводиться квалифицированным персоналом, прошедшим инструктаж по технике безопасности.

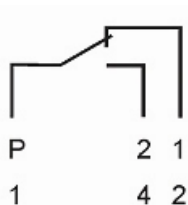
**УСТАНОВКА ДТКБ-2000 и ДТК-200:** закрепите корпус термостата на плоскости с помощью крепежных винтов со стороны передней панели. Поместите термобаллон в среду, температуру которой необходимо контролировать.

**ПОДКЛЮЧЕНИЕ ДТКБ-2000 и ДТК-200:** снимите переднюю крышку термостата, открутив 2 крепежных винта на передней панели. Подключите прибор в соответствии со схемой подключения. Зафиксируйте провода с помощью винтов. Соберите термостат.

**УСТАНОВКА ДР-Т2, ДР-Т5:** снимите ручку настройки с температурной шкалой и монтажное кольцо. Поместите контактную часть термостата с внутренней стороны щита, а ручку и кольцо – с наружной стороны щита. Закрепите контактную часть и монтажное кольцо между собой с помощью крепежных винтов таким образом, чтобы метка на кольце оказалась со стороны выхода капилляра. Наденьте ручку настройки. Поместите термобаллон в среду, температуру которой необходимо контролировать.

**ПОДКЛЮЧЕНИЕ ДР-Т2, ДР-Т5:** подключение следует производить с внутренней стороны монтажного шкафа, на которой закреплена контактная часть термостата, в соответствии со схемой подключения. Зафиксируйте провода с помощью винтов.

## СХЕМА ПОДКЛЮЧЕНИЯ



### ДР-Т5:

При текущей температуре ниже заданной – замкнуты контакты Р и 1.

При текущей температуре выше заданной – замкнуты контакты Р и 2.

### ДР-Т2, ДТКБ-2000, ДТК-2000:

При текущей температуре ниже заданной – замкнуты контакты 1 и 2.

При текущей температуре выше заданной – замкнуты контакты 1 и 4.

## ГАРАНТИЙНЫЕ ОБЯЗАТЕЛЬСТВА

Гарантийный срок составляет 12 месяцев от даты продажи. Поставщик не несет никакой ответственности за ущерб, связанный с повреждением изделия при транспортировке, в результате некорректного использования, а также в связи с модификацией или самостоятельным ремонтом изделия пользователем.

**ООО «Торговый дом «Энергосервис»**  
195265, г. Санкт-Петербург, а/я 70  
Тел./факс: (812) 327-32-74, 928-32-74  
Интернет-магазин: [www.arc.com.ru](http://www.arc.com.ru)  
E-mail: [arc@pop3.rcom.ru](mailto:arc@pop3.rcom.ru)

Дата продажи:

\_\_\_\_\_

*М. П.*