

Ручной калибратор давления с встроенным насосом Модель CPN6600

WIKA Типовой лист СТ 16.01

Применения

- Калибровочные и поверочные лаборатории
- Сервисные и обслуживающие компании
- Мастерские КИПиА
- Обеспечение качества

Особенности

- Создание давления при помощи встроенного насоса -0.8 ... +20 бар
- Погрешность: 0.025 % (сертификат заводской калибровки)
- Генерирование и измерение тока 4 ... 20 мА, питание тестируемого датчика 24 В
- Высокоточное измерение температуры термометром сопротивления Pt100
- Прочное компактное исполнение

Описание

Ручной калибратор давления CPN6600 WIKA - это новое слово в технологии калибровок в промышленных процессах. Специалисты получили новый малогабаритный легкий калибратор, создающий давление встроенным насосом: до 10 бар автоматически электрическим насосом, и до 20 бар при помощи ручного встроенного насоса.

CPN6600 немного больше по размеру, чем ручной калибратор CPN6400, и весит менее 1 кг. Очертания корпуса, а также распределение веса подобраны таким образом, чтобы максимально удобно располагаться в руке.

Встроенный насос это не единственная особенность данного прибора. Погрешность CPN6600 составляет $\pm 0.025\%$ диапазона измерений встроенного сенсора давления. Температурная компенсация сохраняет



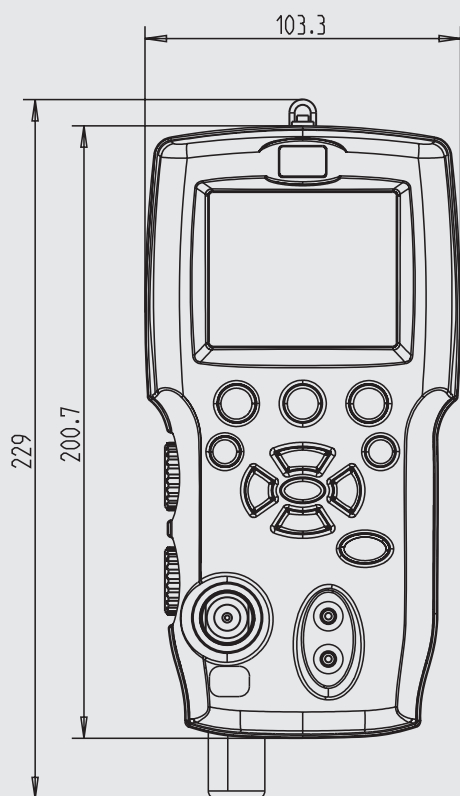
Ручной калибратор давления CPN6600 с
встроенным насосом

данную погрешность при изменении температуры окружающего воздуха, что позволяет применять его в полевых условиях.

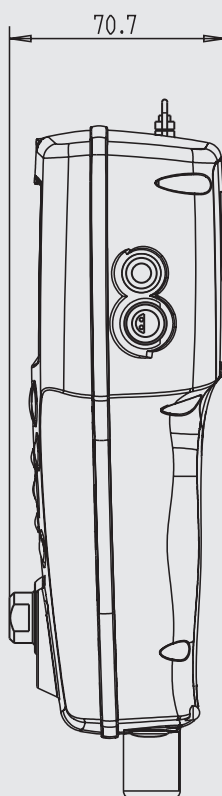
Прибор также может работать с внешними сенсорами давления WIKA, таким образом диапазоны измерений могут быть существенно расширены. В дополнение, прибор, при его комплектации внешним датчиком температуры, может одновременно измерять давление и температуру. Возможны также такие функции, как проверка переключателей давления, расчет и отображение погрешности тестируемого прибора.

Размеры, мм

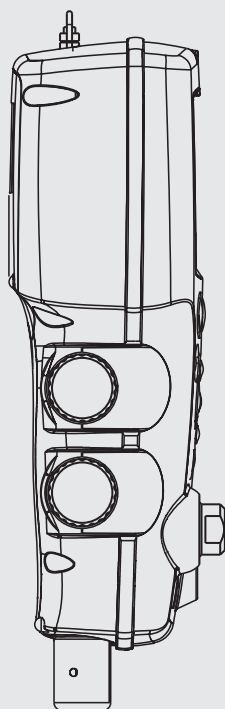
Вид спереди



Вид справа



Вид слева



Технические характеристики CPH6600

Диапазоны измерения

Давление			
Избыточное (+/-)	-0.8 ... +2 бар ¹⁾	-0.8 ... +10 бар ¹⁾	-0.8 ... +20 бар ²⁾
Допустимая перегрузка	4 бар	13 бар	40 бар
Давление разрушения сенсора	20 бар	20 бар	135 бар
Абсолютное			
Абсолютное	0 ... 2 бар абс ¹⁾	0 ... 10 бар абс ¹⁾	
Допустимая перегрузка	4 бар абс	13 бар абс	
Давление разрушения сенсора	20 бар абс	20 бар абс	
Погрешность	0.025 % диапазона измерений		
Разрешение	5 разрядов		
Ток			
Диапазон	0 ... 24 мА (max. нагрузка 1000 Ω)		
Разрешение	1 мкА		
Погрешность	0.015 % измеренного значения ± 2 мкА (генерирование и измерение)		
Напряжение			
Диапазон	DC 0 ... 30 В		
Разрешение	1 мВ		
Погрешность	0.015 % измеренного значения ± 2 мВ (измерение)		
Температура			
Диапазон	-40 ... +150 °C		
Разрешение	0.01 °C		
Погрешность	0.015 % измеренного значения ± 20 мΩ, или 0.2 °C (полная измерительная цепь "CPH6600+Pt100"		

1) электрический насос

2) ручной насос

Технические характеристики

Подвод давления	1/8 NPT (внутренняя)
Допустимые среды	чистые, сухие, некорродирующие газы, совместимые с силиконом, Pурех, RTV, золотом, керамикой, никелем, алюминием
Компенсированный темпер. диапазон	15 ... 35 °C
Дополнит. температ. погрешность	0.005 % диапазона измерений/°C за пределами 15 ... 35 °C
Единицы измерения	psi, bar, mbar, kPa, MPa, kg/cm ² , mmH ₂ O (4 °C), mmH ₂ O (20 °C), cmH ₂ O (4 °C), cmH ₂ O (20 °C), inH ₂ O (4 °C), inH ₂ O (20 °C), inH ₂ O (60 °F), mmHg (0 °C), inHg (0 °C)
Выход	
Напряжение питания	DC 24 В
Питание прибора	
Батарейки	DC 12 V, 8 батареек AA
Срок работы батареек	300 циклов насоса до 10 бар (минимум) 1000 циклов насоса до 2 бар
Параметры окружающей среды	
Температура применения	-10 ... +50 °C
Температура хранения	-20 ... +60 °C
Относительная влажность	35 ... 85 % (без конденсации)

Корпус

Материал	смесь поликарбоната и ABS
Размеры	103.3 x 229.0 x 70.7 мм
Масса	950 г

CE соответствие / сертификаты

■ Директива ЭМС	2004/108/EC, EN 61326 Эмиссия (Group 1, Class B) помехоустойчивость (портативное измерительное оборудование)
Калибровка	Сертификат заводской калибровки (опция: сертификат DKD/DAkkS)

Особенности

Температура, ток и напряжение

Как дополнительная опция возможен термометр сопротивления Pt100 с погрешностью ± 0.2 °C. CPN6600 измеряет и генерирует сигнал токовой петли 4 ... 20 мА, измеряет до 30 В постоянного тока и осуществляет питание тестируемого прибора постоянным током напряжение 24 В.

Дисплей

CPN6600 отображает до трех калибровочных значений: показание внутреннего сенсора давления, внешнего сенсора давления, температуры и электрической величины (мА или В) могут быть одновременно отображены на большом ЖК дисплее с подсветкой.

Диапазоны измерений

CPN6600 поставляется с диапазонами 2 бара, 10 бар или 20 бар избыточного или 2 бара или 10 бар абсолютного давления. Версия на 20 бар поставляется с встроенным ручным насосом.

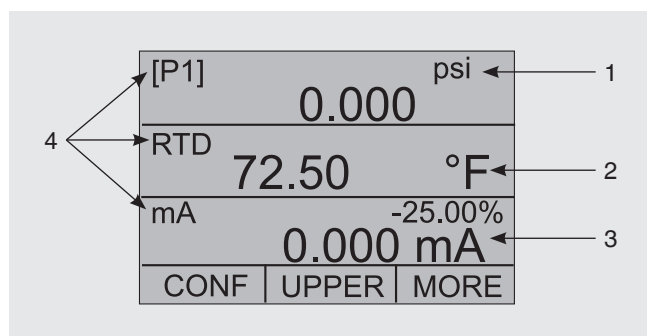
Особенности

Калибратор CPN6600 имеет широкий ряд полезных функций. Проверка переключателей давления может осуществляться как с внутренним источником давления CPN6600, так и с внешним источником. Погрешность тестируемого прибора автоматически вычисляется и отображается. Доступна функция дескалирования. Настройки наиболее часто калибруемых приборов (до пяти) могут сохраняться в памяти и быть вызваны простым нажатием клавиш.

Компактный и прочный

Компактный и прочный CPN6600 питается от 8 обычных батареек AA. Благодаря функции Power Save их хватает примерно на 300 циклов создания давления до 10 бар.

Дисплей



- 1) Единица измерения давления (выбирается из 15-ти доступных)
- 2) Единица измерения температуры
- 3) Отображение диапазона 4 ... 20 мА (только для функции токовой петли)
- 4) Отображение текущего измеряемого параметра

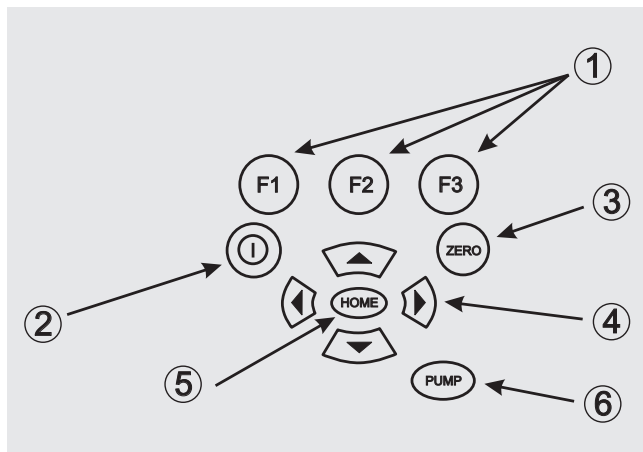
Доступные диапазоны и разрешение отображения

Диапазоны и коэффициенты пересчета				
	Диапазон	-0.8 ... +2 бар ¹⁾	-0.8 ... +10 бар ¹⁾	-0.8 ... +20 бар ²⁾
	Допустимая перегрузка	4 бар	13 бар	40 бар
	Давление разрушения	20 бар	20 бар	135 бар
Единица	Коэффициент пересчета			
psi	1	30.000	150.00	300.00
bar	0.06894757	2.0684	10.3421	20.684
mbar	68.94757	2068.4	10342.1	20684
kPa	6.894757	206.84	1034.21	2068.4
MPa	0.00689476	0.2068	1.03421	2.0684
kg/cm ²	0.07030697	2.1092	10.5460	21.092
cmH ₂ O (4 °C)	70.3089	2109.3	10546.3	21093
cmH ₂ O (20 °C)	70.4336	2113.0	10565.0	21130
mmH ₂ O (4 °C)	703.089	21093	-	-
mmH ₂ O (20 °C)	704.336	21130	-	-
inH ₂ O (4 °C)	27.68067	830.42	4152.1	8304.2
inH ₂ O (20 °C)	27.72977	831.89	4159.5	8318.9
inH ₂ O (60 °F)	27.70759	831.23	4156.1	8312.3
mmHg (0 °C)	51.71508	1551.5	7757.3	15515
inHg (0 °C)	2.03602	61.081	305.40	610.81

1) электрический насос
2) ручной насос

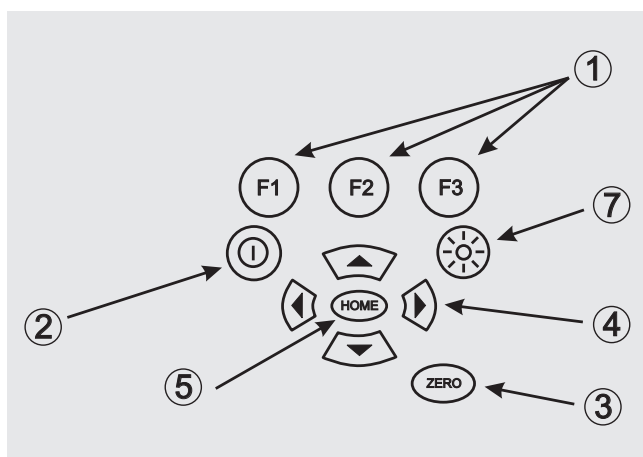
Клавиатура CPH6600

Клавиатура (исполнение с электрическим насосом)



- 1) Функциональные клавиши
Конфигурирование калибратора
- 2) Клавиша ON/OFF
Включение/выключение калибратора
- 3) Клавиша ZERO
Обнуление значения давления
- 4) Стрелки
Управление значением симулируемого тока,
подстройка пределов насоса и пределов погрешности
в %.
- 5) Клавиша HOME
возврат в главное меню
- 6) Клавиша насоса
Включает электрический насос
- 7) Подсветка
Включает подсветку (в исполнении с ручным насосом)

Клавиатура (исполнение с ручным насосом)



Специальные рабочие режимы

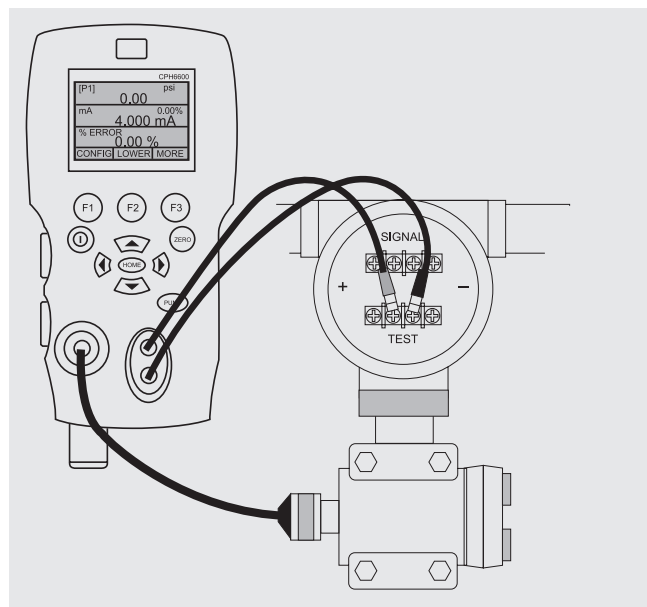
Проверка переключателей давления



В данном режиме CPH6600 измеряет давление, при котором переключатель замыкает или размыкает цепь. Автоматически рассчитывается гистерезис переключения.

В данном режиме скорость измерений возрастает для того, чтобы быстро определить давление, при котором происходит переключение.

При необходимости может быть измерена температура окружающей или измеряемой среды при помощи внешнего датчика Pt100.



Калибровка с отображением погрешности

Функция токовой петли позволяет калибровать датчики с выходом 4 ... 20 мА. Возможны два варианта калибровки:

- 1) **Пассивный** – калибруемый датчик имеет свой источник питания, и CPH6600 просто измеряет его сигнал 4 ... 20 мА.
- 2) **Активный** – CPH6600 запитывает токовую петлю датчика напряжением 24 В и измеряет его сигнал 4 ... 20 мА.

CPH6600 вычисляет погрешность выходного сигнала датчика в процентах от диапазона 4 ... 20 мА. Режим %-ERROR задействует все три экрана дисплея и имеет свою структуру меню. Здесь возможно одновременное отображение давления, тока (мА) и погрешности в %.

Пример:

Тестируемый датчик давления имеет диапазон 2 бара и выдает сигнал 4 ... 20 мА. Оператор задает в калибратор диапазон 0 ... 2 бара, а калибратор рассчитывает и отображает погрешность текущего измеренного сигнала датчика относительно расчетных значений 4 ... 20 мА. Это происходит автоматически, что особенно важно в сложных условиях, когда, например, приходится задавать давление при помощи внешнего источника вручную.

Грязеуловитель для CRH6600

CRH6600 должен использоваться только для сухих и чистых тестируемых приборов. Загрязнение насоса от грязных приборов может вызвать его поломку.

Использование специально разработанного для CRH6600 грязеуловителя позволяет предотвратить загрязнение встроенного насоса.

Грязеуловитель присоединяется и затягивается от руки к порту давления калибратора. Уплотнительное кольцо выполнено на внешней резьбе 1/8 NPT грязеуловителя. Максимальное давление для грязеуловителя - 35 бар.

Тестируемый прибор устанавливается на грязеуловитель и должным образом уплотняется. Присоединение тестируемого прибора - 1/8 NPT или 1/8" BSP. Для затяжки тестируемого прибора служит шестигранник под ключ 23 мм на грязеуловителе.

Если прибор был загрязнен, то в начале работы будет видно, как из него выходит грязь или жидкость. Как только это прекратится, грязеуловитель можно снять.

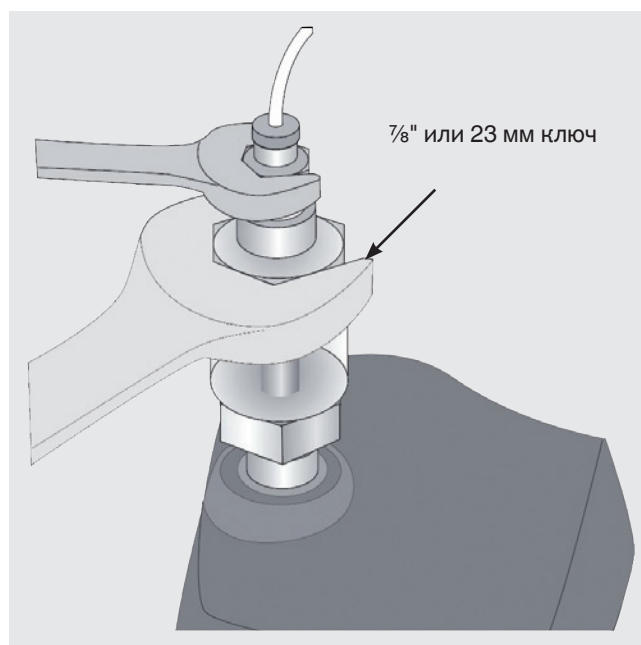
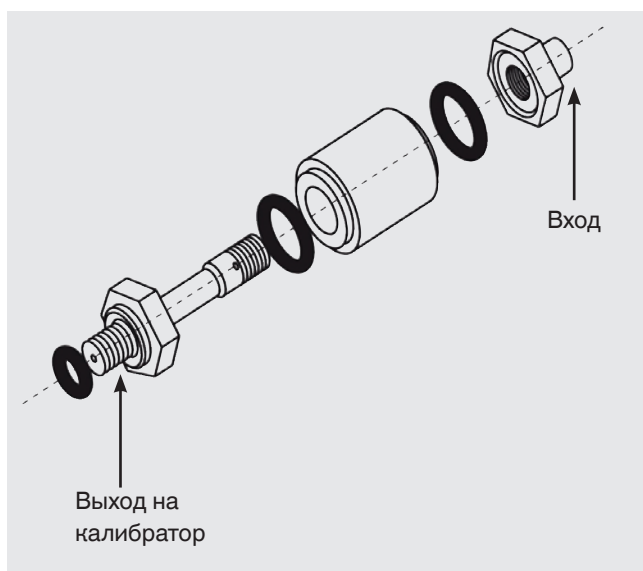
Верхняя часть грязеуловителя снимается, таким образом прозрачная рабочая камера и O-уплотнение могут быть отсоединены и очищены.



Калибратор с установленным грязеуловителем



Грязеуловитель



Комплект поставки

- Ручной калибратор CPN6600 с встроенным насосом
- Руководство по эксплуатации
- Тестовые провода
- Шланг с подключениями 1/8 NPT наружная
- Набор переходников 1/8 NPT внутренняя на 1/4 NPT внутренняя, 1/8 NPT внутренняя на 1/4 BSP внутренняя, 1/8 NPT внутренняя на G 1/2 внутренняя
- Уплотнительная лента PTFE
- 8 батареек AA
- Сертификат 3.1 по DIN EN 10204



Калибратор с встроенным ручным насосом

Принадлежности

- Грязеуловитель
- Термометр Pt100
- 4 перезаряжаемых аккумулятора AA
- Набор для перезарядки аккумулятора: 4 перезаряжаемых аккумулятора AA, зарядное устройство, кабель, адаптеры
- Сервисный кейс

Опции

- Сертификат DKD/DAkkS



Калибратор в сервисном кейсе

Информация для заказа

Модель / Единица измерения / Диапазон измерения / Тип сертификата / Термометр / Калибровка термометра / Грязеуловитель / Сервисный кейс / Дополнительная информация

© 2009 WIKA Alexander Wiegand SE & Co. KG, все права защищены.
Технические характеристики в данном документе приведены на момент его опубликования.
Мы оставляем за собой право внесения изменений без предварительного уведомления.

