

Преобразователь давления для холодильных установок и применений в В.О.К.* Модель R-1

WIKA Типовой лист PE 81.45

Применение

- Холодильные установки и В.О.К. применения
 - Компрессора
 - Конденсоры

Специальные особенности

- Смачиваемые части из нержавеющей стали
- Стойкий против всех общих охладителей
- Специальная конструкция для наилучшего уплотнения
- Возможны различные варианты электрических присоединений



Слева: R-1 с М 12х1
По центру: R-1 с Metri Pack 150
Справа: R-1 с проводными выводами

Описание

Холодильные установки и В.О.К. применение

R-1 преобразователь давления оптимально подходит для применения с учетом специальных требований в холодильных установках и В.О.К. установках. Монолитность конструкции устраняет необходимость в уплотнении штуцера присоединения к процессу. Данное дает возможность применения R-1 со всеми типичными охладителями (например Фреон и Аммиак).

Превосходные характеристики

Герметично запаянный, сухой, тензорезистивный сенсор гарантирует высокую долговременную работу прибора. В дополнение, особенностью тензорезистивного сенсора является его защита от ударных пиковых воздействий давления.

Привлекательное соотношение цена/качество

Производственные мощности гарантируют привлекательное соотношение цена/качество, особенно при больших партиях заказа.

Спецификация

Модель R-1

Диазоны, верхний предел	бар	6	10	16	25	40	60
Защищенная перегрузка	бар	20	20	32	50	80	100
Давления разрыва сенсора	бар	100	100	160	250	400	400
Также возможны диапазоны от -1 бар. {Вакуумметрический, мановакуумметрические диапазоны - по запросу}							
Материалы							
■ Смачиваемых частей	Нержавеющая сталь						
■ Корпус	Нержавеющая сталь						
■ Элетрические присоединения	Высокопрочная, стекловолоконная пластмасса (PBT GF 30)						
		Выходной сигнал		Питание		Макс.нагрузка RA	
		4... 20 мА, 2-пров		7 ... 30 В DC		$R_A \leq (U_B - 7 В) / 0.02 А$	
		0 ... 10 Вольт, 3-пров		14 ... 30 В DC		$R_A > 10 кОм$	
		0.5...4.5 Вольт, логомметр.		5 ± 0.5 В DC		$R_A > 4.5 кОм$	
Время отклика (10 ... 90 %)	мсекунд	≤ 5					
Сопротивление изоляции	В DC	500					
Погрешность	% от диапазона	≤ 2 *)					
*) Включая нелинейность, гистерезис, погрешность нуля и верхнего предела (в соответствии с ошибками измерения по МЭК 61298-2).							
Стабильность в течение 1 года	% от диапазона	≤ 0.3 (при нормальных условиях эксплуатации)					
Допустимые температуры							
■ Измеряемой среды		-40 ... +80 °C	-40 ... +176 °F				
■ Окружающей среды		-25 ... +80 °C	-13 ... +176 °F	другие температуры - по запросу			
■ Хранения		-25 ... +80 °C	-13 ... +176 °F				
Диапазон температурной компенсации		-25 ... +80 °C	-13 ... +176 °F				
ТК в диапазоне температурной компенсации							
■ ТК нуля	% от диапазона	об. ≤ 0.5 / 10 К					
■ ТК диапазона	% от диапазона	≤ 0.3 / 10 К					
СЕ-соответствие							
■ Директива обор. по давлению	97/23/ЕС						
■ Директива ЭМС	2004/108/ЕЕС, EN 61 326 Эмиссия (Группа 1, класс В) и помехоустойчивость (промышленные положения)						
Защита электрики							
■ От короткого замыкания	Sig+ совместно с U _{B-}						
■ От неправильной полярности	U _{B+} взамен U _{B-}						
■ Защита от перенапряжения	Вольт DC	36					
Вес	кг	Около 0.08					

{ } Данные указанные в фигурных скобках - являются дополнительными. Поставляются за дополнительную от стандартных исполнений плату.

Размеры в мм

Плевлагозащита IP по МЭК 60529. Для преобразователей давления корректность указания класса плевлагозащита определяется со штуцерами с внутренней резьбой.

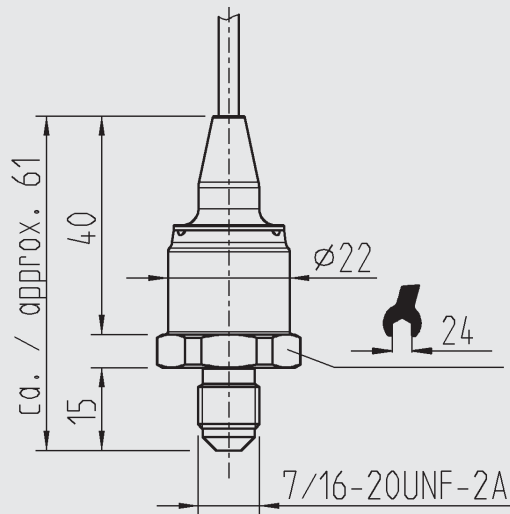
Пример

Электрическое присоединение

Проводные выводы
Площадь сечения: 0.42 мм²
Внешний диаметр: 3.2 мм
IP 69K
Код заказа: FN

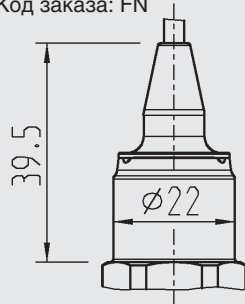
Присоединение к процессу

7/16-20 UNF-2A
Коническое 90°
Код заказа: U5

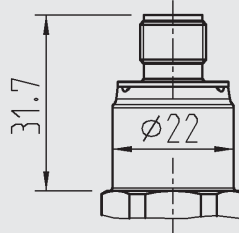


Электрические присоединения

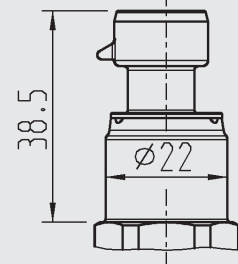
Проводные выводы
Площадь сечения: 0.42 мм²
Внешний диаметр: 3.2 мм
IP 69K
Код заказа: FN



Круговой разъем
M 12x1
4-штырьковый
IP 67
Код заказа: M4

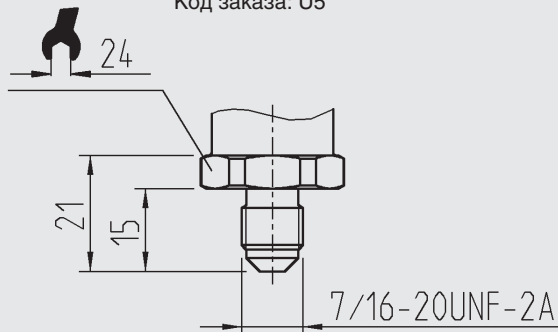


Разъем
Metri Pack Серия 150
3-штырьковый
IP 67
Код заказа: R3

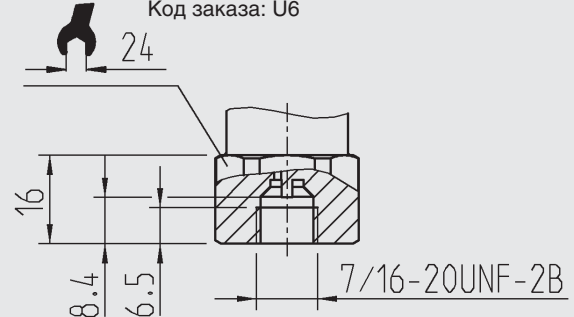


Присоединение к давлению

7/16-20 UNF-2A
Коническое 90°
Код заказа: U5



7/16-20 UNF-2B
внутренняя резьба Шредер
Код заказа: U6



Для ознакомления с данными по безопасному использованию и монтажу обратитесь к РЭ на данный продукт. Информацию о размерах ответных гнезд или плавяных гнезд - смотрите в IN 00.14 или на www.wika.de

Электрические присоединения

	2-проводный	3-проводный
Круговой разъем M 12x1 4-штырьковый		
Разъем Metri Pack Серии 150 3-штырьковый		
Проводные выводы		

Другие возможные присоединения - по запросу

Пояснения:



Спецификации и размеры, приведенные в данном документе, отражают техническое состояние изделия на момент выхода данного документа из печати. Возможные технические усовершенствования конструкции и замена комплектующих производятся без предварительного уведомления.

