

Кабельный термопреобразователь сопротивления Модель TR40

WIKA Типовой лист TE 60.40



Применения

- Для непосредственной установки в процесс
- Машиностроение, станки
- Двигатели
- Хранилища
- Трубопроводы, резервуары

Особенности

- Диапазоны измерений от -200 °C до +600 °C
- Вставные или вкручиваемые при помощи опционального резьбового присоединения
- Материалы изоляции кабеля: ПВХ, силикон, Teflon® или стекловолокно
- Взрывозащищенные исполнения Ex-i, Ex-n и NAMUR NE24



Кабельный термопреобразователь сопротивления
Модель TR40

Описание

Кабельные термометры сопротивления имеют металлические наконечники (щупы), в которых расположен чувствительный элемент, и применяются для непосредственной установки в высверленные под них отверстия в деталях машин и механизмов или в процесс. Измеряемая среда не должна быть химически агрессивной или иметь абразивные составляющие. Для установки в защитную гильзу может быть предусмотрена конструкция с подпружиненным компрессионным переходником, таким образом обеспечивается плотное прижатие сенсорной части с расположенным в ней чувствительным элементом к дну гильзы, и в то же время не создается потенциально опасного приложения силы к сенсорной части.

В стандартном исполнении кабельные термометры не имеют резьбы для присоединения к процессу. Резьбовые соединения, такие, как гайки и переходники возможны опционально.

Для применения во взрывоопасных зонах имеются взрывозащищенные исполнения. TR40 имеет сертификат типовых испытаний „собственная безопасность“, в соответствии с директивой 94/9/EG (ATEX) для газов и пыли.

Также возможна декларация производителя в соответствии с NAMUR NE24.

Чувствительный элемент

ЧЭ расположен на конце измерительной вставки.

Схемы присоединения ЧЭ.

- 2-проводная Сопrotивление соединительных проводов вносит дополнительную погрешность.
- 3-проводная Дополнительная погрешность от сопротивления проводов возникает при длине кабелей около 30 м и более.
- 4-проводная Сопrotивление соединительных проводов пренебрежимо мало.

Пределы погрешности сенсора

- класс В по DIN EN 60 751
- класс А по DIN EN 60 751
- 1/3 класса В при 0 °С

Исполнения класса А или 1/3 DIN В с двухпроводной схемой не производятся, поскольку погрешность от сопротивления проводов превышает допустимую погрешность чувствительного элемента.

Номинальная статическая характеристика и допуская погрешность

НСХ и допуская погрешность соответствуют платиновым чувствительным элементам DIN EN 60 751. Номинальное сопротивление чувствительного элемента типа Pt100 составляет 100 Ω при 0 °С.

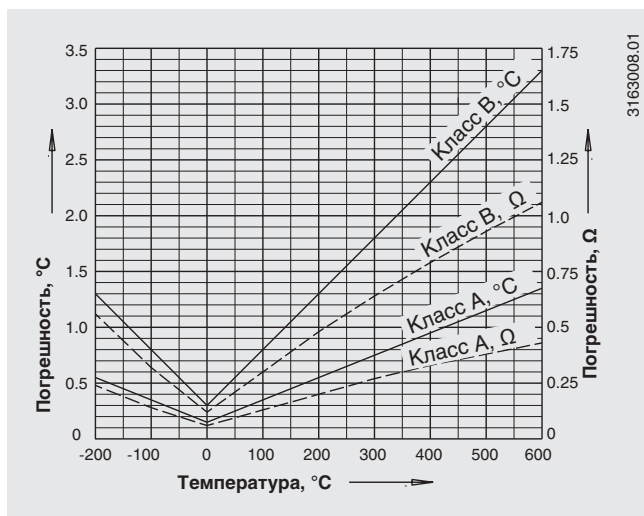
Коэффициент α:

$$\alpha = 3.85 \cdot 10^{-3} \text{ } ^\circ\text{C}^{-1}$$

Зависимость сопротивления от температуры выражается полиномами, приведенными в DIN EN 60 751. В таблицах DIN EN 60 751 даны значения сопротивления при определенных температурах.

Класс	Погрешность, °С
A	$0.15 + 0.002 \cdot t $ ¹⁾
B	$0.3 + 0.005 \cdot t $

1) |t| значение измеряемой температуры, °С, без учета знака



Температура (МТШ 90) °С	Сопротивление Ω	Погрешность по DIN EN 60 751			
		Класс А		Класс В	
		°С	Ω	°С	Ω
-50	80.31	± 0.25	± 0.10	± 0.55	± 0.22
0	100	± 0.15	± 0.06	± 0.3	± 0.12
50	119.40	± 0.25	± 0.10	± 0.55	± 0.21
100	138.51	± 0.35	± 0.13	± 0.8	± 0.30
150	157.33	± 0.45	± 0.17	± 1.05	± 0.39
200	175.86	± 0.55	± 0.2	± 1.3	± 0.48
250	194.1	± 0.65	± 0.24	± 1.55	± 0.56

Исполнения чувствительного элемента

Стандартное

В стандартном исполнении чувствительный элемент выбирается, исходя из требуемого диапазона измерений. Это исполнение применяется для процессов, в которых динамические нагрузки не превышают 30 м/с² (испытания в соответствии с DIN EN 60751)

Повышенной чувствительности (тонкопленочный)

Специальный измерительный резистор имеет непосредственный контакт с кончиком сенсорной части. По этой причине данное исполнение невозможно для взрывозащищенных версий.

Устойчивый к вибрации (до 10 g)

Для данного исполнения повышенной прочности используются специальные измерительные резисторы. Внутренняя конструкция сенсорной части устойчива к вибронгрузкам до 100 м/с². (Испытания в соответствии с DIN EN 60751)

Металлический щуп

Материал: CrNi сталь

Диаметр: 2 мм, 3 мм, 6 мм или 8 мм

Длина: выбирается

Сенсорная часть не может быть согнута на длине 60 мм от ее конца (где расположен чувствительный элемент).

При измерениях температуры твердых тел, диаметр отверстия под щуп должен быть больше диаметра щупа максимум на 1 мм.

Данные термопреобразователи сопротивления разделяются на две группы по исполнению сенсорной части:

■ Исполнение с жесткой трубкой

В данном исполнении сенсорная часть помещена в жесткую трубку и не может сгибаться.

Подводящий кабель в данном случае проходит вплоть до чувствительного элемента, поэтому температура применения ограничена допустимой температурой для изоляции подводящего кабеля (см. на странице 4)

■ Исполнение с защитной оболочкой

Подводящие провода и чувствительный элемент запрессованы в порошковую минеральную керамическую изоляцию (минеральноизолированный кабель). Снаружи конструкция покрывается стальной защитной оболочкой. Непосредственное соединение чувствительного элемента с подводящими проводами позволяет использовать термометр для измерения высоких температур.

Благодаря гибкости и малым размерам сенсорной части термометр можно применять в труднодоступных местах и в местах с ограниченным свободным пространством. Сенсорная часть (за исключением кончика, в котором находится чувствительный элемент, и зоны соединения с гибким кабелем) может быть согнута. Радиус изгиба не должен быть меньше трех диаметров сенсорной части.

Примечание:

При различных применениях необходимо учитывать гибкость сенсорной части, особенно если присутствует движение измеряемой среды и другие динамические воздействия.

Соединение с гибким кабелем

Место соединения металлической части с гибким кабелем выполняется с обжимом, с оплеткой или с литой оболочкой. Зона соединения не должна погружаться в процесс и не должна подвергаться изгибам и надломам. Также в этой зоне невозможно разместить резьбовое соединение (гайка, переходник). Исполнение и размеры данной зоны зависят от исполнения кабеля и металлического щупа, а также от требований к плотности и герметичности соединения.

T - длина соединения кабеля с металлической частью

Диаметр щупа	T, мм	Ø покрытия, мм
Ø щупа = Ø покрытия	-	равен диаметру щупа
Ø 2 ... 4,5 мм обжатый на кабеле	45	6
Ø 6 мм обжатый на кабеле	45	7
Ø 6 мм обжатый на кабеле ¹⁾	45	8
Ø 8 мм обжатый на кабеле	45	10

1) при большом количестве проводов (например, два 3-проводных ЧЗ) и армировании

Исполнение подводящего кабеля

Для различных условий применения возможны различные исполнения кабеля по изоляционным материалам. Возможны различные виды присоединений, в том числе с опциональным штекером и контрштекером.

Подводящий кабель (стандарт)

- Материал: медь
- Поперечное сечение: около 0,22 мм² (СТАНДАРТ)
- Количество проводов: в зависимости от схемы и количества чувствительных элементов
- Материал изоляции: ПВХ, силикон, Teflon® или стекловолокно
- Армирование (опция)

Максимальная температура применения

Максимальная температура применения данных термометров зависит от температуры применения его компонентов.

■ Чувствительный элемент

Температура применения для ЧЭ определяется требуемой точностью измерений и исполнением ЧЭ.

Вне указанных диапазонов точность измерений не будет соответствовать нормированной, кроме того, ЧЭ может быть поврежден.

Возможные диапазоны температуры для ЧЭ:

- 50 ... +250 °C
- 50 ... +450 °C
- 200 ... +250 °C
- 50 ... +400 °C (только Класс А)
- 200 ... +450 °C
- 200 ... +600 °C (свыше 450°C - Класс В)
- 200 ... +400 °C
- 50 ... +600 °C (только Класс В)

■ Подводящий кабель и изоляция

Максимальная температура воздействующая на подводящий кабель не должна превышать допустимой температуры для каждого вида изоляции. Сам чувствительный элемент может подвергаться воздействию более высоких температур.

Допустимая температура для изоляции подводящих кабелей:

ПВХ	-20 ... +100 °C
Силикон	-50 ... +200 °C
Teflon®	-50 ... +250 °C
Стекловолокно	-50 ... +400 °C

Для исполнения с жесткой трубкой диапазон температуры применения термометра также ограничен температурой изоляции подводящего кабеля, поскольку кабель проходит внутри трубки почти до чувствительного элемента.

■ Место перехода кабеля к металлической части

Допустимая температура применения для этого соединения ограничивается температурой применения изоляционного компаунда, которым оно заливается или покрывается.

Максимальная температура: 150°C

Вариант: 250°C

(Другие варианты по запросу)

■ Штекерный разъем

Максимальная температура для опционального штекерного разъема 85 °C

■ Температура применения термометра

Если измеряемая температура выше, чем допустимая температура для подводящего кабеля, штекерного разъема или места перехода кабеля к металлической части, то в этом случае металлическая часть термометра, не погруженная в измеряемую среду, должна быть достаточно длинной, чтобы обеспечить теплоотвод.

В любом случае не должна превышать меньшая из температур применения указанных компонентов (кабель, штекер и соединение кабеля с металлической частью).

Степень защиты

■ Степень защиты IP

Кабельные термометры сопротивления могут производиться с различными степенями защиты, вплоть до IP65 (в зависимости от материала покрытия кабеля и количества проводов).

По запросу возможно исполнение с IP67.

Для исполнения со стекловолоконной изоляцией кабелей возможна только степень IP54, поэтому такое исполнение не может быть выполнено взрывозащищенным.

■ Взрывозащита (опция)

Кабельные термометры сопротивления серии TR40 имеют сертификат типовых испытаний на взрывозащиту видов Ex-i и Ex-n (согласно директиве 94/9/EG, а также соответствие NAMUR NE24).

Они соответствуют директиве 94/9/EG (ATEX) по виду взрывозащиты EEx-i для газов и пыли. Также возможна декларация производителя в соответствии с EN 50 020. Условия применения (максимальная мощность P_{max} , минимальное расстояние до нагретых поверхностей, а также допустимая температура окружающей среды) для соответствующих категорий указываются в сертификате или в руководстве по эксплуатации.

Важно:

При монтаже термометров со свободными выводными проводами персонал, производящий монтаж и подключение, должен удостовериться, что подключения выполнены правильно и в соответствии с нормами и требованиями. Если подключение проводов термометра к другим устройствам производится во взрывоопасной зоне, должны использоваться соответствующие разъемы/адаптеры. Свободные выводные провода должны подключаться вне взрывоопасной зоны или, в случае зоны взрывоопасной пыли, внутри оболочки, сертифицированной в соответствии с директивами 94/9/EC и EN 50 281-1-1 (или с другими национальными нормами) и имеющей степень защиты не ниже IP65. Должен быть обеспечен минимальный воздушный зазор 2 мм.

Исполнения электрического подключения

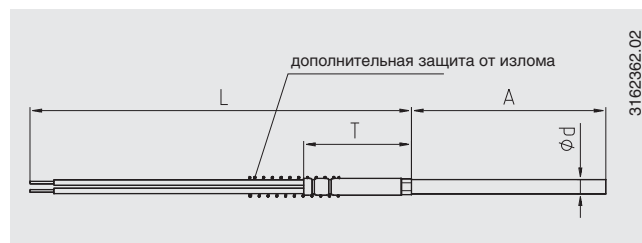
По видам электрических подключений кабельные термометры могут быть:

- с отдельными изолированными проводами
- с подводющим кабелем
- с штекерным разъемом
- с проводными выводами

A - длина погружения в процесс,
W - длина гибкого кабеля,
L - длина свободных проводов,
T - длина соединения гибкого кабеля с металлической сенсорной частью. Размер T всегда является частью размера W или L (см. таблицу на стр. 3).

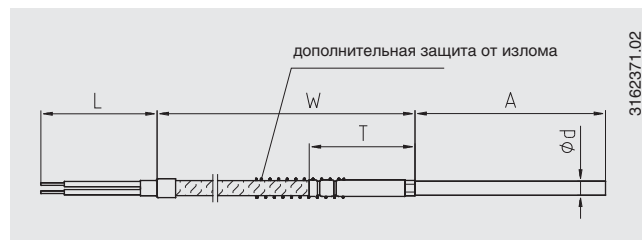
С отдельными изолированными проводами

Длина проводов 150 мм,
Поперечное сечение провода 0,22 мм²,
Материал провода - медь,
Материал изоляции - Teflon® или стекловолокно,
Количество проводов - в соответствии со схемой и количеством чувствительных элементов,
Концы проводов неизолированные,
Другие варианты - по запросу



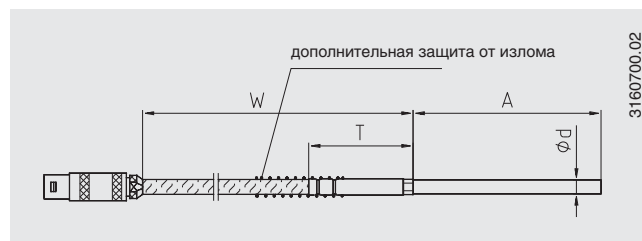
С подводющим кабелем

Кабель и металлическая часть жестко соединены,
Длина кабеля и материал изоляции - по спецификации заказчика,
Поперечное сечение провода 0,22 мм²,
Материал провода - медь,
Количество проводов - в соответствии со схемой и количеством чувствительных элементов,
Концы проводов неизолированные



С штекерным разъемом на подводящем кабеле

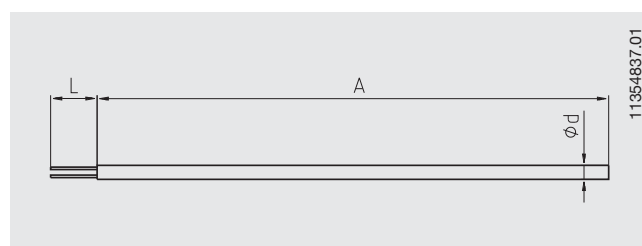
На гибкий подводящий кабель может монтироваться опциональный штекерный разъем.



С проводными выводами

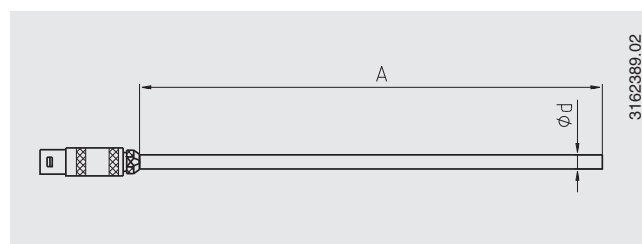
Провода выведены наружу из минеральноизолированного кабеля. Стандартная длина свободного провода L = 20 мм.

Длина свободных проводов - по спецификации заказчика, однако из-за их жесткости, длина не может быть большой.



С штекерным разъемом на металлической части

Данное исполнение базируется на исполнении с проводными выводами, но вместо свободных концов на металлическую сенсорную часть устанавливается штекерный разъем.



Виды соединений к процессу для прямой металлической части (щупа)

Как дополнительная опция кабельные термометры сопротивления могут снабжаться переходниками для присоединения к процессу. Размер А определяет длину погружения щупа в процесс.

Длина погружения А должна быть не менее 25 мм, поскольку с меньшей длиной невозможно будет обеспечить заданную точность измерений. Расположение переходника на щупе (вне зависимости от типа переходника) определяется размером Х.

Фиксированный переходник

Служит для вкручивания термометра в резьбовой штуцер с внутренней резьбой.

Размер А: по спецификации заказчика

Материал: нержавеющая сталь, другие по запросу

Поскольку переходник жестко закреплен на металлической части, и при его вкручивании термометр вращается вместе с ним, при установке термометра в процесс сначала осуществляется его вкручивание в неподключенном состоянии, а затем выполняются электрические подключения.

Компрессионный переходник

Представляет собой простое устройство для регулировки длины погружения термометра.

Поскольку компрессионный переходник может перемещаться по щупу термометра, размеры А и Х не являются фиксированными. Минимальный размер Х определяется собственной длиной переходника и составляет примерно 40 мм.

Материал переходника: нержавеющая сталь

Материал уплотнительного кольца: нержавеющая сталь или Teflon®

С уплотнительным кольцом из нержавеющей стали установка длины погружения возможна только один раз, после уплотнения переходник фиксируется на щупе термометра.

- максимальная температура в месте присоединения к процессу 500 °С
- максимальное давление в процессе 40 бар

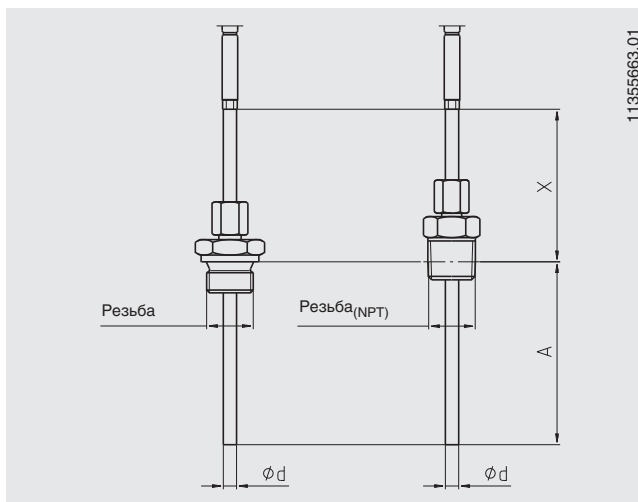
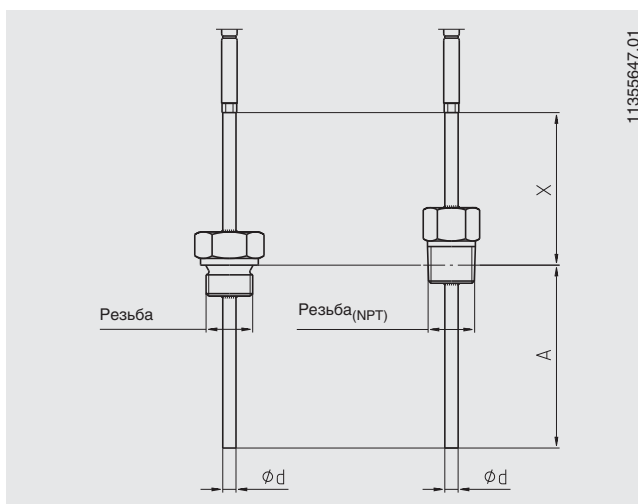
С уплотнительным кольцом из Teflon® регулировка длины погружения возможна несколько раз. После уплотнения термометр можно снова демонтировать и передвинуть переходник по щупу.

- максимальная температура в месте присоединения к процессу 150 °С
- для процессов без избыточного давления

Для исполнения с защитной оболочкой диаметром ≤ 2 мм уплотнительное кольцо возможно только из Teflon®.

Примечание:

- Для цилиндрических резьб (например, G 1/2) размеры откладываются от плоскости уплотнения (см. рисунок)
- Для конических резьб (например, NPT) размеры откладываются от плоскости, проходящей примерно через середину длины резьбы (см. рисунок)



Подпружиненный компрессионный переходник

Перемещается по щупу термометра, позволяя регулировать длину погружения, и обеспечивает подпружиненное состояние щупа.

Поскольку компрессионный переходник может перемещаться по щупу термометра, размеры А и Х не являются фиксированными. Минимальный размер Х определяется собственной длиной переходника и составляет примерно 80 мм.

Материал: нержавеющая сталь

Материал уплотнительного кольца: нержавеющая сталь

С уплотнительным кольцом из нержавеющей стали установка длины погружения возможна только один раз, после уплотнения переходник фиксируется на щупе термометра.

- максимальная температура в месте присоединения к процессу 500 °С

Исполнение с подпружиненным компрессионным переходником не предназначено для измерения температуры процессов с избыточным давлением.

Накидная гайка

Служит для вкручивания термометра в штуцер с наружной резьбой.

Гайка вращается вокруг щупа при вкручивании в процесс, поэтому последовательность механического и электрического подключения не имеет значения.

Данное присоединение невозможно с резьбами NPT.

Размер А: по спецификации заказчика

Материал: нержавеющая сталь, другие по запросу

Переходник с наружной резьбой

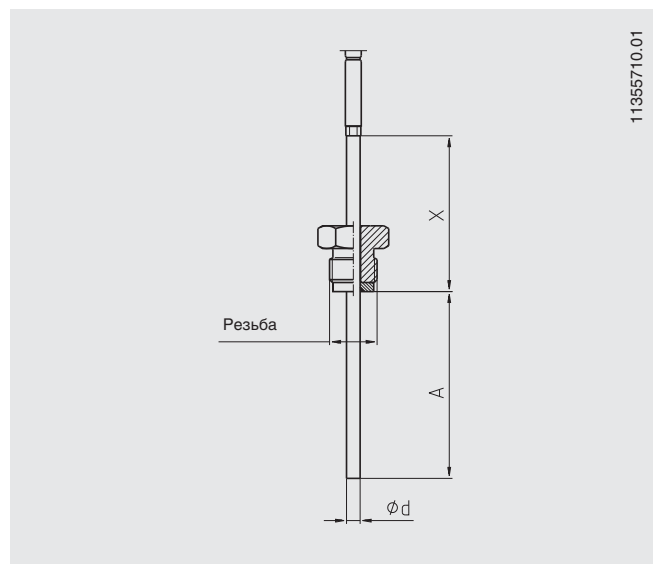
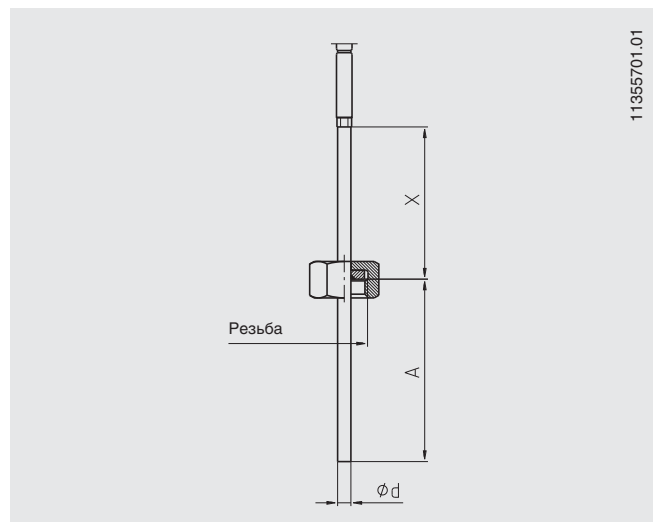
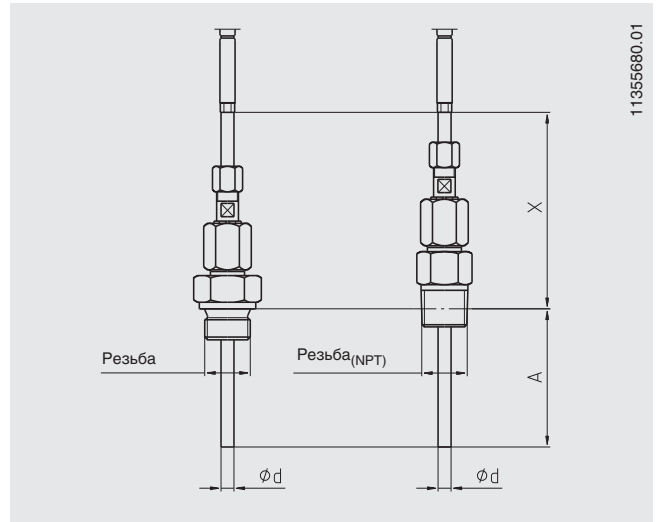
Служит для вкручивания термометра в резьбовой штуцер с внутренней резьбой.

Переходник вращается вокруг щупа при вкручивании в процесс, поэтому последовательность механического и электрического подключения не имеет значения.

Данное присоединение невозможно с резьбами NPT.

Размер А: по спецификации заказчика

Материал: нержавеющая сталь, другие по запросу



Изогнутая металлическая часть (щуп)

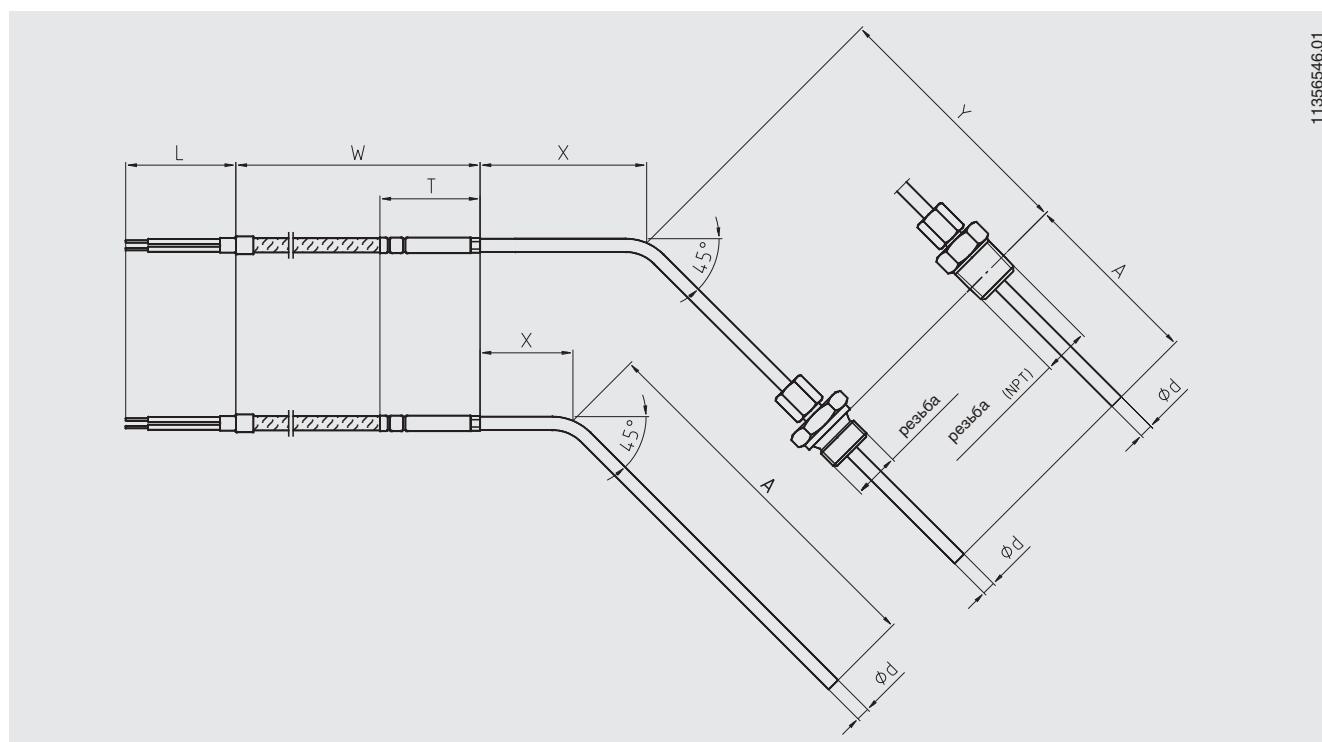
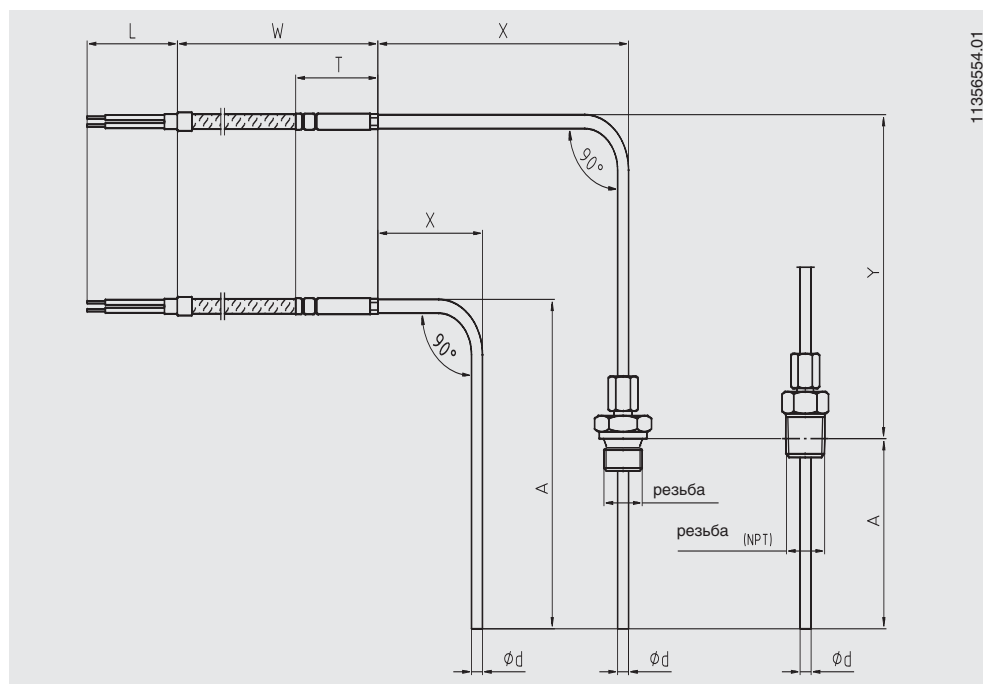
Кабельные термометры с защитной оболочкой могут поставляться с уже изогнутой под определенным углом металлической частью. Положение изгиба определяется размерами, указанными на рисунке.

Размер X - расстояние от конца защитной оплетки (или оболочки) места соединения кабеля с металлической частью до конца изгиба.

Размер A - длина погружения в процесс.

Если изогнутый термометр вкручивается в процесс, размер Y определяет расстояние от начала изгиба до плоскости, по которой происходит уплотнение.

Для согнутого термометра не применяются фиксированные резьбовые переходники, так как вкручивание такого исполнения в процесс было бы затруднено.



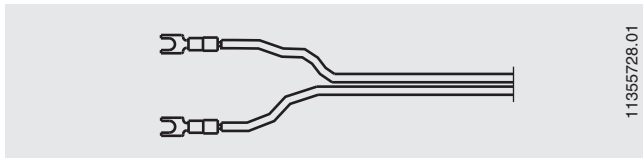
Штекерный разъем (опция)

Термопреобразователь сопротивления может комплектоваться разъемом.

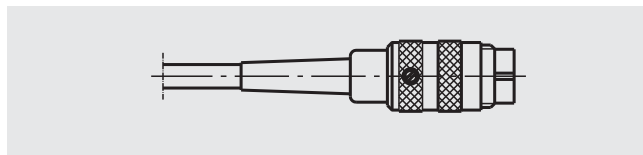
Вид разъема по выбору:

■ Наконечники под зажимы

(не производится для исполнения с неизолированными концами)

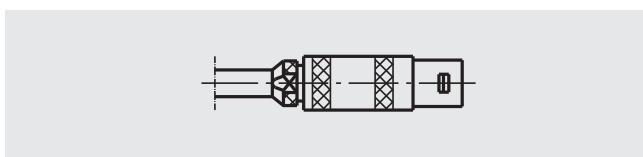


■ Резьбовой разъем, Binder (наружный)

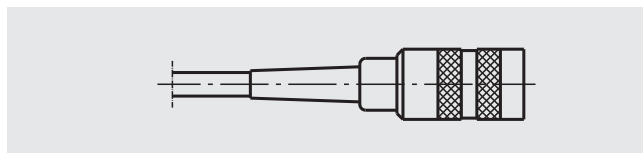


■ Разъем Lemos, размер 1 S (наружный)

■ Разъем Lemos, размер 2 S (наружный)

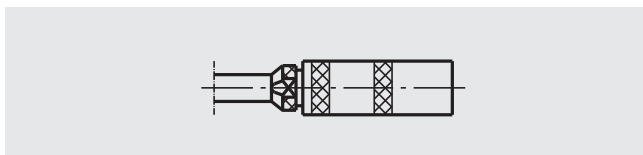


■ Резьбовой разъем, Binder (внутренний)



■ Разъем Lemos, размер 1 S (внутренний)

■ Разъем Lemos, размер 2 S (внутренний)



Дополнительные опции

Защита от излома

Пружинная оплетка или рукав служит для защиты перехода от гибкого кабеля к металлической части от изломов и сгибов. Она должна применяться в тех случаях, когда термометр подвергается перемещениям из-за вибрации или вследствие перемещения движущихся деталей механизмов. Обязательно применение данной защиты в исполнениях Ex-p.

Стандартная длина защиты - 60 мм.

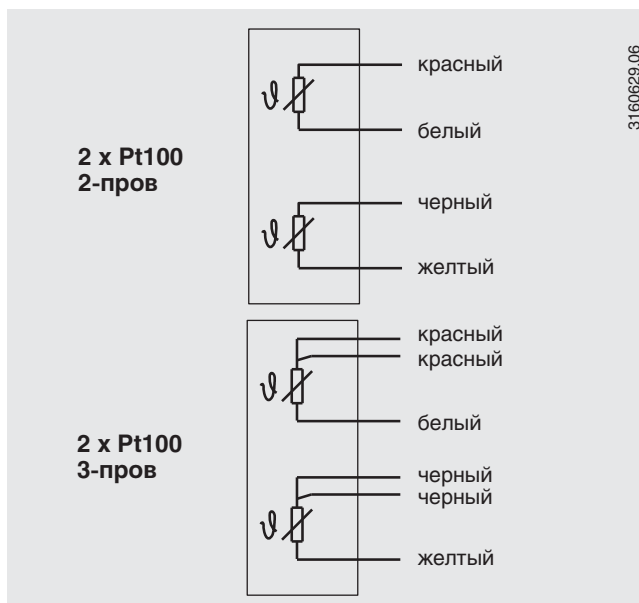
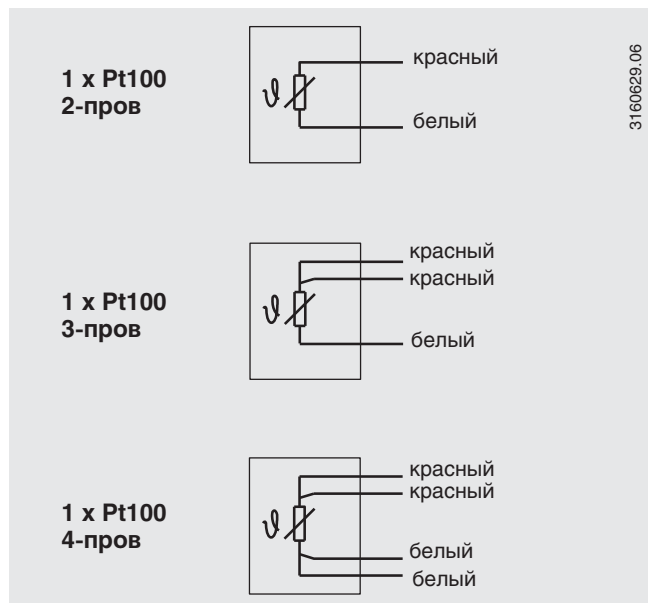
Соединение кабеля с металлической частью (диаметр соединения равен диаметру щупа)

Как опция место соединения может выполняться с диаметром, равным диаметру щупа.

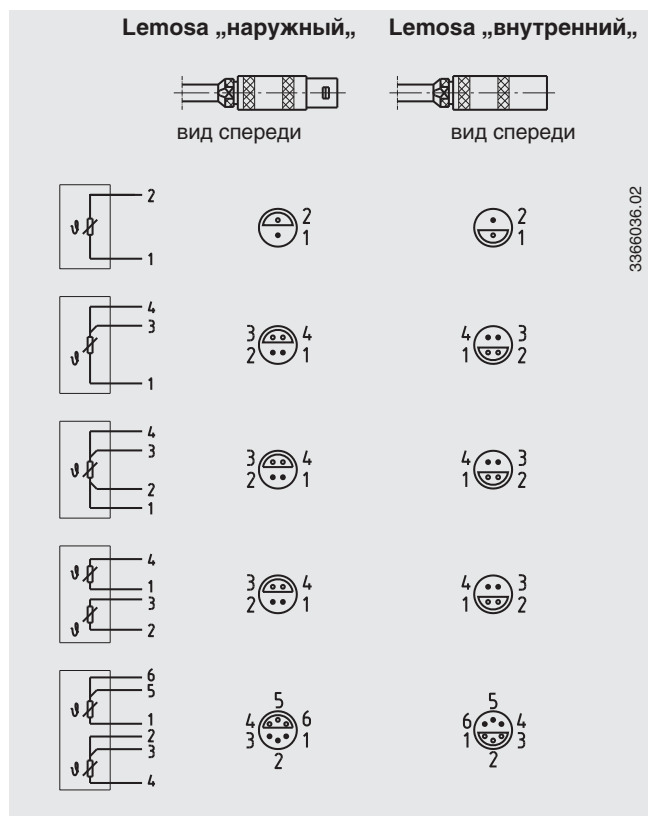
В этом случае можно перемещать опциональные кабельный зажим и компрессионный переходник по всей длине термометра, однако ограничения для места соединения остаются прежними: оно не должно погружаться в процесс и на нем не должен размещаться компрессионный переходник.

Электрические соединения

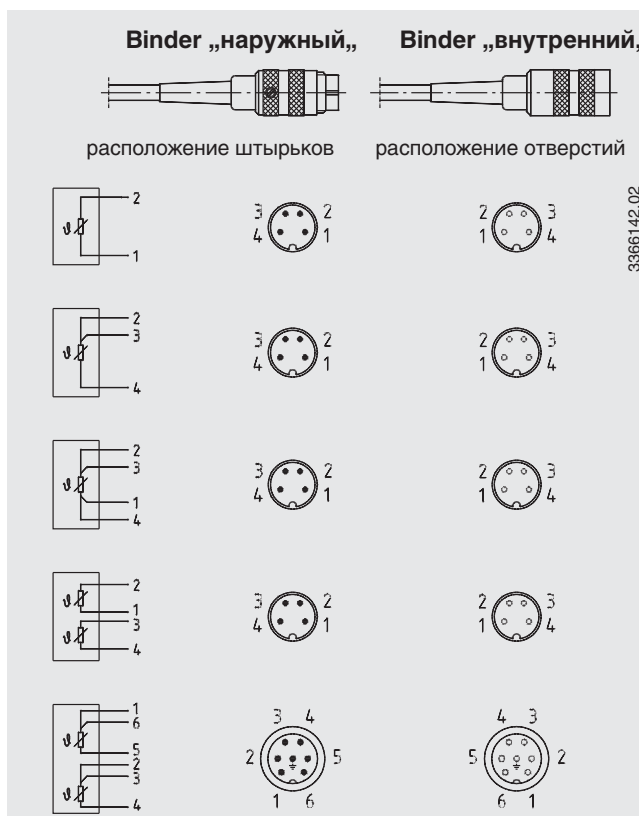
Без электрического разъема



Разъем Lemosa



Резьбовой разъем, Binder



Спецификации и размеры, приведенные в данном документе, отражают техническое состояние изделия на момент выхода документа из печати. Возможные технические усовершенствования конструкции и замена комплектующих производятся без предварительного уведомления.



WIKА Alexander Wiegand GmbH & Co. KG
 Alexander-Wiegand-Strasse 30
 63911 Klingenberg/Germany
 Tel. (+49) 9372/132-0
 Fax (+49) 9372/132-406
 E-mail info@wika.de
 www.wika.de