

КОМНАТНЫЕ ТЕРМОСТАТЫ ДР-ТК1, ДР-ТК2

Руководство по эксплуатации в. 2013-11-01 DVM-JNT-DSD-KLM-DVB

НАЗНАЧЕНИЕ

Комнатные термостаты ДР-ТК1, ДР-ТК2 предназначены для регулирования температуры воздуха в помещениях, шкафах управления и т. п. Эти приборы используются совместно с различными типами исполнительных устройств в гражданском и промышленном отоплении. Установка желаемой температуры осуществляется при помощи регулятора.

Работа термостатов основана на принципе объемного температурного расширения мембраны. Мембрана, расширяясь, механически воздействует на толкатель микропереключателя, который, в свою очередь, коммутирует нагрузку.

ТЕХНИЧЕСКИЕ ХАРАКТЕРИСТИКИ

Модель	ДР-ТК1	ДР-ТК2
Диапазон температур, °С	+10...+30	
Гистерезис, °С	0,5...1	0,4...0,8
Реле	~10(3) А, 220 В	~16(2,5) А, 220 В
Переключатель режимов работы	–	Нагрев/ охлаждение
Индикатор срабатывания	–	Светодиод
Габаритные размеры, мм	84×84×40	80×80×44



ДР-ТК1



ДР-ТК2

ПОРЯДОК РАБОТЫ

1. Снимите лицевую панель термостата при помощи отвертки (рис. 1).
2. Закрепите термостат на стене при помощи дюбелей и шурупов (рис. 2).
3. Выполните подключение термостата к исполнительному устройству в соответствии со схемой соединения.
4. Верните на место и закрепите лицевую панель термостата (рис. 3).

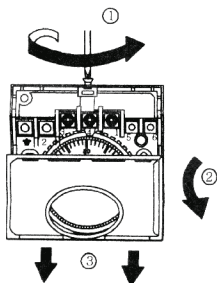


Рис. 1

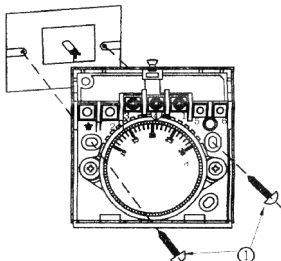


Рис. 2

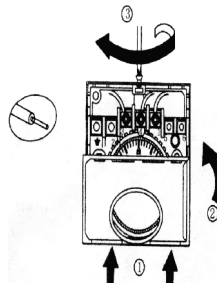
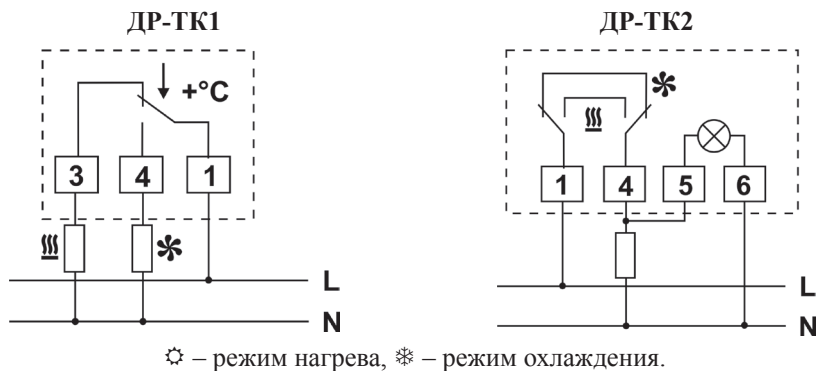
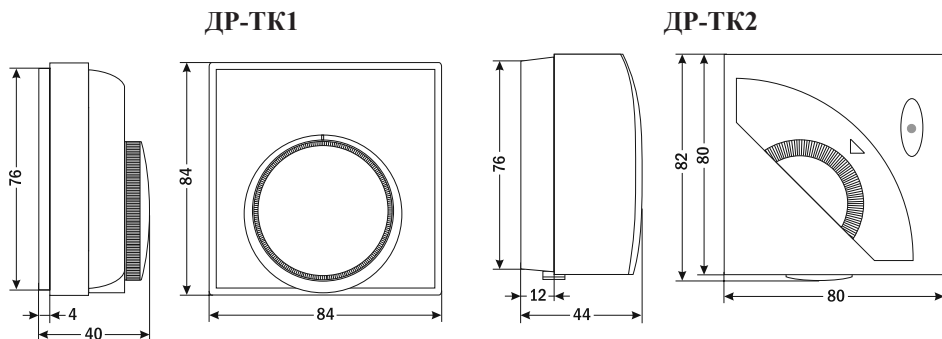


Рис. 3

СХЕМЫ СОЕДИНЕНИЯ



ГАБАРИТНЫЕ ЧЕРТЕЖИ



ГАРАНТИЙНЫЕ ОБЯЗАТЕЛЬСТВА

Гарантийный срок составляет 12 месяцев от даты продажи. Поставщик не несет никакой ответственности за ущерб, связанный с повреждением изделия при транспортировке, в результате некорректного использования, а также в связи с модификацией или самостоятельным ремонтом изделия пользователем.

ООО «Торговый дом «Энергосервис»
195265, г. Санкт-Петербург, а/я 70
Тел./факс: (812) 327-32-74, 928-32-74
Интернет-магазин: www.arc.com.ru
E-mail: arc@pop3.rcom.ru

Дата продажи:

М. П.