

# ENERGYMETER-01-DIN RS485

Трехфазное устройство-анализатор для мониторинга электроэнергии

Суммарная Активная Энергия (ΣkWh)

Мониторинг электрических параметров с помощью MODBUS RTU



## ОБЩИЕ СВЕДЕНИЯ:

Устройство осуществляет мониторинг суммарной активной энергии (ΣkWh) трех фаз, измеряя переменный ток, RMS напряжения (среднеквадратичное напряжение) и RMS тока (среднеквадратичный ток). Первичные значения тока и напряжения трансформатора могут быть настроены пользователем. Наше устройство является экономически выгодным решением, имея все неотъемлемые параметры, особенно для компаний, функционирующих в сфере энергосбережения, сетевого анализа и анализа затрат. Устройство может быть интегрировано с помощью MODBUS-RTU (MODBUS-RTU порт). Также существует возможность мониторинга и анализа следующих параметров: каждая из трех фаз три - нейтраль напряжение, фаза-фаза напряжение, ток и тока нейтрали, частоты, коэффициент мощности, искажение коэффициента мощности, импорт и экспорт активной мощности, реактивная мощность, активная и реактивная энергия, амплитуда и % значения напряжений и тока в каждой нечетной гармонике (значения 3-31), нулевые углы трех фаз напряжения и тока .

- V<sub>L1</sub>, V<sub>L2</sub>, V<sub>L3</sub>
- V<sub>L12</sub>, V<sub>L23</sub>, V<sub>L13</sub>
- I<sub>L1</sub>, I<sub>L2</sub>, I<sub>L3</sub>, I<sub>Neutral</sub>
- Hz
- P<sub>1</sub>, P<sub>2</sub>, P<sub>3</sub>
- Q<sub>1</sub>, Q<sub>2</sub>, Q<sub>3</sub>
- S<sub>1</sub>, S<sub>2</sub>, S<sub>3</sub>
- CosΦ<sub>1</sub>, CosΦ<sub>2</sub>, CosΦ<sub>3</sub>
- PF<sub>D1</sub>, PF<sub>D2</sub>, PF<sub>D3</sub>
- ΣPF
- ΣP, ΣQ<sub>i</sub>, ΣQ<sub>c</sub>, ΣQ, ΣS
- Импорт kWh
- Импорт kVARh(ind)
- Импорт kVARh(cap)
- kVAh
- Экспорт kWh
- Экспорт kVARh(ind)
- Экспорт kVARh(cap)
- 3 – 31. нечетные гармоники тока
- 3 – 31. нечетные гармоники напряжения
- Нулевые углы трех фаз

## MODBUS – RTU PROTOCOL

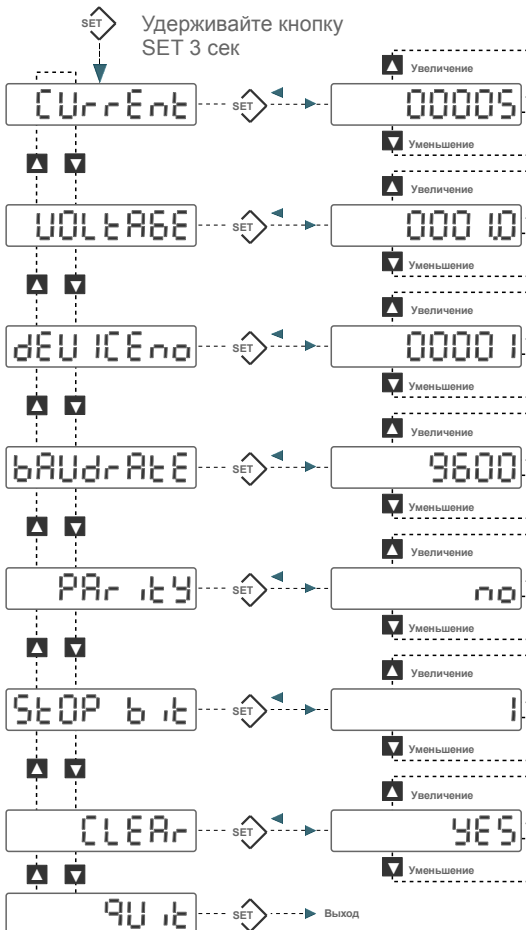
ADDRESS 8 BIT	FUNCTION 8 BIT	DATA 8 BIT	CRCL 8 BIT	CRCH 8 BIT	T 3,5 Character waiting time
------------------	-------------------	---------------	---------------	---------------	---------------------------------

Максимальная длина является 255 Байт.

## MODBUS – RTU Функции

03H	REGISTER чтение
06H	REGISTER запись
10H	MULTIPLE REGISTER запись

## Меню ввода параметров:



## ПАРАМЕТРЫ:

Для ввода параметров сначала нажмите и удерживайте кнопку SET 3 сек. С помощью кнопок со стрелками возможно перемещаться в меню вверх и вниз. Увеличьте/уменьшите значения с помощью кнопок со стрелками, нажав кнопку SET. Для сохранения данных нажмите кнопку SET еще раз  
**Ток** : Первичное значение тока трансформатора ( 5 .....10000 / 5A ).  
**Напряжение**: Коэффициент напряжения трансформера ( 1 .....1000 )  
 Если напряжения нет, установите значение – 1. Это заводская настройка по умолчанию.  
**№ устройства** : Выберете значение в диапазоне 1-255.  
**Скорость двоичной передачи** : 2400-4800-9600-19200-28800-38400-57600-115200  
**Четность** : нет-четный-нечетный  
**Стоп-биты**: 1 – 0.5 – 2 – 1.5  
**Clear** : да ,  
**Вход** : выход из меню параметров

## ЭЛЕКТРИЧЕСКИЕ ХАРАКТЕРИСТИКИ:

Номинальное напряжение (Un) : 220Vac  
 Диапазон напряжения : (0,8-1,1) x Un  
 Рабочая частота : 50/60 Hz  
 Потребляемая мощность источника питания : < 4VA  
 Измерение входа мощности : < 1VA  
 Мониторинг : 9999999.9 kWh и 9999999.9 Mwh  
 Минимальные значения измерений : 10 mA , 30 V  
 Диапазон измерения тока : (вторичный ток) 10mA - 6 Amp AC  
 Диапазон измерения напряжения : (Phs-Ntr ) 30 - 300 Vac, 45-65 Hz ; (Phs-Phs) 30 - 600 Vac, 45-65 Hz  
 Точность измерений : %1±1 digit  
 Коэффициент напряжения : 1 .....1000  
 Коэффициент тока : 5/5 .....10000/5 A  
 Класс защиты : IP 20  
 Класс защиты клемм : IP 00  
 Рабочая температура : - 5 °C .... + 50 °C  
 Влажность : %15 ..... %95 (без влажности)  
 Тип подключения : DIN рейка  
 Габариты : 105x90x59 mm

