



**системы  
контроля**

приборостроительное предприятие

# **Многоканальный измеритель температуры Термодат-29М5**

модель 29М5/2P/485/4M-PB/24УВ/USB Flash

**Руководство пользователя**

**Приборостроительное предприятие  
«Системы контроля»**

Россия, 614031, г. Пермь, ул. Докучаева, 31А  
многоканальный телефон, факс: (342) 213-99-49

<http://www.termodat.ru>

E-mail: [mail@termodat.ru](mailto:mail@termodat.ru)

## Технические характеристики прибора Термодат-29М5

<b>Измерительные входы</b>		
Общие характеристики	Количество входов	24 универсальных входа
	Полный диапазон измерения	От -200°C до 2500°C - определяется типом датчика
	Время измерения одного канала, не более	0,5 сек — для термопары 0,7 сек — для термосопротивления
	Класс точности	0,25
	Разрешение	1°C или 0,1°C (выбирается пользователем)
	Расположение	На периферийном блоке
Термопара	Типы термопар	ХА(К), ХК(Л), ПП(С), ПП(Р), ПР(В), МК(Т), ЖК(Ж), НН(Н), ВР(А-1), ВР(А-2), ВР(А-3)
	Компенсация холодного спая	Автоматическая, «ручная» в диапазоне от 0 до 100 °С или отключена
Термометр сопротивления	Типы термосопротивлений	Pt(W <sub>100</sub> =1.385), Pt(W <sub>100</sub> =1.390), Cu(W <sub>100</sub> =1.428), Cu(W <sub>100</sub> =1.426), Ni(W <sub>100</sub> =1.617)
	Сопротивление при 0°C	100 Ом или любое другое в диапазоне 20...200 Ом
	Компенсация сопротивления подводящих проводов	Автоматическая компенсация по трёхпроводной схеме (сопротивление каждого провода не более 20 Ом)
	Измерительный ток	0,25 мА
Линейный вход	Измерение напряжения	От 0 мВ до 80 мВ
	Измерение тока	От 0 до 40 мА (с внешним шунтом 2 Ом)
	Измерение сопротивления	От 10 до 300 Ом
	Измерение с масштабированием	От 0 до 80 мВ или от 0 до 40 мА (с внешним шунтом 2 Ом)
Другие датчики	Пирометры	Пирометр РК15 и РС20
<b>Выходы</b>		
Реле	Количество выходов	2
	Максимальная нагрузка	5 А, ~220 В (на активной нагрузке)
	Назначение	Общая аварийная сигнализация
	Применение	Непосредственное управление нагрузкой до 5 А, промежуточных реле и др.
	Расположение	На основном блоке
<b>Аварийная сигнализация</b>		
Режимы работы	<ul style="list-style-type: none"> <li>- Перегрев выше заданной аварийной температуры</li> <li>- Снижение температуры ниже заданной аварийной температуры</li> <li>- Обрыв датчика</li> </ul>	
Сервисные функции	Цифровая фильтрация сигнала	
	Архивная память	4 Мбайта
	Интерфейс RS485	Протоколы обмена с компьютером Modbus и «Термодат»
<b>Общая информация</b>		
Отображение информации	Жидкокристаллический графический дисплей диагональю 15,2 см со светодиодной подсветкой диагональю 15,2 см	
Конструктивное исполнение и размеры	Два блока. Основной блок выполнен в металлическом корпусе, предназначен для монтажа в щит, монтажный вырез 222x127 мм, габаритные размеры 230x135x90 мм. Периферийный блок выполнен в пластмассовом корпусе на металлическом основании, предназначен для настенного крепления, габаритные размеры 340x140x92 мм	

Технические условия	ТУ 4218-004-12023213-2009
Сертификация	Приборы внесены в Государственный реестр средств измерений №17602-09, Сертификат RU.C.32.001.A. №38820 от 23.03.2010 г.
	Сертификат соответствия № РОСС RU.МЕ48.H02704
	Разрешение Федеральной службы по экологическому, технологическому и атомному надзору № РРС 00-045946 на применение во взрывопожароопасных и химически опасных производствах и объектах вне взрывоопасных зон
	Сертификат об утверждении типа средства измерений в республике Беларусь № 3674
	Сертификат об утверждении типа средства измерений в республике Казахстан № 6410
Условия эксплуатации	Рабочий диапазон от +5°С до 40°С, влажность до 80%, без конденсации влаги
Питание	~ 220 В, 50 Гц
Гарантия	3 года

## Введение

Многоканальный измеритель температуры Термодат-29М5 предназначен для использования в различных областях промышленности.

Прибор работает в режиме электронного самописца. Измеренная температура выводится в виде графика по одному каналу или по четырем каналам одновременно на жидкокристаллический дисплей диагональю 15,2 см. Также на экране может отображаться измеренная температура по всем каналам одновременно в цифровом виде.

Термодат-29М5 имеет универсальные измерительные входы, что позволяет использовать для измерений различные датчики: термодатчики, термосопротивления, датчики с токовым выходом и др. Диапазон измерения температуры (от -270°С до 2500°С) определяется датчиком. Температурное разрешение - по выбору 1°С или 0,1°С.

Результаты измерений с привязкой к реальному времени и дате записываются в энергонезависимую память большого объёма, образуя архив данных. Данные из архива могут быть просмотрены на дисплее прибора в виде графика или переданы на компьютер для дальнейшей обработки.

Подключение к компьютеру осуществляется по интерфейсу RS485. К компьютеру одновременно может быть подключено несколько приборов. Их количество зависит от структуры сети и от используемого на компьютере программного обеспечения. Прибор Термодат-29М5 поддерживает три протокола обмена с компьютером: «Термодат» - протокол, специфический для приборов Термодат, и широко распространённые протоколы Modbus-ASCII и Modbus-RTU.

Прибор состоит из двух блоков: основного и периферийного. Блоки соединяются между собой витой парой и могут быть удалены друг от

друга на расстояние до 1,2 км. На основном блоке установлены два реле. Они предназначены для общей аварийной сигнализации.

## 1 Основной режим работы

В основном режиме работы прибор измеряет и выводит информацию по всем используемым каналам. При срабатывании аварийной сигнализации типа «А» на любом канале загорается зеленый индикатор «1» и красный индикатор «5», при «Аварии Б» загорается зеленый индикатор «2» и красный индикатор «6».

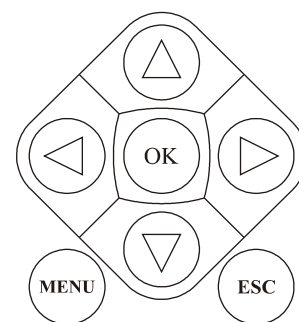
**Примечание** – Чтобы показания, символизирующие обрыв датчика, не мешали наблюдению, советуем на неиспользуемые входы вместо датчиков подключить закоротку – кусочек проволоки или канцелярскую скрепку. При этом, прибор будет показывать свою собственную температуру, близкую к температуре воздуха или чуть выше.

## 2 Настройка прибора

Настройка прибора производится с помощью семи кнопок на лицевой панели.

**Вход в режим настройки осуществляется кнопкой *Menu***

**Чтобы выйти из режима настройки, нажмите кнопку *Esc***



Настройка прибора разделена на тематические листы.

На каждой странице содержится несколько параметров. Выбор параметров на странице выполняется кнопками ▼ и ▲. После нажатия кнопки **OK**, прибор перейдет в меню настройки выбранного параметра. Изменить значение параметра можно кнопками ◀ и ▶. Для того чтобы вернуться на одну страницу вверх, нажмите кнопку **Menu**.

Прибор Термодат-29М5 – многоканальный прибор. Не забывайте, что большинство параметров необходимо устанавливать для каждого канала. На тех страницах, где это требуется, номер канала выбирается сразу после входа в страницу. Первым параметром на такой странице появляется **Канал**.

Все функции по настройке прибора реализованы в виде экранного меню. Экранное меню состоит из строчных меню, окон ввода и текстовых сообщений.

Для работы с меню используйте кнопки, расположенные на передней панели прибора.

Список меню:

- **Операции с USB-носителем**
- **Основной экран**
- **Сигнальные уставки**
- **Настройки**

Теперь рассмотрим каждый из пунктов меню.

### 3 Меню **ОПЕРАЦИИ С USB-НОСИТЕЛЕМ**

Помимо дисплея, клавиатуры и основного набора светодиодов на лицевой панели прибора имеется разъем для подключения **USB-Flash** носителей информации и светодиоды «3» и «7», сигнализирующие о работе с носителем.

Индикация светодиодов:

- горят оба светодиода – прибор готов к подключению **USB-Flash** носителя;

- мигают оба светодиода – идет копирование информации, в процессе копирования не рекомендуется извлекать **USB-Flash** носитель из прибора во избежание повреждений передаваемой информации.

При подключении **USB-Flash** носителя к прибору происходит инициализация, после чего прибор готов работать с **USB-Flash** носителем. Открывается меню «**Операции с USB-носителем**»

- **Копировать новый архив** – на носителе создается папка «TERMODAT», в которой создается еще одна папка с названием текущей даты. В папке сохраняется информация из памяти прибора в виде таблицы **MS Excel**. Будет скопирована информация, накопленная с момента последнего выполнения команды «**Удалить старый архив**». После того, как светодиоды загорятся ровным светом, можно будет извлечь **USB-Flash** носитель из прибора.



- **Копировать весь архив** – аналогичная команда, с тем отличием, что на носитель будут скопированы все накопленные данные.

- **Сделать копию экрана** – позволяет сохранить изображение, находящееся в данный момент на экране прибора в виде графического файла с расширением \*.bmp. При выборе этого пункта меню и нажатии кнопки «ОК» появляется сообщение «**Теперь нажатие кнопки Esc вызовет запись копии экрана на USB-носитель**». Для того чтобы скопировать изображение экрана прибора в основном режиме работы нужно выйти из меню без использования кнопки «Esc» и уже в основном режиме работы нажать кнопку «Esc». После этого нужно дождаться, пока информация сохранится на **USB-Flash** носителе и извлечь **USB-Flash** носитель.

- **Удалить старый архив** – выполнение данной операции указывает прибору, с какой даты начинать копирование архива на **USB-Flash** носитель при следующем выполнении команды «**Копировать новый архив**».

- **Остановить копирование** – данный пункт меню позволяет остановить копирование информации из памяти прибора на **USB-Flash** носитель.

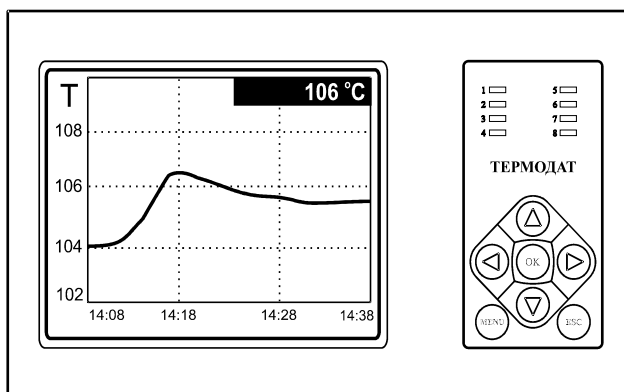
#### 4 Меню **ОСНОВНОЙ ЭКРАН**

На этой странице можно выбрать вид основного режима работы:

**Сокращенная таблица всех каналов** – режим индикации, при котором на экране отображается измеренная температура по всем каналам.

**Подробная таблица всех каналов** – на экран выводится измеренная температура по всем каналам вместе с аварийными уставками А и Б.

**Выбранный канал, график** – на дисплей выводится график измеренной температуры на выбранном канале. В этом режиме кнопками ◀ и ▶ можно перемещать график влево и вправо, кнопками ▼ и ▲ - переключать каналы.



**Четыре графика** – на экран одновременно выводятся графики по четырем каналам. Кнопками ▼ и ▲ переключаются каналы.

**Гистограммы** – на экране отображаются термометры по всем каналам. Этот вид отображения следует выбирать, когда требуется отследить «профиль» изменения температуры по всем каналам.

#### 4 Меню **СИГНАЛЬНЫЕ УСТАВКИ**

На этой странице задаётся аварийные значения температуры – аварийные уставки - при которых будут срабатывать реле, а также тип работы аварийной сигнализации. **Сигнализация А** выводится на реле 1. **Сигнализация Б** выводится на реле 2. При выборе типа работы аварийной сигнализации **Максимум** аварийная сигнализация будет срабатывать при превышении аварийной уставки. При типе работы **Минимум** аварийная сигнализация будет срабатывать при снижении измеренной температуры ниже заданной аварийной уставки. **Гистерезис** — это зона нечувствительности около аварийной уставки. Авария может фиксироваться и при обрыве или неисправности датчика, если использовать функцию **При обрыве датчика: Да**

#### 5 Меню **НАСТРОЙКИ**

Это меню содержит большое количество параметров настройки, а именно:

- **График**
- **Гистограммы**
- **Измерения**
- **Часы**
- **Архив**
- **Параметры соединения RS-485/RS232**
- **Контрастность индикатора**

На странице **График** можно задать масштаб графика по осям (от 1 минуты до 250 часов), величину сдвига при достижении графиком края окна дисплея, настроить ось Y, а также может быть добавлена координатная сетка и надписи по осям.

На странице **Гистограммы** можно настроить границы, обзор и вид гистограмм.

↕ Границы
Вид
Обзор
Выход

Страница **Измерения** содержит настройки входа. Здесь настраивается не только тип датчика, но и задаются дополнительные параметры входа, например, разрешение по температуре, цифровой фильтр, корректировка показаний датчика и др.

Для этого, выберите канал **Канал: \_**, для которого будет назначен тип датчика.

Далее, выберите параметр **Тип датчика** и присвойте ему одно из значений:

Тип датчика	Рабочий диапазон
Термопара ХА(К)	-100°С...1350°С
Термопара ХК(L)	-50°С...770°С
Термопара ПП(S)	0°С...1760°С
Термопара ЖК(J)	-50°С...1120°С
Термопара МК(T)	-120°С...400°С
Термопара ПП(R)	0°С...1760°С
Термопара ПР(B)	400°С...1800°С
Термопара НН(N)	-200°С...1300°С
Термопара ВР-А1	0°С...2500°С
Термопара ВР-А2	0°С...1800°С
Термопара ВР-А3	0°С...1800°С
Пирометр РК-15	400°С...1500°С
Пирометр РС-20	400°С...1500°С
Линейный вход	0...40 мА, 0...80 мВ
Квадратичный вход	0...40 мА, 0...80 мВ
Квадратнокоренной вход	0...40 мА, 0...80 мВ
Термосопротивление Pt	( $W_{100}=1,385$ ) -196°С...500°С
Термосопротивление Cu	( $W_{100}=1,428$ ) -180°С...200°С
Термосопротивление Pt доп.	( $W_{100}=1,391$ ) -196°С...500°С
Термосопротивление Cu доп.	( $W_{100}=1,426$ ) -50°С...200°С
Термосопротивление Ni	( $W_{100}=1,617$ ) -60°С...180°С
Сопротивление R(Ом)	10...300 Ом

**Линейный, Квадратичный, Квадратнокоренной** тип входа следует выбирать, если Вы используете датчик физической величины (температуры, давления, расхода и пр.) с токовым (4...20 мА, 0...5 мА) или потенциальным сигналом (0...80 мВ). Зависимость между сигналом с датчика и измеряемой величиной может быть линейной, квадратичной или квадратнокоренной.

Для корректной работы таких датчиков необходимо сделать следующие настройки. После выбора одного из этих трех типов датчика выберите



пункт **Дополнительно** и задайте положение двух точек на градуировочной кривой. Точки лучше взять на краях диапазона, для максимальной точности вычисления. Для первой точки сначала вводится напряжение (**При  $U=$** ), а затем значение температуры, соответствующее этому напряжению. То же самое требуется сделать для второй точки. При использовании датчика с токовым сигналом на вход прибора необходимо установить шунт 2 Ома. Напряжение при этом следует рассчитывать по закону Ома. Например, при токовом сигнале 4...20 мА и шунте 2 Ом, первая точка  $U=2*4=8$  мВ,  $T=...$ , вторая точка  $U=2*20=40$  мВ,  $T=...$

Последний параметр **Уровень обрыва** задаёт значение напряжения, ниже которого прибор зафиксировывает обрыв датчика.

При выборе типа датчика **R(Ом)** прибор будет работать как измеритель сопротивления (омметр).

После выбора типа термосопротивления, необходимо установить  $R_0$  - сопротивление датчика при 0°C (пункт **Дополнительно**). Данная характеристика термосопротивления указывается в паспорте или на этикетке датчика.

На странице **Измерения** можно также:

- включить/отключить/настроить ручную **компенсацию** температуры **холодного спая термопары**,

- **установить цифровую фильтрацию данных**. Для уменьшения ошибок измерения, вызванных промышленными помехами, в приборе реализованы цифровые фильтры. Здесь возможно выбрать тип фильтра или вовсе отключить фильтр. Фильтр **Уровень I** осуществляет проверку на разумность результата очередного измерения и отбрасывает случайные ложные выбросы, вызванные экстремальной помехой. Этот фильтр не сильно уменьшает время отклика прибора, он установлен в приборе по умолчанию и мы не рекомендуем его отключать. Фильтр **Уровень II** осуществляет усреднение результатов измерения за некоторое время. Фильтр заметно снижает скорость отклика прибора на изменение температуры. Фильтр влияет не только на индикацию, но и на процесс регулирования и срабатывания аварийной сигнализации. Фильтр, безусловно, улучшает качество сигнала. Но пользоваться им следует осторожно, учитывая характерные времена процесса. При использовании этого фильтра следует установить время усреднения в параметре **Вес предыдущего:** **\_**.

- установить **индикацию** измеренной величины, т.е. выбрать позицию точки (0,1 или 0,01) и единицы измерения.

На странице **Часы** устанавливается **Текущая дата** (год, месяц, число), **Текущее время** (часы, минуты, секунды) и **Переход на летнее/зимнее время**

На странице **Архив** устанавливается периодичность записи в архив:

- **Нормальный период** - период записи в архив при нормальном течении технологического процесса.

- **Аварийный период** - период записи в архив при аварийной ситуации. Данные в архиве образуют кольцевой буфер, то есть данные заполняют архив от начала до конца, а после заполнения архива вновь записываются сначала, стирая старые. Таким образом, в приборе все время имеется информация по температуре за последний период времени.

Страница **Параметры соединения RS-485**. Прибор оборудован интерфейсом RS485 для связи с компьютером. Предлагаемая бесплатно компьютерная программа позволяет записывать данные в память компьютера, строить график изменения температуры на экране компьютера в реальном времени, извлекать данные из архивной памяти прибора и представлять их в графическом виде, выводить графики в удобном масштабе на печать. RS485 (при наличии преобразователя интерфейса RS485/RS232) позволяет работать одновременно с большим числом приборов, соединенных двухпроводной линией. В пункте **Сетевой адрес** задается сетевой адрес прибора, скорость передачи данных (**Скорость**) и протокол обмена прибора с компьютером.

## **6 Установка и подключение прибора**

Меры безопасности. При эксплуатации прибора должны быть соблюдены "Правила технической эксплуатации электроустановок потребителей и правила техники безопасности при эксплуатации электроустановок потребителей". К монтажу и обслуживанию прибора допускаются лица, имеющие группу допуска по электробезопасности не ниже III. Контактные колодки должны быть защищены от случайных прикосновений к ним во время работы. Прибор должен быть заземлен.

Монтаж прибора. Основной блок прибора (блок управления и индикации) предназначен для монтажа в щит. Он крепится к щиту с помощью двух скоб, входящих в комплект поставки. Размеры окна для монтажа 222x127 мм.

Периферийный блок предназначен для настенного крепления в непосредственной близости от объекта измерения. Периферийный блок имеет отдельное от основного блока питание на 220 В. Блоки

общаются друг с другом по цифровому каналу и могут быть удалены друг от друга на расстояние до 1,2 км. Для их соединения используется кабель, входящий в комплект поставки

Прибор следует устанавливать на расстоянии не менее 30-50 см от источников мощных электромагнитных помех (например, электромагнитных пускателей). Следует обратить внимание на рабочую температуру в шкафу, она не должна превышать 40°C.

Подключение датчиков температуры. Для обеспечения надежной работы прибора, следует обратить особое внимание на монтаж сигнальных проводов от датчиков температуры.

- сигнальные провода должны иметь хорошую электрическую изоляцию и ни в коем случае не допускать утечек между проводами, на землю и, тем более, попадания фазы на вход прибора.

- сигнальные провода должны быть проложены на максимальном удалении от мощных силовых цепей, во всяком случае, они не должны быть проложены в одном коробе и не должны крепиться к силовым кабелям.

- сигнальные провода должны иметь минимально возможную длину.

Подключение термопары. Термопары следует подключать к прибору с помощью удлинительных термопарных проводов. Температура «холодных спаев» в приборах Термодат измеряется на клеммной колодке специальным термодатчиком и автоматически учитывается при вычислении температуры.

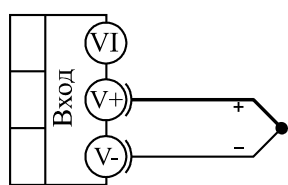
Если у Вас возникли сомнения в правильности работы прибора, исправности термопары, компенсационного провода и т.д., мы рекомендуем для проверки погрузить термопару в кипящую воду. Показания прибора не должны отличаться от 100 градусов более чем на 1...2 градуса.

Приборы Термодат имеют высокое входное сопротивление, поэтому сопротивление термопары и компенсационных проводов и их длина не влияют на точность измерения. Однако, чем короче термопарные провода, тем меньше на них электрические наводки. В любом случае, мы не рекомендуем использовать термопарные провода длиной более 500 метров.

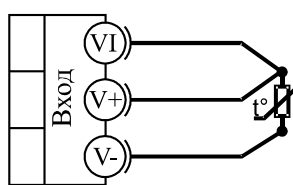
*Важное замечание: Во избежание использования неподходящих термокомпенсационных проводов или неправильного их подключения рекомендуем использовать термопары с неразъемными проводами производства «Системы контроля». Вы можете заказать датчик с любой, необходимой Вам длиной провода.*

Подключение термосопротивления. К прибору могут быть подключены платиновые, медные и никелевые термосопротивления. Термосопротивления подключаются по трехпроводной схеме. Три провода должны быть выполнены из одного и того же медного кабеля сечением не менее  $0,5 \text{ мм}^2$  и иметь одинаковую длину и сопротивление. Максимальное сопротивление каждого провода должно быть не более 20 Ом. Мы не рекомендуем использовать провода длиной более 500 метров.

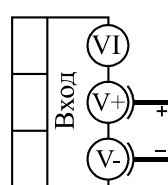
Подключение датчиков с токовым выходом. Для подключения датчиков с токовым выходом 0...5 мА или 4...20 мА необходимо установить шунт 2 Ома. Рекомендуем использовать шунт Ш2, производство «Системы контроля».



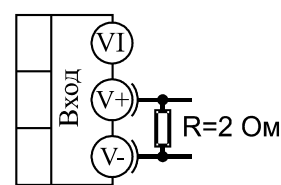
термопара



термометр  
сопротивления



0...80 мВ  
потенциальный  
вход

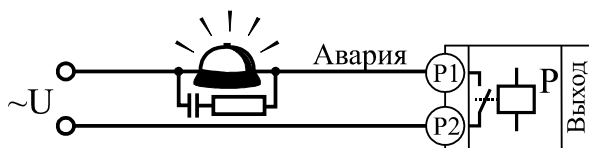


0...40 мА  
токовый  
вход

Подключение исполнительных устройств. Реле, установленные в приборе, могут коммутировать нагрузку до 5 А при 220 В. Однако следует помнить, что ресурс работы контактов реле зависит от коммутируемого тока, напряжения и типа нагрузки. Чем выше ток коммутации, тем сильнее эрозия контактов из-за искрообразования.

### Выход "P"

Релейный выход.  
Предназначен для управления  
нагрузкой мощностью до 1 кВт.  
Контакты - нормально разомкнутые.  
 $U \sim 220\text{В}$ ,  $I_{\text{макс.}} \sim 5\text{А}$

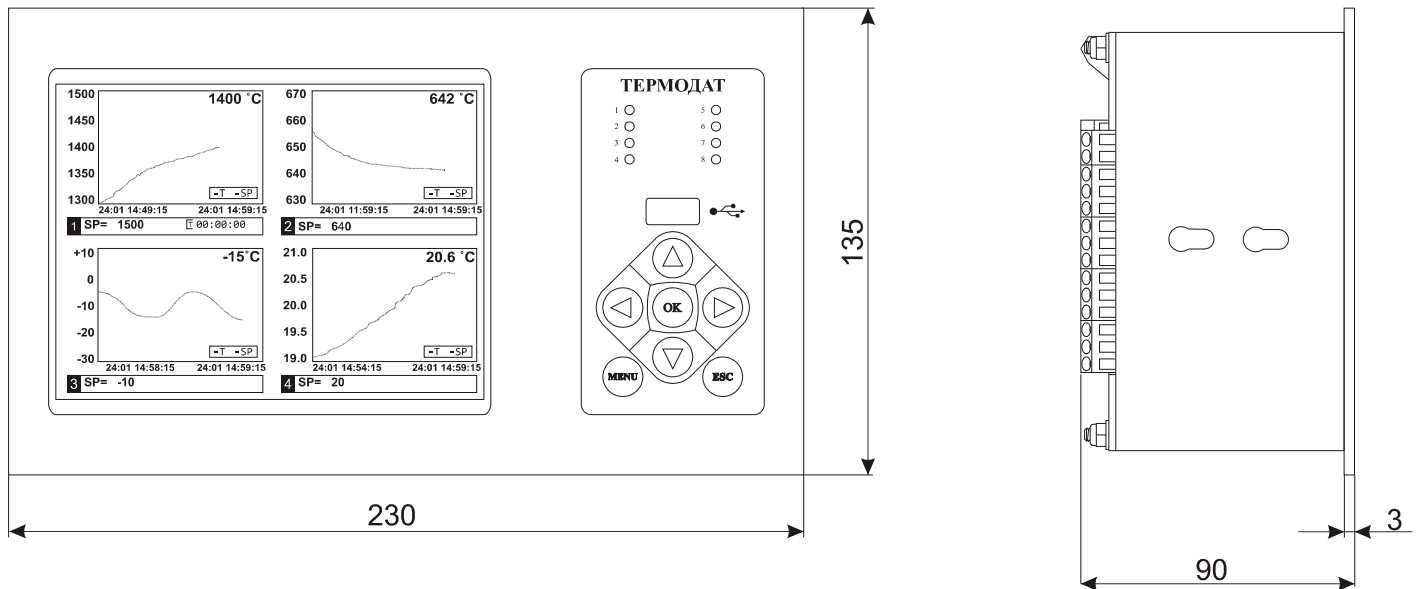


Подключение аварийной  
сигнализации к выходу "P"

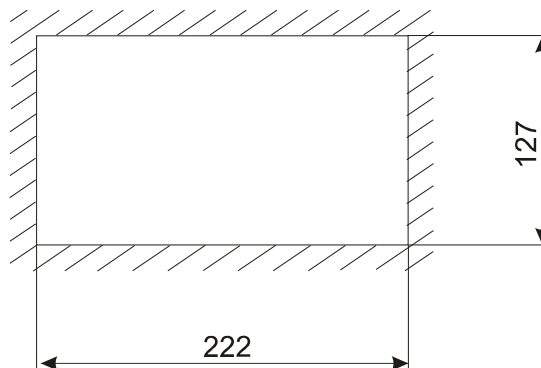
Особенно вредно работать контактам реле с индуктивной нагрузкой. Для защиты контактов реле, параллельно индуктивной нагрузке следует устанавливать RC-цепочки (типовые значения 0,1 мкФ и 100 Ом). На активной нагрузке до 1,0 кВт при 220 В (электролампа, плитка, чайник) можно коммутировать мощности без вторичных реле. Для защиты реле обязательно следует устанавливать плавкие предохранители.

## 7 Габаритно-установочные размеры прибора

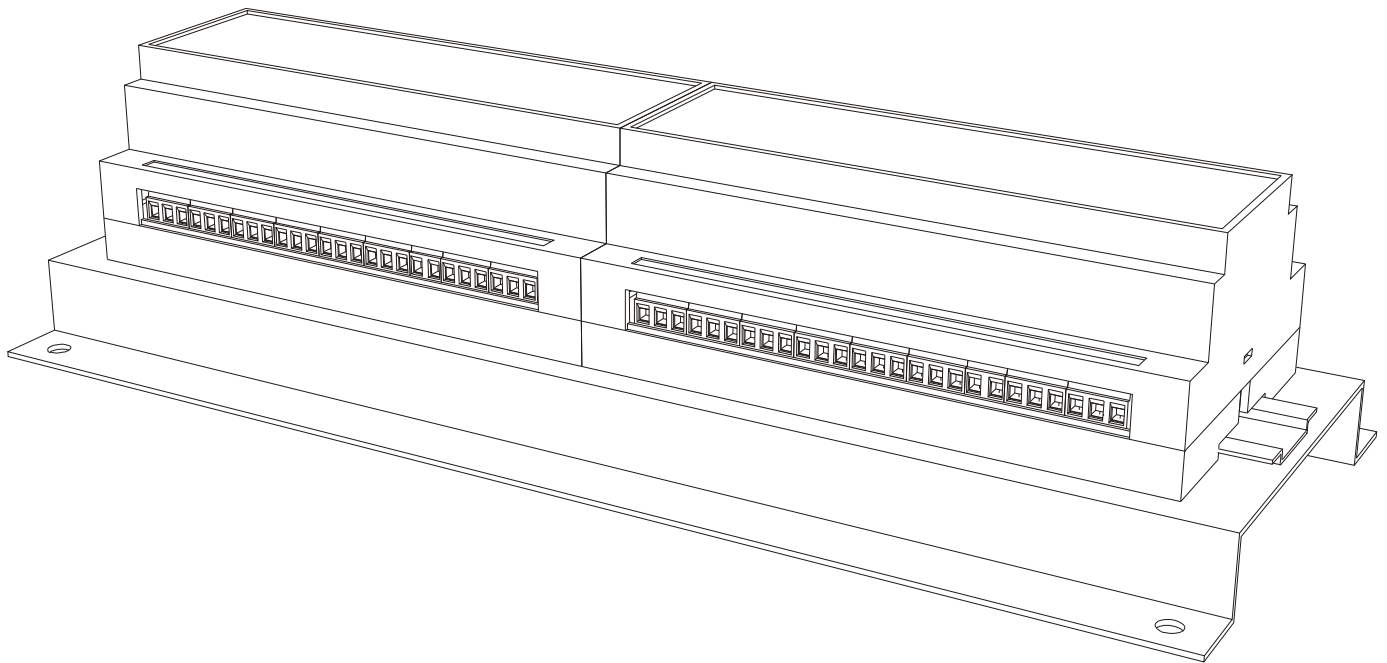
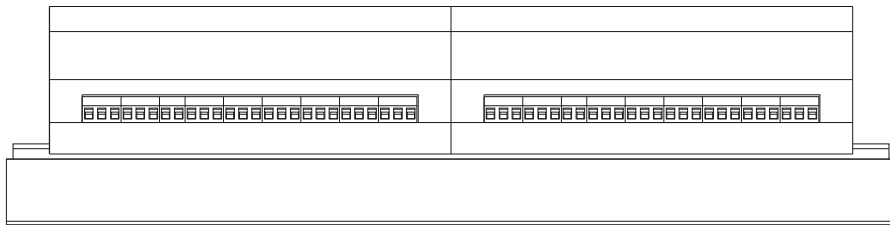
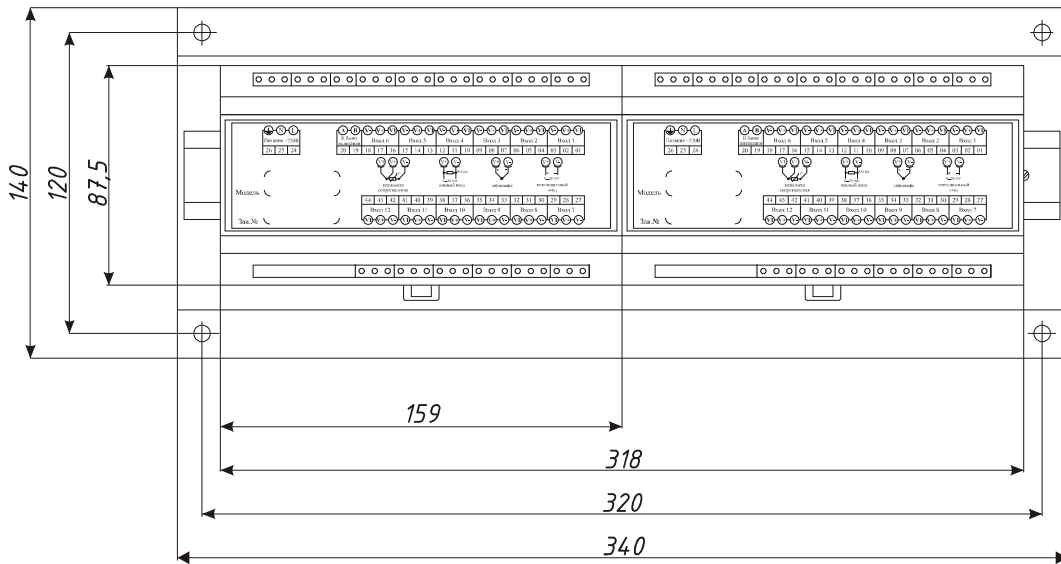
### Основной блок



Вырез в щите



# Периферийный блок



## 8 Таблицы параметров прибора

### Меню «Основной экран»

Сокращенная таблица всех каналов	Режим индикации, при котором на дисплее отображается текущая температура по всем каналам
Подробная таблица всех каналов	Режим индикации, при котором на дисплее отображается текущая температура, уставка и выводимая мощность по всем каналам
Выбранный канал, график	Режим индикации, при котором на дисплей выводится график измеренной температуры в реальном времени. Переключение между каналами производится с помощью кнопок ▼ и ▲. Сдвиг графика осуществляется с помощью кнопок ◀ и ▶
Четыре графика	Одновременно выводится на экран графики по четырем каналам с текущим значением температуры. Переключение между каналами производится с помощью кнопок ▼ и ▲
Гистограммы	Информация о текущей температуре по всем каналам отображается в виде столбцов или термометров
Выход	Выход из меню в основной режим индикации

### Меню «Сигнальные уставки»

<i>Параметр</i>	<i>Описание параметра</i>	<i>Возможные значения</i>	<i>Пояснения</i>	<i>З.Н.<sup>1</sup></i>
Канал	Выбирается номер канала, для которого настраиваются параметры	От 1 до 24, Все	При выборе значения «Все» настройка будет происходить сразу по всем каналам	1
Сигнализация А	Тип	Максимум	Авария при превышении аварийной уставки	Макс
		Минимум	Авария при снижении температуры ниже аварийной уставки	
		Нет	Аварийная сигнализация не используется	
	Уставка	От -200 до 2500 °С	Температура срабатывания аварийной сигнализации	100
Гистерезис	От 1 до 30 °С	Гистерезис аварийной сигнализации	1,0	

<sup>1</sup> З.Н. – значения, установленные на заводе-изготовителе

	При обрыве датчика	Да, нет	Вкл/выкл сигнализации при обрыве датчика на каком-либо канале. Работает совместно с аварийной сигнализацией	Нет
Сигнализация Б		Настраивается аналогично Сигнализации А		

## Меню «Настройки»

График				
Временное окно	Часы	От 0 до 240	Настройка оси времени (оси X)	0
	Минуты	От 0 до 59		5
Временной сдвиг	Часы	От 0 до 240	Задается величина сдвига при достижении графиком края окна дисплея	0
	Минуты	От 1 до 59		1
Ось Y	Канал	От 1 до 24		
	Автомасштабирование	Да	Автомасштабирование вертикальной оси	Да
		Нет	Масштаб вертикальной оси задается вручную	
	Границы	Min	Наименьшая точка вертикальной оси. Задается от -200 до 2500 в °C	0
Max		Наибольшая точка вертикальной оси. Задается от -200 до 2500 в °C.	100	
Вид		Горизонтальный	Ось времени располагается горизонтально	Гориз.
		Вертикальный	Ось времени располагается вертикально	
	Сетка	Да	Сетка отображается	Да
		Нет	Сетка не отображается	
	Надписи	Да	Подписи параметров графика отображаются	Да
		Нет	Подписи параметров графика не отображаются	
Гистограммы				
Границы	Нижняя граница		Задается в градусах Цельсия	
	Верхняя граница		Задается в градусах Цельсия	



Вид	Термометры		График температуры будет представлен в виде термометра	
	Столбцы		График температуры будет представлен в виде столбца	
Обзор	Общий			
	Подробный			
<b>Измерение</b>				
Канал		От 1 до 24, Все		
Тип датчика	Выбирается тип используемого датчика	Термопара ХА(К)	(-100 ... 1350 °С)	ХА(К)
		Термопара ХК(L)	(-50 ... 770 °С)	
		Термопара ПП(S)	(0...1760 °С)	
		Термопара ЖК(J)	(-50 ... 1120 °С)	
		Термопара МК(T)	(-120 ... 400 °С)	
		Термопара ПП(R)	(0 ... 1760 °С)	
		Термопара ПР(B)	(600 ... 1800 °С)	
		Термопара НН(N)	(-200 ... 1300 °С)	
		Термопара ВР-А1	(0...2500 °С)	
		Термопара ВР-А2	(0 ... 1800 °С)	
		Термопара ВР-А3	(0 ... 1800 °С)	
		Термосопротивление Cu	Cu(W <sub>100</sub> =1.4280) (-180 ... 200 °С)	
		Термосопротивление Cu. доп	Pt(W <sub>100</sub> =1.4260) (-50 ... 200 °С)	
		Термосопротивление Pt	Pt (W <sub>100</sub> =1.3850) (-196 ... 500 °С)	
		Термосопротивление Pt. доп	Pt(W <sub>100</sub> =1.3910) (-196 ... 500 °С)	
		Термосопротивление Ni	Ni(W <sub>100</sub> =1.6170) (-60... 180 °С)	
		Линейный вход	Вход для линейного датчика	
Квадратичный вход	Вход для измерений, при котором значения будут возводиться в квадрат			

		Квадратнокоренной вход	Вход для измерений, при котором из значений будет извлекаться квадратный корень	
		Сопротивление R(Ом)	Измерение сопротивления	
		Пирометр РК-15	(400 ... 1500 °С)	
		Пирометр РС-20	(400 ... 1500 °С)	
Дополнительно	При U = _ мВ Значение = _ °С	Первая точка	Значение напряжения и соответствующее ему значение температуры	0.0 мВ, 0 °С
	При U = _ мВ Значение = _ °С	Вторая точка	Значение напряжения и соответствующее ему значение температуры	40 мВ, 400 °С
	Уровень обрыва	От 0,1 мВ до 40 мВ	Задаёт значение напряжения, ниже которого прибор фиксирует обрыв датчика	Не исп.
		Не используется		
Ro= (при выборе термосопротивления)	От 20 до 200 Ом	Сопротивление терморезистора при 0°С	0.0	
Компенсация холодного спая термопары	Только при использовании термопары	Автоматический режим	Выбирается режим компенсации холодного спая	Авто
		Ручной режим		
		Компенсация выкл.		
		Дополнительно	В ручном режиме задается температура холод. спая	
Индикация	Позиция точки	0.1 или 1		0.1
	Единицы измерения	°С, %, шт, Па, кПа, атм, мм в.с, мм р.с, т/ч, л/ч, мВ, В, мА, А, Ом	Выберите те единицы измерения, которые соответствуют Вашему технологическому процессу	°С

Цифровая фильтрация данных	Тип:	Уровень I	Фильтр «Уровень I» отбрасывает случайные ложные выбросы	Уровень I
		Уровень II	Фильтр «Уровень II» осуществляет усреднение результатов измерения за некоторое время	
		Нет	Фильтр не установлен	
	Вес предыдущего	От 1 до 9	Время усреднения	5
Поправка к измеренному значению	Вводится поправка вида $T_{\text{попр}} = T_{\text{изм}} + a + b \cdot T_{\text{изм}}$	a	Коэффициент a	
		b	Коэффициент b	

#### Часы

Текущая дата	Год	От 2000 до 2099	Устанавливается текущая дата	-
	Месяц	Январь – Декабрь		
	Число	От 1 до 31		
Текущее время	Часы	От 0 до 23	Устанавливается текущее время	-
	Минуты	От 0 до 59		
	Секунды	От 0 до 59		

#### Архив

Нормальный период	Период записи в архив при нормальном течении тех. процесса	От 0:00:01 до 1:00:00	Задается в часах, минутах, секундах	0:00:06
Аварийный период	Период записи в архив в случае аварии	От 0:00:01 до 1:00:00	Задается в часах, минутах, секундах	0:00:06

#### Параметры соединения RS-485

Сетевой адрес	Сетевой адрес прибора	От 01 до FF		01
Протокол	Протокол обмена данными прибора и компьютера	Термодат		MB-ASCII
		MB-ASCII		
		MB-RTU		

Скорость:	Скорость передачи данных	От 9600 до 115200	Задается в бодах (бит/с)	9600
Размер байта данных		7, 8 бит		8
Контроль четности		Четный, Нечетный, Нет		нет
Стоповые биты		1 бит, 2 бит		1 бит

### Меню «Выходы»

Выход А	Состояние	Н.Р. или Н.З.	Конфигурация контактов реле 1: нормально-замкнутое (Н.З.) или нормально-разомкнутое (Н.Р.)	Н.Р.
Выход Б	Состояние	Н.Р. или Н.З.	Конфигурация контактов реле 2: нормально-замкнутое (Н.З.) или нормально-разомкнутое (Н.Р.)	Н.Р.