

UCM-01 и UCM-03

Устройство мониторинга пониженного тока

- ▶ Настройка значений пониженного тока (0,5 – 5 A) UCM-01
- ▶ Настройка значений пониженного тока (2 – 100 А с трансформатором тока) UCM-03
- ▶ Настройка времени задержки включения (1 – 6 сек)
- ▶ Настрой времени выдержки (0,3 – 3 сек)

СОЕДИНЕНИЯ:



ОБЩИЕ СВЕДЕНИЯ:

Устройства UCM-01 и UCM-03 защищают двигатели, кондиционеры, компрессоры и резисторы от колебаний тока. Если измеренный ток системы или двигателя превышает установленный уровень для пониженного тока, загорится индикатор Реле, и контакты реле будут замкнуты. Если измеренный ток опускается ниже установленного уровня, индикатор Реле гаснет, и контакты размыкаются в конце времени выдержки.

Настройка значений пониженного тока: устанавливается в диапазоне между 0,5 и 5А. Значение гистерезиса - %3.

Настройка времени задержки включения T(s) : устанавливается в диапазоне между 1и 6 секундами. После запуска мотора ток может резко возрасти, после чего неожиданно упасть. Во избежание сбоев в работе в течение этого времени устройство не будет заряжать реле. Ток будет измерен через время задержки включения.

Настройка времени выдержки T(d) : устанавливается в диапазоне между 0,3 и 3 сек. Если измеренный ток опускается ниже установленного уровня для пониженного тока, контакты реле будут разомкнуты через время выдержки, двигатель будет разряжен. Если измеренный ток превышает установленный уровень в течение этого времени, значение времени выдержки будет сброшено.

Предупреждения:

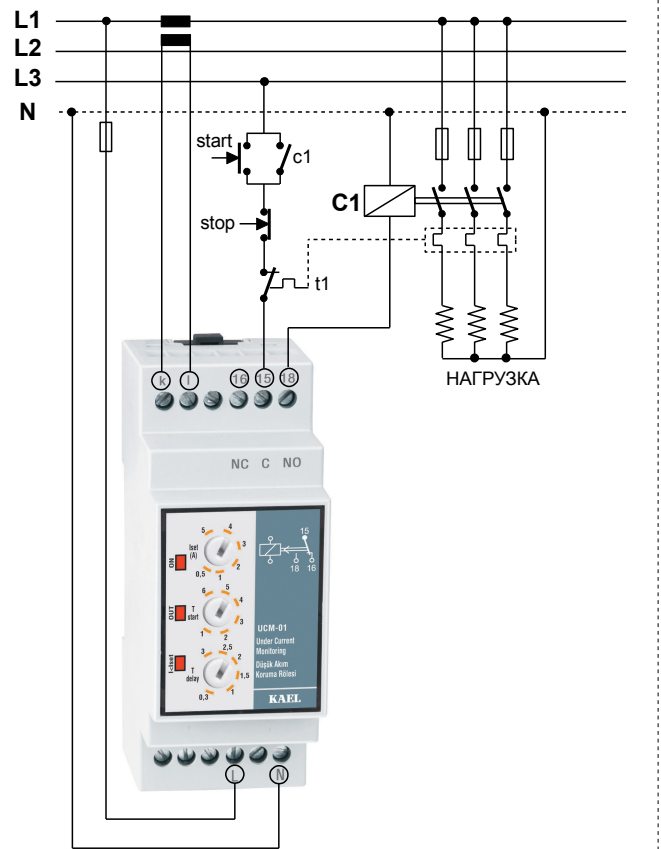
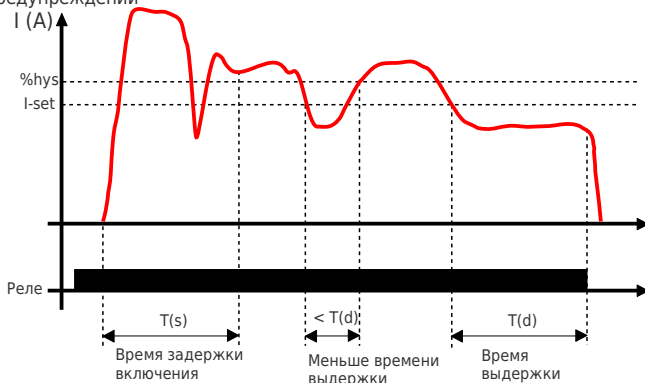
ON (Мощность) : Загорается, когда устройство заряжено.

OUT (Реле) : Загорается, когда контакты реле замкнуты.

I>Iset : когда измеренный ток падает ниже установленного уровня, индикатор мигает в течение времени выдержки (Td), по окончании этого времени индикатор загорается.

Предупреждения:

- 1- Не открывать панель устройства. ⚠
- 2- Перед выполнением соединений убедитесь в отсутствии напряжения на терминалах и кабелях, а также в том, что панель обесточена.
- 3- Для очистки устройства используйте тонкую бумагу после обесточивания устройства. Вода и другие химические элементы могут повредить устройство.
- 4- Перед вводом устройства в эксплуатацию убедитесь в том, что все соединения выполнены согласно предложенной схеме.
- 5- При возникновении проблем в работе устройства, обратитесь к авторизованному дилеру или заводу-изготовителю.
- 6- Ни завод-изготовитель Kael Elektronik Ltd. Şti., ни авторизованные дилеры завода не несут ответственности за повреждения, нанесенные устройству в следствии несоблюдения вышеизложенных правил и предупреждений.



Режимы защиты:

- ▶ если фаза L1 отсоединена Устройство будет обесточено, и контакты реле будут разомкнуты мгновенно.
- ▶ если N отсоединено Устройство будет обесточено, и контакты реле будут разомкнуты мгновенно..
- ▶ защита нагрузки При общем токе трех фаз, равном 3 Amps, и значении пониженного тока установлено 2.5Amps. При отсутствии нагрузки значение тока упадет до 2 Amps, и режим защиты от пониженного тока будет активирован. Таим образом все нагрузки будут отключены.

ТЕХНИЧЕСКИЕ ДАННЫЕ

- Номинальное напряжение (Un) : 230 Vac
- Рабочий диапазон (Un номинальное напряжение) : (0,9 – 1,1) x Un
- Частота : 50/60 Hz
- Настройка значений тока : UCM-01 ; 0,5 – 5 A
UCM-03 ; 2 – 100A
с трансформатором тока
- Время задержки включения : 1 – 6 сек
- Врем выдержки : 0,3 – 3 сек
- Ток контакта : Max.5 A / 240 Vac
- Потребляемая мощность : < 4 VA
- Класс защиты корпуса : IP20
- Рабочая температура : - 5 °C...+ 50 °C
- Крепление : на рейку на электропанель
- Габариты : 35x90x58 мм

