

13ДД11

Преобразователь разности давлений пневматический

ОБЩИЕ СВЕДЕНИЯ

Преобразователь пневматический разности давлений 13ДД11 предназначен для выдачи информации в виде стандартного пневматического сигнала (20-100 кПа) о перепаде давления, о расходе жидкостей и газов, в системах контроля и управления технологическими процессами со взрывоопасными условиями. Приборы относятся к изделиям ГСП и эксплуатируются совместно со вторичными регистраторами и регуляторами, работающими от стандартного сигнала 20-100 КПа. Преобразователи 13ДД11 широко применяются в химической, нефтеперерабатывающей, нефтехимической промышленности, в энергетике и ряде других отраслей. По устойчивости к механическим воздействиям преобразователь соответствует группе исполнения Л3 по ГОСТ Р52931. Степень защиты корпуса IP54 по ГОСТ 14254.



ТЕХНИЧЕСКИЕ ДАННЫЕ

Модель преобразователя	Предельно допустимое рабочее избыточное давление, МПа	Предельный номинальный перепад давления		Диаметр мембраны измерительного блока, мм	Диаметр сильфона обратной связи, мм	Пределы допускаемой основной погрешности, g	Масса, кг не более	
		кПа	кПа					
720	16	16	40	64	28	±1,0; ±0,6	6,5	
			25		63	34		±1,0; ±0,6
					100	42		±1,0; ±0,6
		25	63	100	28	±1,0		
					34	±1,0; ±0,6		

			160		42	$\pm 1,0; \pm 0,6$	
			250		42	$\pm 1,0; \pm 0,6$	
			400	30	42	$\pm 1,0$	7,0
			630		42+28	$\pm 1,0$	
722	2,5	4			28	$\pm 1,0; \pm 0,6$	11
		6,3		100	34	$\pm 1,0; \pm 0,6$	
		10			42	$\pm 1,0; \pm 0,6$	
728	40	16			28	$\pm 1,0; \pm 0,6$	
		25	40	64	34	$\pm 1,0; \pm 0,6$	
					42	$\pm 1,0; \pm 0,6$	6,5
			63		28	$\pm 1,0; \pm 0,6$	
			100	32	34	$\pm 1,0; \pm 0,6$	
			160		42	$\pm 1,0; \pm 0,6$	

Примечания

1. Преобразователи с g равной $\pm 0,6$ поставляются по согласованию с предприятием-изготовителем.
2. Номинальные перепады давления устанавливаются при сообщении минусовой камеры преобразователя с атмосферой и при создании перепада давления путем подачи избыточного давления в плюсовую камеру.
3. Преобразователи имеют регулировку диапазона измерения в пределах диаметра мембраны измерительного блока, путем установки сильфона обратной связи нужного диаметра.

Обозначение исполнения по материалам	Материал		
	чувствительного элемента	остальных деталей, соприкасающихся с измеряемой средой	уплотнительных прокладок мембранного блока
0180	36НХТЮ	Углеродистая сталь	Резина III-И6-23-НО-68-1
5080	Тантал		
0116	36НХТЮ	12Х18Н10Т	Фторопласт 4В ГОСТ 10007-80
2516	15Х18Н12С4ТЮ	12Х18Н10Т	
2820	06ХН28МДТ	10Х17Н13МДТ	
2828	06ХН28МДТ	06ХН28МДТ	
5016	Тантал	12Х18Н10Т	

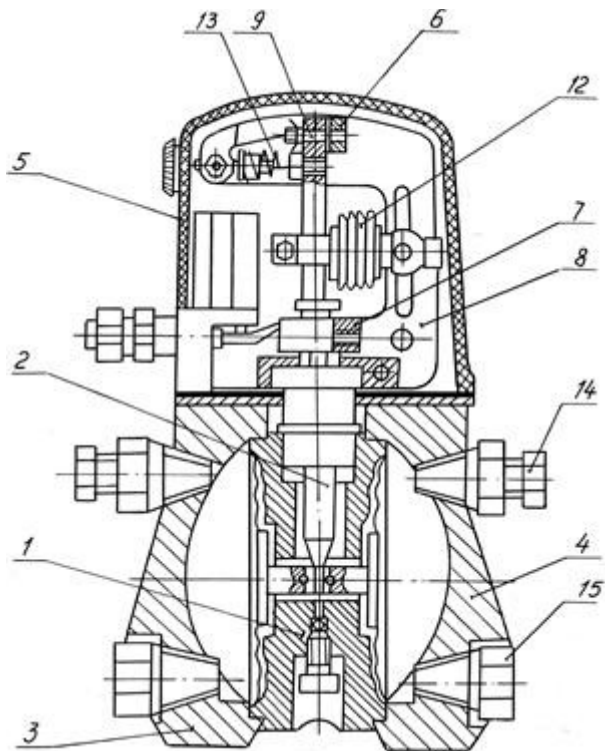
Примечание - Сплав 36НХТЮ - по ГОСТ 10994

Сплавы 12Х18Н10Т, 15Х18Н12С4ТЮ, 10Х17Н13М2Т, 06ХН28МДТ - по ГОСТ 5632

Углеродистая сталь - по ГОСТ 1050.

Обозначение исполнений по заполнению мембранного блока и допускаемой при этом диапозоне изменения температуры окружающего воздуха указаны в таблице.

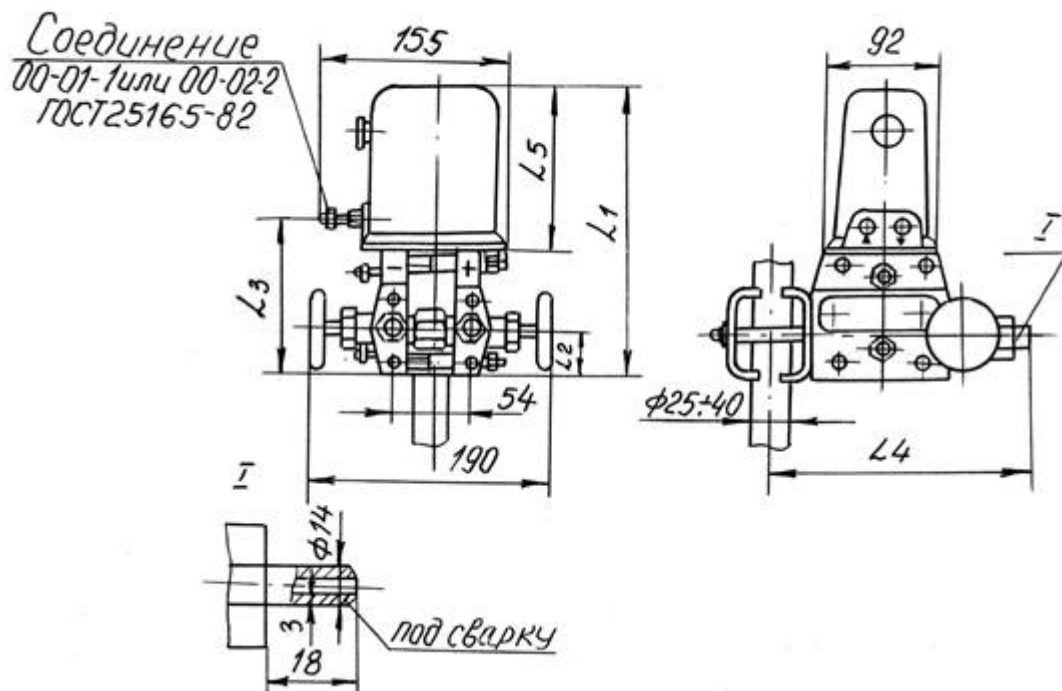
Обозначение заполнения	Жидкость, заполняющая мембранный блок	Диапазон изменения температуры окружающего воздуха, °С	
		от	до
001	Полиэтилсилоксановая жидкость ПЭС-2 ГОСТ 13004	минус 50	плюс 50
		минус 50	плюс 80
002	Водоглицериновый раствор (60% воды и 40% глицерина ГОСТ 6823 по массе)	минус 10	плюс 50
		минус 10	плюс 80



Измерительный преобразователь разности давления 13ДД11

Конструкция

1. элемент чувствительный;
2. рычаг;
3. фланец;
4. фланец;
5. кожух;
6. индикатор рассогласования;
7. винт регулировочный;
8. плата;
9. винт;
- 10.
- 11.
12. сильфон обратной связи;
13. пружина;
14. клапан игольчатый;
15. пробка сливная.



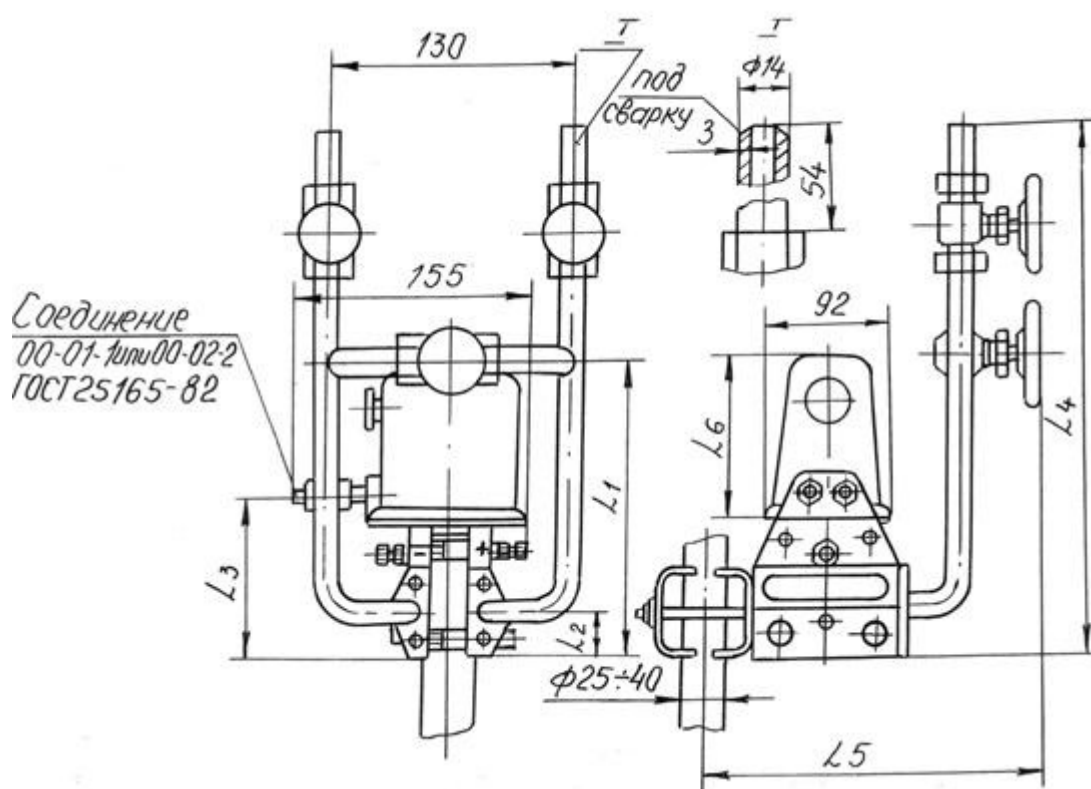
Модель	Перепады, кПа	L1	L2	L3	L4	L5
720, 728	от 16 до 160	197				110
			30	110	224	
720	от 250 до 630	241				154
722	от 4 до 10	230	60	144	244	110

Измерительный преобразователь разности давления 13ДД11.

Модели 720; 722 исполнения 0116; 2516; 2820; 2828; 5030; 5016.

Модель 728 исполнения 0116; 0180; 5016; 5080.

Габаритные, присоединительные и установочные размеры



Модель	Перепады, кПа	L1	L2	L3	L4	L5	L6
720	от 16 до 160	115	30	110	320	290	110
	от 250 до 630						154
722	от 4 до 10	145	60	144	350	310	110

Преобразователь измерительный разности давления 13ДД11.

Модели 720; 722 исполнения 0180; 5080.

Габаритные, присоединительные и установочные размеры.