

CS СЕРИЯ

ЭКОНОМИЧНЫЙ ИМПУЛЬСНЫЙ ГЕНЕРАТОР ИЗМЕРЕНИЯ ЛИНЕЙНЫХ ДВИЖЕНИЙ



Простая конструкция со встроенным язычковым переключателем.
Пригоден для измерения длины бумаги, ткани, пленки, провода, и т. д.,
в комбинации с электронным или электромагнитным счетчиком.

■ МОДЕЛЬ

Модель	Датчик	Единица Измерения	Скорость	Тип Счетчика	Вес
CS 3:1	язычковый переключатель	1 м	500 м/мин	Электромагнитный Счетчик/Электронный Счетчик	740г

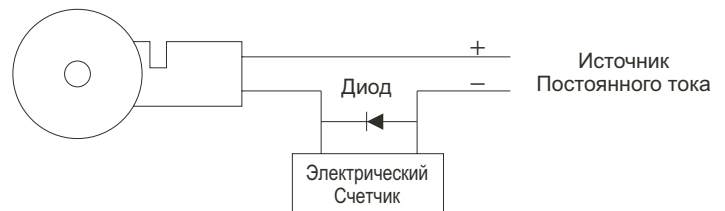
■ КОНТАКТЫ



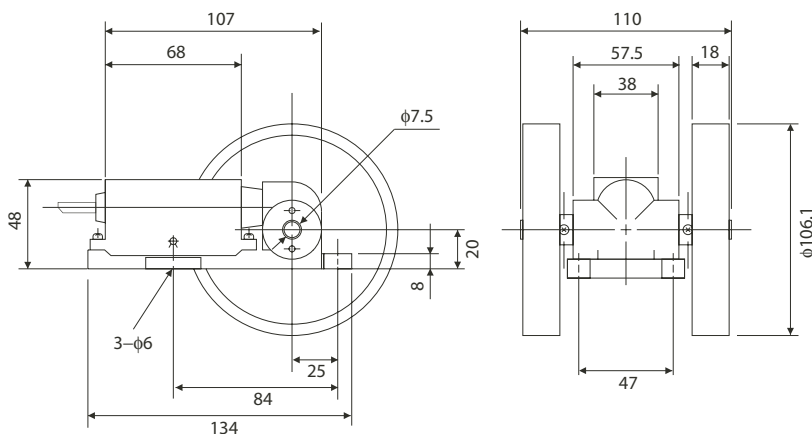
Напряжение Питания	: 50VA (макс.)
Максимальная Сила Тока	: 2.5A
Максимальное Электрическое Напряжение(вкл./выкл.)	: 350VDC / 300VAC
Максимальный Электрический Ток (вкл./выкл.)	: 0.5A
Коэффициент масштабирования	: 1:1 (вкл. 1.5 вращения, выкл. 1.5 вращения)

■ КОММЕНТАРИИ

1. Для подключения электронного счетчика используйте клемму счетчика(ввод).
2. Для подключения электромагнитного счетчика, рекомендуется использовать такие компоненты как регулируемый резистор, диод, конденсатор, и т. д., для защиты от скачков напряжения в случае использования постоянного тока.



■ ГАБАРИТЫ



■ ПРИНАДЛЕЖНОСТИ

Продаются отдельно:

- Резиновое колесо (м) 2 штуки
- Резиновое колесо (ярд) 2 штуки
- Рифленное колесо 1 штука

*Спецификация может быть изменена без предварительного предупреждения
Все права защищены © 2003 Line Seiki Co., Ltd.
2003.07.11.5210B



LINE SEIKI CO., LTD

37-7, Chuo-Cho, 2-Chome, Meguro-ku
Tokyo, JAPAN 152-0001

ТЕЛ.: +81-3-37165151 ФАКС: +81-3-37104552

E-MAIL: LSR@LINE.CO.JP

САЙТ: <http://www.line.co.jp>