

Манометрические термометры Применение в условиях высоких вибраций Модель 75, Серия из нержавеющей стали

WIKA Типовой лист TM 75.01

Применение

- Для местных измерений температуры газов или масла в двигателях, турбинах, компрессорах или устройствах работающих в условиях вибрации

Специальные особенности

- Приборы отвечают всем требованиям и стандартам к средствам измерения температуры
- Высокая защита от вибраций
- Сверхпрочная конструкция с гидрозалпнением корпуса, увеличивающим срок службы
- Полностью из нержавеющей стали

Описание

Данная серия термометров была разработана для применений в условиях высоких динамических нагрузок и вибрации.

Также данные термометры имеют высокую защиту от влияния влажности и температуры окружающей среды.

Термометры полностью изготовлены из нержавеющей стали.

Адаптация к процессу измерения осуществляется при помощи выбора различной глубины погружения и принципов подключения к процессу.



Манометрический термометр Модель R75.100

Стандартные особенности

Чувствительный элемент

Инерционной газ (не токсичный)

Номинальный размер

100

Способы присоединения к процессу

- 2 Гайка с внешней резьбой
- 3 Накидная гайка
- 4 Уплотняющий фитинг (скользящий по штоку)

Положение штока

A75.100 сзади (осевое)
R75.100 снизу (радиальное)

Погрешность

Класс 1 по DIN EN 13 190

Рабочий диапазон

Нормальный: диапазон измерений по DIN EN 13 190
Кратковременный
(24 ч макс.); диапазон показаний по DIN EN 13 190

Используемый стандарт

EN 13 190

Корпус, байонетное кольцо, шток, присоединение к процессу

Нержавеющая сталь

Диаметр штока

13 мм

Циферблат

Белый, алюминиевый, с черными символами

Стекло

Ламинированное, безопасное

Стрелка

Подстраиваемая черная, алюминиевая

Гидрозаполнение корпуса

Силиконовое масло, M10.000

Пределы температуры хранения или транспортирования

-50 °C ... +70 °C (EN 13 190)

Пределы температуры окружающей среды на корпус

0 °C ... +70 °C макс.

Давление на шток

макс. 25 бар, статическое с способом 4
макс. 40 бар, статическое с способом 2 и 3

Пылевлагозащита

IP 66 (EN 60 529 / МЭК 529)

Дополнительные варианты

- Шкала в °F, °C/°F (двойная)
- С цельными или составными защитными гильзами
- Трубки шейки различной длины
- Различные способы присоединения к процессу

Шкала, диапазон измерения¹⁾, погрешность по EN 13 190 Градуировка шкалы по стандарту WIKA

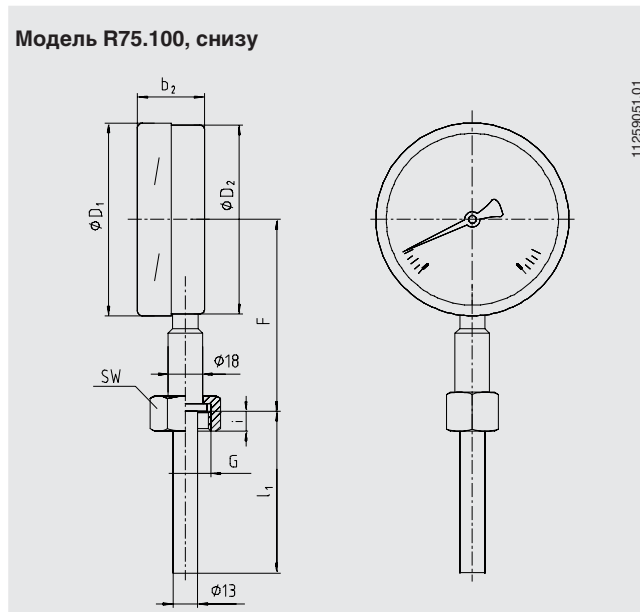
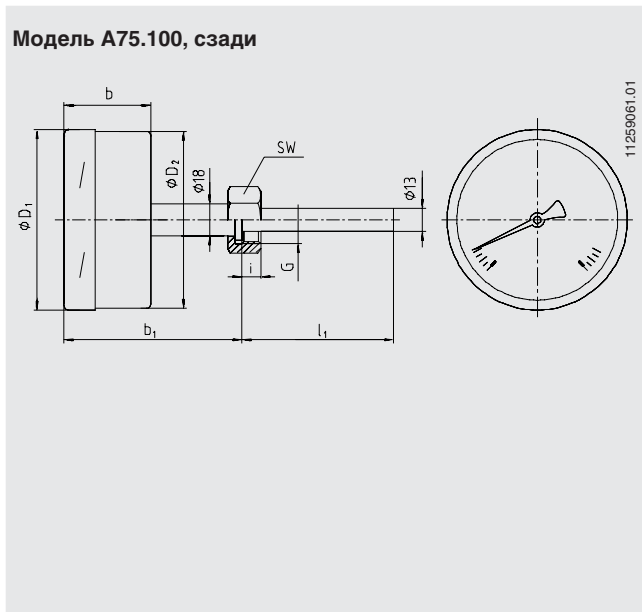
Шкала в °C	Диапазон измерений в °C	Цена деления в °C	Погрешность ± °C
+50 ... 600	+150 ... +500	10	10
+50 ... 650	+150 ... +550	10	10
+50 ... 700	+150 ... +600	10	10

1) Диапазон измерения на циферблате обозначен 2-мя треугольными метками. Только в данном диапазоне нормируется погрешность по DIN EN 13 190.

Модели

Модель	НР	Положение штока
A75.100	100	сзади
R75.100	100	снизу

Размеры в мм



НР	Размеры в мм					Масса в кг	
	b	b ₁ ¹⁾	b ₂	F ¹⁾	D ₁	D ₂	
100	50	110	35	110	101	99	0.75

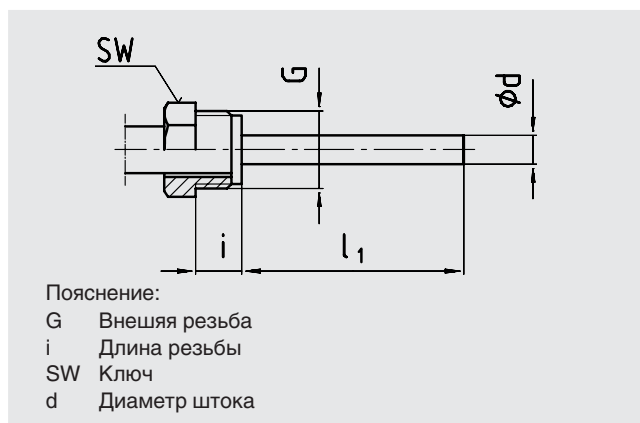
1) другие по запросу

Способы присоединения

Тип 2, внешняя гайка

Стандартные длины штока l₁: 80, 140, 180, 230 мм

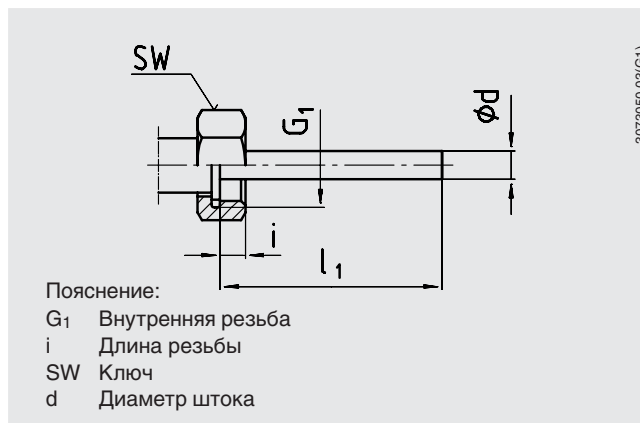
Ном.размер НР	Присоединение		Размеры в мм	
	G	i	SW	Диa. d
100	G 1/2 B	20	27	13
	G 3/4 B	22	32	13



Тип 3, накидная гайка

Стандартные длины штока l₁: 89, 126, 186, 226, 276 мм

Ном.размер НР	Присоединение		Размеры в мм	
	G	i	SW	Диa. d
100	G 1/2	8.5	27	13
	G 3/4	10.5	32	13

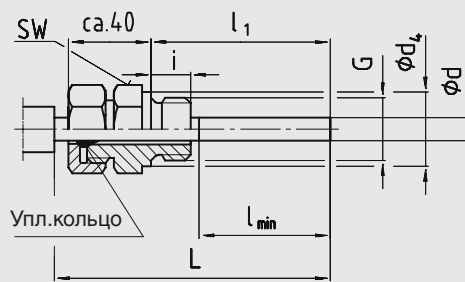


Тип 4, фитинг (скользящий по штоку)

Длина штока l_1 = различна

Длина $L = l_1 + 40$ мм

Ном.размер НР	Присоединение		Размеры в мм		
	G	i	SW	d_4	Диа. d
100	G 1/2 B	14	27	26	13
	G 3/4 B	16	32	32	13
	1/2 NPT	19	22	-	13
	3/4 NPT	20	30	-	13



3073050.03(G32)

Пояснение:

- G Внешняя резьба
- i Длина резьбы
- d_4 Диаметр уплотнения
- SW Ключ
- d Диаметр штока

Форма заказа

Модель / Номинальный размер / Диапазон показа / Тип и размер присоединения / Длина штока l_1 /

Дополнительные требуемые варианты

Спецификации и размеры, приведенные в данном документе, отражают техническое состояние изделия на момент выхода данного документа из печати. Возможные технические усовершенствования конструкции и замена комплектующих производятся без предварительного уведомления.



WIKA Alexander Wiegand GmbH & Co. KG

Alexander-Wiegand-Strasse 30

63911 Klingenberg/Germany

Phone (+49) 93 72/132-0

Fax (+49) 93 72/132-406

E-Mail info@wika.de

www.wika.de