

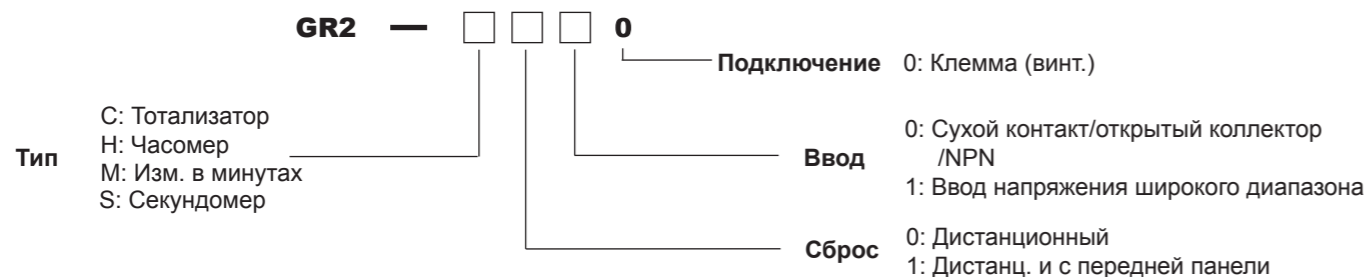
# Руководство по GR2 Серии

Спасибо за приобретение продукции от LINE SEIKI. Перед использованием внимательно ознакомьтесь с инструкцией для обеспечения правильного использования прибора. Храните это руководство для будущего использования.

## ● Главные характеристики

- Крепление на панель (22.2 x 45мм без панели)
- 7-разрядный ЖКИ дисплей
- Литиевая батарейка (срок годности 7 лет)
- Защита с передней стороны IP54
- Соответствует UL 863, CE (EMC) и RoHS

## ■ Модели



## ■ Спецификация

ТИП	GR2 - □□□□ Тотализатор	GR2 - H□□□ Часомер	GR2 - M□□□ Измерение минут	GR2 - S□□□ Секундомер
ДИСПЛЕЙ	7 разрядов, 7-разрядов ЖКИ, 8 мм (выс.)			
РАЗРЯДНОСТЬ	0 ~ 9999999	0.0 ~ 999999.9		
ВВОД	Сухой контакт/открытый коллектор/NPN Напряжение широкого диапазона		L: < 0.8V H: 2 ~ 30 V L: DC/AC 0~10V H: DC/AC 20~250V	Макс. Ток: 8μA Сопротивление: 300kΩ
ЧАСТОТА СЧЕТА	30 Гц 20 Гц (Только для напряжения шир. диапазона)			
РАЗРЕШЕНИЕ		1/10 часа = 1 число	1/10 минуты = 1 число	1/10 секунды = 1 число
СБРОС	Сброс на панели Дистанц. сброс	Сухой контакт/открытый коллектор/NPN Напряжение широкого диапазона	L: < 0.8V H: 2 ~ 30 V L: DC/AC 0~10V H: DC/AC 20~250V	Макс. Ток: 8μA Сопротивление: 300kΩ
ДЛИНА ИМПУЛЬСА СБРОСА	Мин. 6мс			
ПИТАНИЕ	3.6V 1/2AA литиевые батарейки (установлены), срок годности 7 лет (заменяма)			
ЗАЩИТА ОТ ПОМЕХ	Статич. электричество: IEC-61000-4-2 8kV Электромагнитные поля: IEC-61000-4-3 10V/m Быстрый переходной режим: IEC-61000-4-4 1.0kV			
СТАНДАРТ EMC	EMI: EN50081-2 EMS: EN50082-2			
РАБОЧАЯ ТЕМПЕРАТУРА	-10 ~ 55°C (без замерзания)			
ТЕМПЕРАТУРА ХРАНЕНИЯ	-20 ~ 65°C (без замерзания)			
РАБОЧАЯ ВЛАЖНОСТЬ	25 ~ 85% (без выпадения росы)			
ВИБРОУСТОЙЧИВОСТЬ / УДАРОПРОЧНОСТЬ	Работа :	Двойная амплитуда 0.3мм, Частота: 10~55Гц, X, Y, Z ось (3 оси) / 100м/с <sup>2</sup>		
	Хранение :	Двойная амплитуда 0.75мм, Частота: 10~55Гц, X, Y, Z ось (3 оси) / 300м/с <sup>2</sup>		
ЗАЩИТА	IP54			
ВЕС	≈ 50г (включая батарейку)			
ПОДКЛЮЧЕНИЕ	M3 клемма (винт.)			
СООТВЕТСТВУЕТ	UL 863, RoHS and CE			



**ВНИМАНИЕ**

Неправильное использование прибора может привести к травмам или к повреждению устройства.

Отдел обслуживания



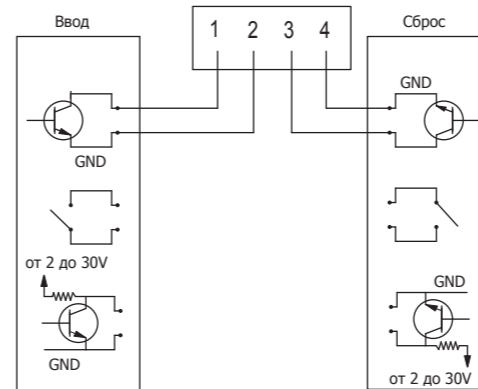
**LINE SEIKI CO., LTD.**

Адрес : 37-7 Chuo-cho, 2-Chome  
Meguro-ku, Tokyo 152-0001 Japan  
Контакт: Тел.: +81-3-37165151 Факс: +81-3-37104552  
E-mail : LSR@LINE.CO.JP  
Сайт : http://www.line.co.jp

## ■ Подключение

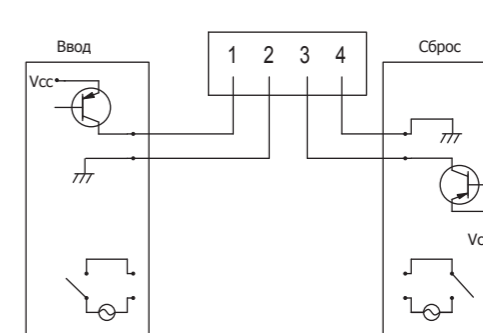
<GR2 - □□00>

- Тип: Сухой контакт/открытый коллектор/NPN



<GR2 - □□10>

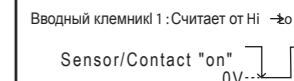
- Тип: Напряжение широкого диапазона



Логика входного сигнала серии GR2

<GR2 - □□00>

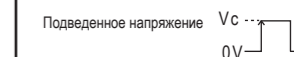
- Сухой контакт/открытый коллектор/NPN ввод



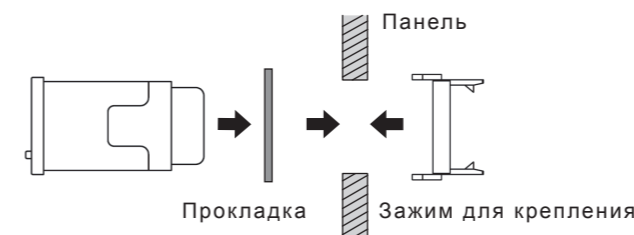
<GR2 - □□10>

- Напряжение широкого диапазона ввод

Вводный клемник 1 : Считает от Hi → Hi

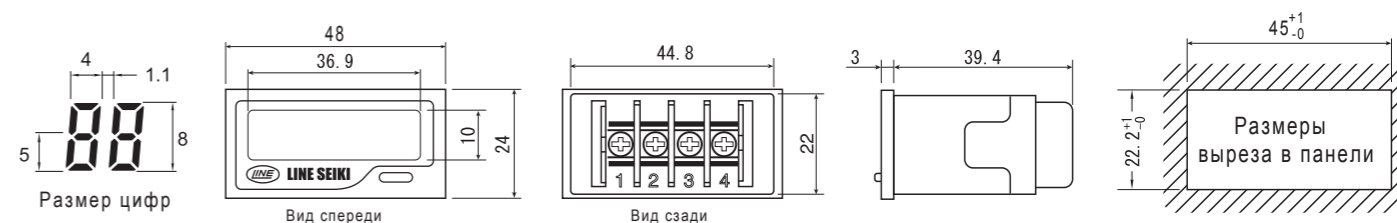


## ■ Крепление

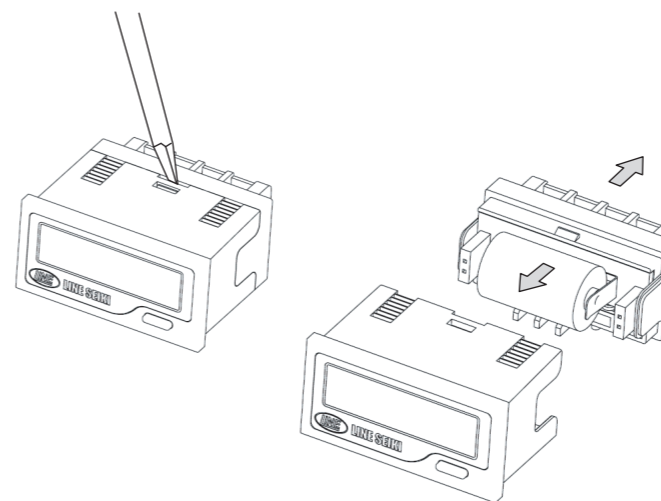


1. Установите прокладку на прибор.
2. Установите прибор в панель. Пожалуйста устанавливайте прибор в подходящую размерами вырезку в панели.
3. Установите зажим для крепления на заднюю сторону прибора.
4. Надавите на зажим пока он плотно не зажмет прибор к панели.

## ■ Габариты



## ■ Замена батарейки



### ⚠ ВНИМАНИЕ!!!

- Меры предосторожности при замене батарейки:**
- Отсоедините прибор при замене батарейки. Не дотрагивайтесь до мест которые находятся под высоким напряжением - это может привести к получению электрического шока.
  - Перед заменой батарейки, удостоверьтесь что на вас нет статического электричества
  - В точности выполняйте приведенные ниже инструкции

- 1) Используйте плоскую отвертку или другой подходящий инструмент для поднятия зажима, чтобы отсоединить заднюю часть от передней.
- 2) Вытащите заднюю часть из основного корпуса.
- 3) Смените батарейку. Удостоверьтесь что батарейка установлена правильно (- и + батарейки и прибора совпадают).
- 4) Вставьте заднюю часть обратно в корпус. Удостоверьтесь что защелки корпуса встали на свои места.

\* Используйте только 3.6V 1/2AA литиевую батарейку для этого прибора.

### ⚠ ВНИМАНИЕ!

Это устройство использует литиевую батарейку. После использования избавьтесь в нужном порядке. Не делайте закорачивания + и -, не перезаряжайте, разбирайте, деформируйте батарейку. Не избавляйтесь от батарейки в огне, это может привести к серьезным повреждениям или привести к взрыву.