

MZ СЕРИЯ

МИНИАТЮРНЫЙ ЭЛЕКТРОМАГНИТНЫЙ СЧЕТЧИК БЕЗ СБРОСА ПОКАЗАНИЙ

- Сверхмалый размер, без сброса показаний
- Недорогой, низкий расход энергии
- Подходит для установки в местах с ограниченными размерами такими как офисное оборудование, в аппаратуре для развлечений и т. д.
- Применение: в игровых автоматах, копировальных машинах, факс машинах, торговых автоматах, и других производственных машинах

■ ВЫБОР МОДЕЛИ

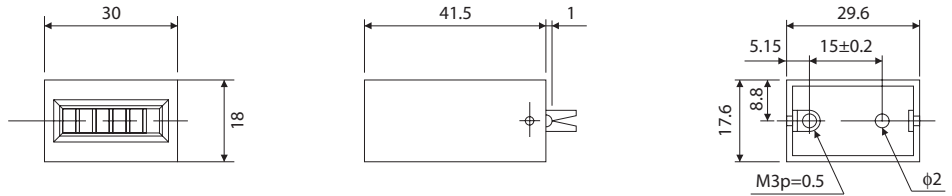
ТИП	МОДЕЛИ	ЦИФРЫ	КРЕПЛЕНИЕ	Подключение
ТОТАЛИЗАТОР БЕЗ СБРОСА ПОКАЗАНИЙ	MZ – 600	6	Сзади	Токоподводящий проводник
	MZ – 700	7		
	MZ – 620	6	Основание	
	MZ – 720	7		
	MZ – 630	6	За панелью (Шурупное)	
	MZ – 730	7		
	MZ – 640	6	Основание	
	MZ – 740	7		
	MZ – 670	6	Панель (Вставляющийся тип)	
	MZ – 770	7		
	MZ – 602	6	На плату с печатной схемой	Штырь/пин
MZ – 702	7			

■ СПЕЦИФИКАЦИЯ

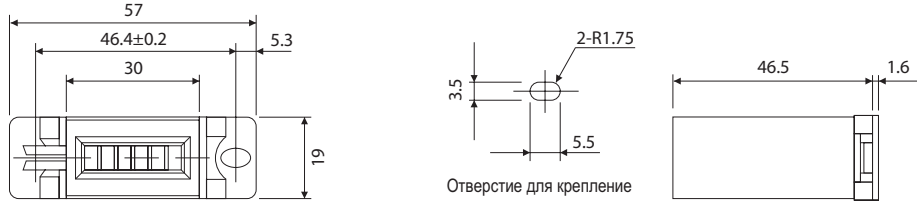
Дисплей	6 цифр : 3.0 × 2.0мм / 7 цифр: 3.0 × 1.6 мм (белые цифры на черном фоне)
Источник Питания	DC 12V, 24V
Электрическое Колебание	-15 ~ +10%
Потребляемая Мощность	DC 12V : 0.9W / DC 24V : 1.0W
Постоянная подача Энергии	Допустимо
Метод Подсчета	1 импульс = 1 число (под током - ½ числа, без тока - ½ числа)
Частота Счета	10 Гц
Длительность Импульса	50 мкс минимум
Масштабирование	1 : 1
Срок Службы	6 цифр: минимум 3,000,000 чисел / 7 цифр : минимум 10,000,000 чисел
Сброс	Отсутствует
Подключение	Токоподводящий проводник / На плату с печатной схемой: Пин/Штырь
Рабочая Температура	-5°C ~ +40°C (без замерзания)
Рабочая Влажность	45 ~ 85% без выпадения росы
Испытательное Напряжение	AC1,500V в течении 1 минуты
Сопротивление Изоляции	50MΩ минимум (DC500V меггер)
Колебание	Вибрация: 16.7 Гц, Ширина : 4мм ; XYZ во всех направлениях в течение часа. Сдвиг : 10 ~ 55 Гц, Ширина: 0.5мм ; XYZ во всех направлениях в течение 10 мин.
Выносливость	Выносливость: 294 м/с ² (30G) XYZ 5 раз в каждом направлении, Всего: 30 раз Удар: 49 м/с ² (5G) XYZ 4 раз в каждом направлении, Всего : 24 раза
Конструкция	Панель: Пластиковая (Noryl UL94V-1), Цвет черный
Вес	30 г

■ ГАБАРИТЫ

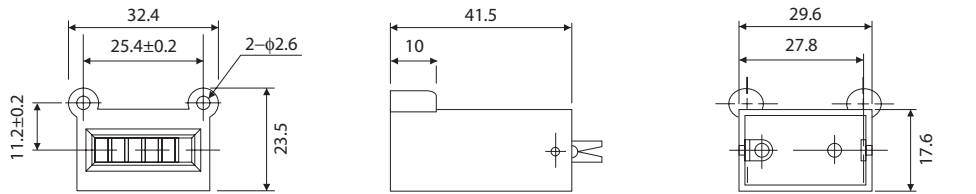
MZ – 600 • 700



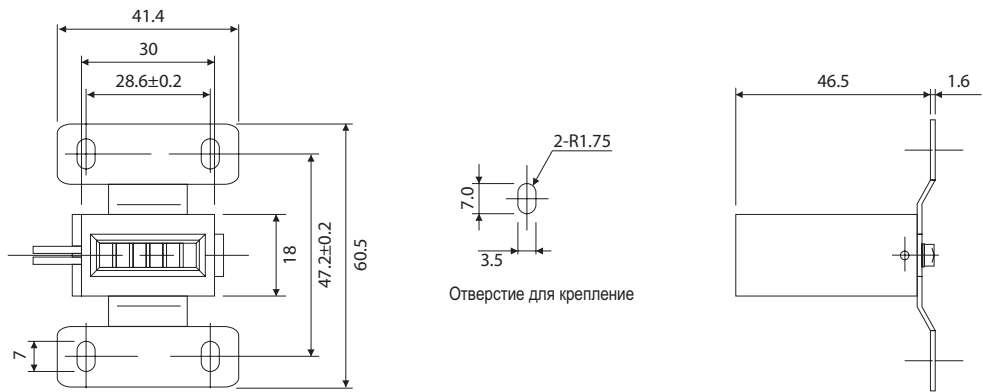
MZ – 620 • 720



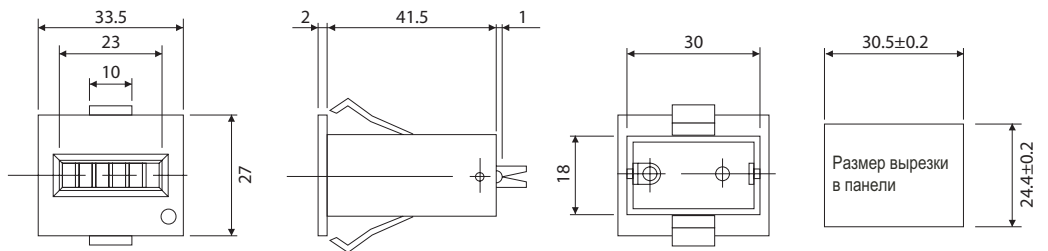
MZ – 630 • 730



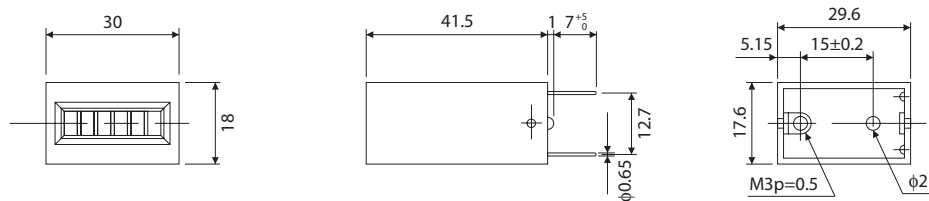
MZ – 640 • 740



MZ – 670 • 770



MZ – 602 • 702



* Спецификация может быть изменена без предварительного предупреждения
 Все права защищены © 2003 Line Seiki Co., Ltd.
 2003.07.11.1340A



LINE SEIKI CO., LTD.

Адрес : 37-7, Chuo-Cho, 2-Chome, Meguro-ku
 Tokyo 152-0001 JAPAN
 Контакты : Тел.: +81-3-3716-5151 Факс: +81-3-3710-4552
 E-mail: LSR@LINE.CO.JP
 Сайт : <http://www.line.co.jp>