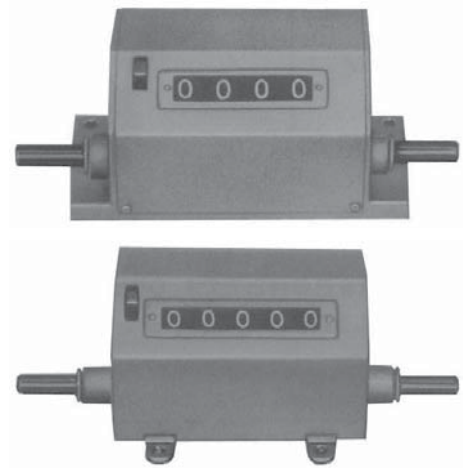


# SP-101/102

## МЕХАНИЧЕСКИЙ СЧЕТЧИК



- ЧИСЛО ОБОРОТОВ / ПРЯМОЙ ПРИВОД
- РОЛИКОВЫЙ ДИСПЛЕЙ НА 4 или 5 ЦИФР
- ПРИВОД С ДВУХ СТОРОН
- ПРЕДНАЗНАЧЕН ДЛЯ РАБОТЫ В ТЯЖЕЛОМ РЕЖИМЕ
- КНОПКА СБРОСА

### ■ ВЫБОР МОДЕЛИ

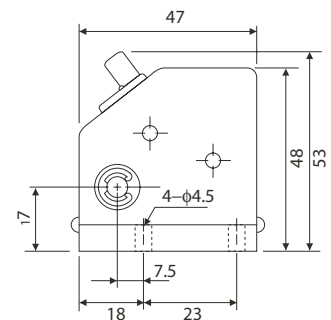
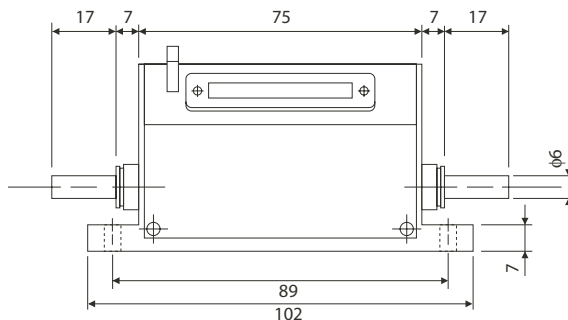
ТИП	ЦИФРЫ		
		ТИП I Вращ. Вверх	ТИП II Вращ. Вниз
ЧИСЛО ОБОРОТОВ (1 об. = 1 число)	4	SP-101-4 (I)	SP-101-4 (II)
	5	SP-101-5 (I)	SP-101-5 (II)
ПРЯМОЙ ПРИВОД (1 об. = 10 чисел)	4	SP-102-4 (I)	SP-102-4 (II)
	5	SP-102-5 (I)	SP-102-5 (II)

### ■ СПЕЦИФИКАЦИЯ

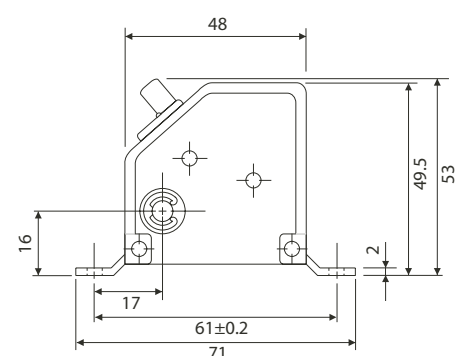
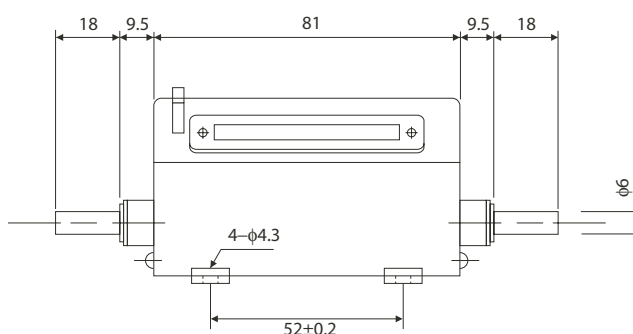
Дисплей	6 × 4мм (цифры белой окраски; чёрный фон)
Метод ввода/подсчета	Вращение оси (2 стороны)
Момент Силы	Обороты : 10 мН•м макс. Прямой привод : 20 мН•м макс.
Нагрузка	Обороты : 3000 об / мин (макс.) Прямой привод : 300 об / мин (макс.)
Сброс	Кнопкой

### ■ ГАБАРИТЫ

SP-101-4 (I)  
SP-101-4 (II)  
SP-102-4 (I)  
SP-102-4 (II)



SP-101-5 (I)  
SP-101-5 (II)  
SP-102-5 (I)  
SP-102-5 (II)



\* Спецификация может быть изменена без предварительного предупреждения  
Все права защищены © 2003 Line Seiki Co., Ltd. 2003.07.11.3280A



## LINE SEIKI CO., LTD.

Адрес : 37-7, Chuo-Cho, 2-Chome, Meguro-ku  
Tokyo 152-0001 JAPAN

Контакты : Тел.: +81-3-3716-5151 Факс: +81-3-3710-4552  
E-mail: LSR@LINE.CO.JP

Сайт : <http://www.line.co.jp>