



## СОЛЕНОИДНЫЕ КЛАПАНЫ ДЛЯ КОМПРЕССОРНЫХ УСТАНОВОК 2/2 ходовые, непрямого действия G 3/8", G 1/2", G 3/4", G 1"

## СЕРИЯ T-GK.H 102...105

### ОСОБЕННОСТИ

- Высокое давление
- Предназначены для управления нейтральными жидкостями (вода, светлые нефтепродукты и др.) и газами (воздух, нейтральный газ и др.) в широком диапазоне применений
- Температура рабочей среды: от -10 °C до +160 °C
- Не предназначены для управления агрессивными жидкостями и газами
- Минимальный перепад давления 0,5 бар
- Компактность и малый вес обеспечивают простоту и легкость установки
- Надежность, высокое качество исполнения, продолжительный срок службы, коррозионноустойчивость
- Широкий диапазон рабочих давлений, пропускных способностей и проходных сечений
- Клапаны имеют всю необходимую разрешительную документацию
- Некоторые применения: компрессорные установки
- Катушки переменного и постоянного тока взаимозаменяемы
- Соленоидные клапаны должны использоваться на фильтрованных средах
- Соленоидные клапаны могут быть установлены в любом положении, что не влияет на их работу; но для оптимальной работы следует устанавливать клапан вертикально, соленоид вверх
- Стандарт трубного присоединения G (BSP) (ISO 228-1), другие трубные присоединения - по запросу (NPT (ANSI 1.20.3))

### ЭЛЕКТРИЧЕСКИЕ ХАРАКТЕРИСТИКИ

Продолжительность работы:	ED 100%
Класс изоляции катушки:	H (180 °C)
Пропитка катушки:	Стекловолокно полиэстера
Изоляция катушки:	Усиленное стекловолокно
Температура окружающей среды:	от -10 °C до +60 °C
Степень защиты:	IP 65 (EN 60529) при правильном присоединении
Электрический разъем:	Разъем согласно DIN 46340 с тремя плоскими клеммами (DIN 43650)
Спецификация разъема:	ISO 4400 / EN 175301-803, форма A, кабельный ввод для кабелей с внешним диаметром от 6 до 8 мм
Электрическая безопасность:	IEC 335
Стандартные напряжения:	DC (-): 12 В, 24 В, 48 В, 110 В
(Другие напряжения и 60 Гц - по запросу)	AC (~): 12 В, 24 В, 48 В, 110 В, 230 В/ 50 Гц
Допуски напряжения:	DC (=): +10/-5% AC (~): +10/-15%

Электрический разъем со светодиодным индикатором - по запросу

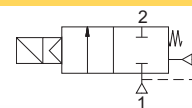
### КОНСТРУКЦИЯ

Корпус:	Латунь
Внутренние детали:	Нерж. сталь
Уплотнение:	FPM (VITON)+PTFE
Экранирующая катушка:	Медь
Седла:	Латунь
Трубка сердечника:	Нерж. сталь
Пружины:	Нерж. сталь
Корпус - никелированная латунь - по запросу	

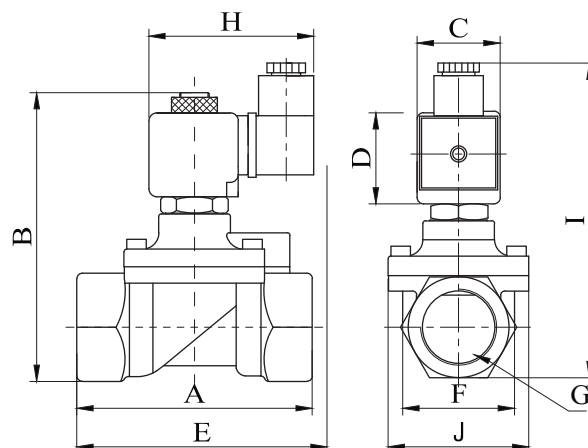
### ТЕХНИЧЕСКИЕ ХАРАКТЕРИСТИКИ

Макс. вязкость: 5 °E (~37 сСт или мм<sup>2</sup>/с)  
 Время срабатывания: открытие: 400-1600 мс  
 закрытие: 1000-2000 мс  
 Макс. допустимое давление: 60 бар

### Нормально закрытые



T-GK.H (H3)



### ГАБАРИТНЫЕ РАЗМЕРЫ (ММ)

	G	A	B	C	D	E	F	J	H	I
3/8	74	112	32	45	91,3	37,5	52	73,4	126	
1/2	79	115	32	45	92	39,8	52	73,4	112,7	
3/4	80	122,3	32	45	94	41,5	52	73,4	135,5	
1	85	130	32	45	96	42,5	52	73,4	141,5	

прис. размер	проход. сечение	номер по каталогу	пропускная способность Kv	перепад давления, (бар)		температура рабочей среды, (°C)		материал корпуса	уплотнение	масса кг
				л/мин	мин.	макс.	мин.			
G	мм									
3/8	12,5	T-GK.H 102	48	0,5	40	-10	160	латунь	PTFE+VITON	0,68
1/2	14,5	T-GK.H 103	70	0,5	40	-10	160	латунь	PTFE+VITON	0,71
3/4	17	T-GK.H 104	85	0,5	40	-10	160	латунь	PTFE+VITON	0,79
1	17	T-GK.H 105	90	0,5	40	-10	160	латунь	PTFE+VITON	0,96

### Полезная информация

1 бар:14,5 PSI;10 м H<sub>2</sub>O:10 Н/см<sup>2</sup>:1 кг/ см<sup>2</sup>:10<sup>5</sup>Па; 1 PSI:69 мбар; 1 м<sup>3</sup>/ч:4,405 галлон/мин:16,7 л/мин; 1 галлон/мин.:0,227 м<sup>3</sup>/ч; Cv:1,16 Kv; 0 °C:89,6 F  
 Уплотнения: FPM (VITON) - фторэластомер, PTFE - политетрафторэтилен