



СОЛЕНОИДНЫЕ КЛАПАНЫ ДЛЯ КОМПРЕССОРНЫХ УСТАНОВОК 2/2 ходовые, непрямого действия G 3/8", G 1/2", G 3/4", G 1"

СЕРИЯ T-GKA 102...105

ОСОБЕННОСТИ

- Предназначены для управления нейтральными жидкостями (вода, светлые нефтепродукты и др.) и газами (воздух, нейтральный газ и др.) в широком диапазоне применений
- Температура рабочей среды: от -10 °C до +160 °C
- Не предназначены для управления агрессивными жидкостями и газами
- Минимальный перепад давления 0,5 бар
- Надежность, высокое качество исполнения, продолжительный срок службы, коррозионноустойчивость
- Широкий диапазон рабочих давлений, пропускных способностей и проходных сечений
- Клапаны имеют всю необходимую разрешительную документацию
- Некоторые применения: компрессорные установки
- Катушки переменного и постоянного тока взаимозаменяемы
- Соленоидные клапаны должны использоваться на фильтрованных средах
- Соленоидные клапаны могут быть установлены в любом положении, что не влияет на их работу; но для оптимальной работы следует устанавливать клапан вертикально, соленоид вверх
- Стандарт трубного присоединения G (BSP) (ISO 228-1), другие трубные присоединения - по запросу (NPT (ANSI 1.20.3))

ЭЛЕКТРИЧЕСКИЕ ХАРАКТЕРИСТИКИ

Продолжительность работы:	ED 100%
Класс изоляции катушки:	H (180 °C)
Пропитка катушки:	Стекловолокно полиэстера
Изоляция катушки:	Усиленное стекловолокно
Температура окружающей среды:	от -10 °C до +60 °C
Степень защиты:	IP 65 (EN 60529) при правильном присоединении
Электрический разъем:	Разъем согласно DIN 46340 с тремя плоскими клеммами (DIN 43650)
Спецификация разъема:	ISO 4400 / EN 175301-803, форма A, кабельный ввод для кабелей с внешним диаметром от 6 до 8 мм
Электрическая безопасность:	IEC 335
Стандартные напряжения:	DC (=): 12 В, 24 В, 48 В, 110 В
(Другие напряжения и 60 Гц - по запросу)	AC (~): 12 В, 24 В, 48 В, 110 В, 230 В/ 50 Гц
Допуски напряжения:	DC (=): +10/-5% AC (~): +10/-15%
Электрический разъем со светодиодным индикатором - по запросу	

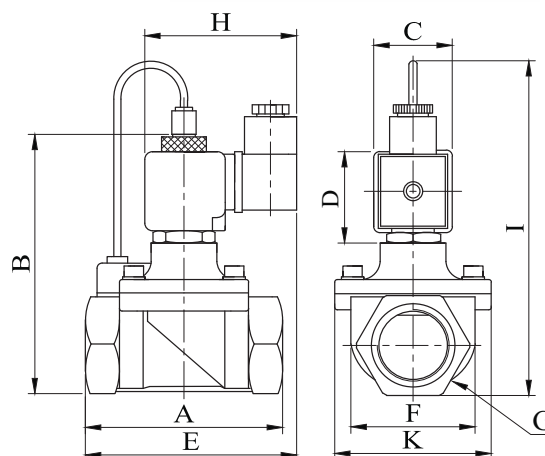
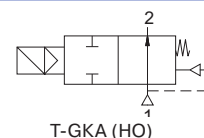
КОНСТРУКЦИЯ

Корпус:	Латунь
Внутренние детали:	Нерж. сталь и медь
Уплотнение:	FPM (VITON)
Экранирующая катушка:	Медь
Седла:	Латунь
Трубка сердечника:	Нерж. сталь
Пружины:	Нерж. сталь
Корпус - никелированная латунь - по запросу	

ТЕХНИЧЕСКИЕ ХАРАКТЕРИСТИКИ

Макс. вязкость:	5 °E (~37 сСт или мм ² /с)
Время срабатывания:	открытие: 400-1600 мс закрытие: 1000-2000 мс
Макс. допустимое давление:	25 бар

Нормально открытые



ГАБАРИТНЫЕ РАЗМЕРЫ (ММ)

	G	A	B	C	D	E	F	K	H	I
3/8	74	97	32	45	91,3	37,5	52	73,4	124	
1/2	79	100	32	45	92	39,8	52	73,4	128	
3/4	80	107,3	32	45	94	41,5	52	73,4	134	
1	85	115	32	45	96	42,5	52	73,4	143,5	

прис. размер	проход. сечение	номер по каталогу	пропускная способность Kv	перепад давления, (бар)		температура рабочей среды, (°C)		материал корпуса	уплотнение	масса
				л/мин	мин.	макс.	мин.			
G	мм									
3/8	12,5	T-GKA 102	48	0,5	16	-10	160	латунь	VITON	0,7
1/2	14,5	T-GKA 103	70	0,5	16	-10	160	латунь	VITON	0,73
3/4	17	T-GKA 104	85	0,5	16	-10	160	латунь	VITON	0,81
1	17	T-GKA 105	90	0,5	16	-10	160	латунь	VITON	0,99

Полезная информация

1 бар:14,5 PSI;10 м H₂O:10 Н/см²:1 кг/ см²:10⁵Па; 1 PSI:69 мбар; 1 м³/ч:4,405 галлон/мин:16,7 л/мин; 1 галлон/мин.:0,227 м³/ч; Cv:1,16 Kv; 0 °C:89,6 F
Уплотнения: FPM (VITON) - фторэластомер