



СОЛЕНОИДНЫЕ КЛАПАНЫ ДЛЯ КОМПРЕССОРНЫХ УСТАНОВОК 2/2 ходовые, прямого действия G 1/8", G 1/4"

СЕРИЯ T-GKPN 100...101

ОСОБЕННОСТИ

- T-GKPN- 2/2 ходовые нормально открытые соленоидные клапаны прямого действия для монтажа на плиту, для компрессорных установок
- Малые размеры клапанов, квадратный корпус, отсутствие ручного управления
- Предназначены для управления нейтральными жидкостями (вода, светлые нефтепродукты и др.) и газами (воздух, нейтральный газ и др.) в широком диапазоне применений
- Температура рабочей среды: от -10 °C до +160 °C
- Ручное управление - по запросу
- Не предназначены для управления агрессивными жидкостями и газами
- Клапаны не требуют наличия минимального перепада давления
- Компактность и малый вес обеспечивают простоту и легкость установки
- Надежность, высокое качество исполнения, продолжительный срок службы, коррозионноустойчивость
- Широкий диапазон рабочих давлений, пропускных способностей и проходных сечений
- 4 монтажных отверстия внизу корпуса клапана - по запросу
- Клапаны имеют всю необходимую разрешительную документацию
- Некоторые применения: компрессорные установки
- Катушки переменного и постоянного тока взаимозаменяемы
- Соленоидные клапаны должны использоваться на фильтрованных средах
- Соленоидные клапаны могут быть установлены в любом положении; но для оптимальной работы следует устанавливать клапан вертикально, соленоид вверху
- Стандарт трубного присоединения G (BSP) (ISO 228-1), другие трубные присоединения - по запросу (NPT (ANSI 1.20.3))

ЭЛЕКТРИЧЕСКИЕ ХАРАКТЕРИСТИКИ

Продолжительность работы:	ED 100%
Класс изоляции катушки:	H (180 °C)
Пропитка катушки:	Стекловолокно полиэстера
Изоляция катушки:	Усиленное стекловолокно
Температура окружающей среды:	от -10 °C до +60 °C
Степень защиты:	IP 65 (EN 60529) при правильном присоединении
Электрический разъем:	Разъем согласно DIN 46340 с тремя плоскими клеммами (DIN 43650)
Спецификация разъема:	ISO 4400 / EN 175301-803, форма A, кабельный ввод для кабелей с внешним диаметром от 6 до 8 мм
Электрическая безопасность:	IEC 335
Стандартные напряжения:	DC (=): 12 В, 24 В, 48 В, 110 В
(Другие напряжения и 60 Гц - по запросу)	AC (~): 12 В, 24 В, 48 В, 110 В, 230 В / 50 Гц
Допуски напряжения:	DC (=): +10/-5%, AC (~): +10/-15%
Электрический разъем со светодиодным индикатором - по запросу	

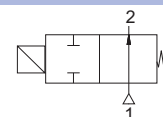
КОНСТРУКЦИЯ

Корпус:	Латунь
Внутренние детали:	Нерж. сталь
Уплотнение:	FPM (VITON)
Экранирующая катушка:	Медь
Седла:	Латунь
Трубка сердечника:	Нерж. сталь
Пружины:	Нерж. сталь
Корпус - никелированная латунь - по запросу	
Уплотнения - NBR - по запросу	

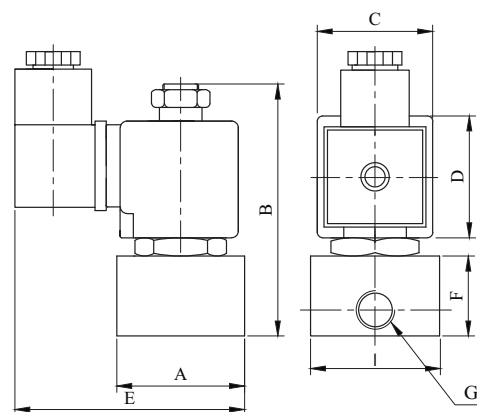
ТЕХНИЧЕСКИЕ ХАРАКТЕРИСТИКИ

Макс. вязкость: 5 °E (~37 сСт или мм ² /с)
Время срабатывания: открытие: 30 мс, закрытие: 30 мс
Макс. допустимое давление: 20 бар
Температура раб. среды: для NBR: от -10 °C до +80 °C

Нормально открытые



T-GKPN (НО)



ГАБАРИТНЫЕ РАЗМЕРЫ (ММ)

G	A	B	C	D	E	F	I
1/8	35	78,5	32	39	68	26,5	35
1/4	35	78,5	32	39	68	26,5	35

прис. размер	проход. сечение	номер по каталогу	пропускная способность Kv	перепад давления, (бар)		температура рабочей среды, (°C)		материал корпуса	уплотнение	масса
				мин.	макс.	мин.	макс.			
G	мм		л/мин							кг
1/8	1,8	T-GKPN 100	1,6	0	12	-10	160	латунь	VITON	0,51
1/8	2,5	T-GKPN 100.2,5	3,2	0	10	-10	160	латунь	VITON	0,51
1/8	3	T-GKPN 100.3	4,6	0	5	-10	160	латунь	VITON	0,51
1/4	1,8	T-GKPN 101	1,6	0	12	-10	160	латунь	VITON	0,5
1/4	2,5	T-GKPN 101.2,5	3,2	0	10	-10	160	латунь	VITON	0,5
1/4	3	T-GKPN 101.3	4,6	0	5	-10	160	латунь	VITON	0,5

Полезная информация

1 бар:14,5 PSI; 10 м H₂O:10 Н/см²:1 кг/ см²:10⁵Па; 1 PSI:69 мбар; 1 м³/ч:4,405 галлон/мин:16,7 л/мин; 1 галлон/мин.:0,227 м³/ч; Cv:1,16 Kv; 0 °C:89,6 F
Уплотнения: FPM (VITON) - фторэластомер, NBR - нитрил-бутадиеновая резина