



## СОЛЕНОИДНЫЕ КЛАПАНЫ ДЛЯ КОМПРЕССОРНЫХ УСТАНОВОК 2/2 ходовые, непрямого действия G 3/8", G 1/2", G 3/4", G 1"

## СЕРИЯ T-GKTD 102...105

### ОСОБЕННОСТИ

- T-GKTD - 2/2 ходовые нормально закрытые соленоидные клапаны мембранного типа непрямого действия для компрессорных установок
- Предназначены для управления нейтральными жидкостями (вода, светлые нефтепродукты и др.) и газами (воздух, нейтральный газ и др.) в широком диапазоне применений
- Температура рабочей среды: от -10 °C до +160 °C
- Не предназначены для управления агрессивными жидкостями и газами
- Клапаны требуют наличия минимального перепада давления 0,35 бар
- Компактность и малый вес обеспечивают простоту и легкость установки
- Надежность, высокое качество исполнения, продолжительный срок службы, коррозионноустойчивость
- Широкий диапазон рабочих давлений, пропускных способностей и проходных сечений
- Ручное управление - по запросу
- Клапаны имеют всю необходимую разрешительную документацию
- Некоторые применения: компрессорные установки
- Взаимозаменяемость катушек переменного и постоянного тока
- Соленоидные клапаны должны использоваться на фильтрованных средах
- Соленоидные клапаны могут быть установлены в любом положении, что не влияет на их работу; но для оптимальной работы следует устанавливать клапан вертикально, соленоид вверх
- Стандарт трубного присоединения G (BSP) (ISO 228-1), другие трубные присоединения - по запросу (NPT (ANSI 1.20.3))

### ЭЛЕКТРИЧЕСКИЕ ХАРАКТЕРИСТИКИ

|  |  |
|--|--|
| Продолжительность работы:                | ED 100%  |
| Класс изоляции катушки:                  | H (180 °C)   |
| Пропитка катушки:                        | Стекловолокно полиэстера   |
| Изоляция катушки:                        | Усиленное стекловолокно  |
| Температура окружающей среды:            | от -10 °C до +60 °C  |
| Степень защиты:                          | IP 65 (EN 60529) при правильном присоединении  |
| Электрический разъем:                    | Разъем согласно DIN 46340 с тремя плоскими клеммами (DIN 43650)                                |
| Спецификация разъема:                    | ISO 4400 / EN 175301-803, форма А, кабельный ввод для кабелей с внешним диаметром от 6 до 8 мм |
| Электрическая безопасность:              | IEC 335  |
| Стандартные напряжения:                  | DC (=): 12 В, 24 В, 48 В, 110 В  |
| (Другие напряжения и 60 Гц - по запросу) | AC (~): 12 В, 24 В, 48 В, 110 В, 230 В/ 50 Гц  |
| Допуски напряжения:                      | DC (=): +10/-5%  |
|  | AC (~): +10/-15%   |

Электрический разъем со светодиодным индикатором - по запросу

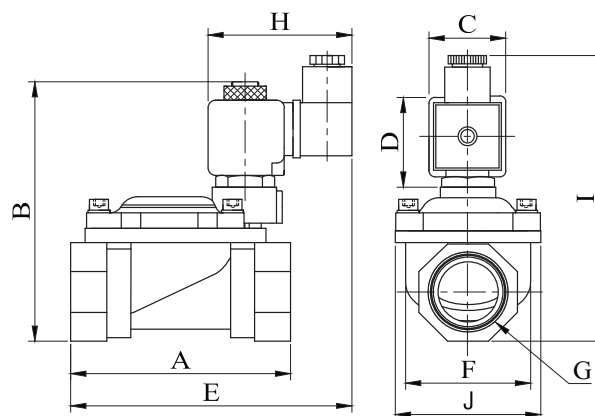
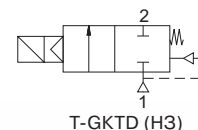
### КОНСТРУКЦИЯ

|   |                      |
|---|----------------------|
| Корпус:                                     | Латунь               |
| Внутренние детали:                          | Нерж. сталь и латунь |
| Уплотнение:                                 | FPM (VITON)          |
| Экранирующая катушка:                       | Медь                 |
| Седла:                                      | Латунь               |
| Трубка сердечника:                          | Нерж. сталь          |
| Пружины:                                    | Нерж. сталь          |
| Корпус - никелированная латунь - по запросу |                      |

### ТЕХНИЧЕСКИЕ ХАРАКТЕРИСТИКИ

Макс. вязкость: 5 °E (~37 сСт или мм<sup>2</sup>/с)  
 Время срабатывания: открытие: 400-1600 мс  
 закрытие: 1000-2000 мс  
 Макс. допустимое давление: 25 бар

### Нормально закрытые



### ГАБАРИТНЫЕ РАЗМЕРЫ (ММ)

| G   | A    | B     | C  | D  | E     | F    | J    | H    | I     |
|-----|------|-------|----|----|-------|------|------|------|-------|
| 3/8 | 69   | 97    | 32 | 45 | 106,5 | 38   | 52   | 73,1 | 112   |
| 1/2 | 75   | 100   | 32 | 45 | 109   | 40   | 52   | 73,1 | 115   |
| 3/4 | 81,3 | 107,9 | 32 | 45 | 115,8 | 42,1 | 51,9 | 73,1 | 121   |
| 1   | 87,9 | 115,3 | 32 | 45 | 122,4 | 51,5 | 60,9 | 73,1 | 127,5 |

| прис. размер | проход. сечение | номер по каталогу | пропускная способность Kv | перепад давления, (бар) |      | температура рабочей среды, (°C) |      | материал корпуса | уплотнение | масса |
|--------------|-----------------|-------------------|---------------------------|-------------------------|------|---------------------------------|------|------------------|------------|-------|
|              |                 |                   |                           | л/мин                   | мин. | макс.                           | мин. |                  |            |       |
| G            | мм              |                   |                           |                         |      |                                 |      |                  |            |       |
| 3/8          | 12,5            | T-GKTD 102        | 45                        | 0,35                    | 16   | -10                             | 160  | латунь           | VITON      | 0,68  |
| 1/2          | 12,5            | T-GKTD 103        | 65                        | 0,35                    | 16   | -10                             | 160  | латунь           | VITON      | 0,64  |
| 3/4          | 15              | T-GKTD 104        | 70                        | 0,35                    | 16   | -10                             | 160  | латунь           | VITON      | 0,79  |
| 1            | 15              | T-GKTD 105        | 85                        | 0,35                    | 16   | -10                             | 160  | латунь           | VITON      | 0,96  |

### Полезная информация

1 бар:14,5 PSI;10 м H<sub>2</sub>O:10 Н/см<sup>2</sup>:1 кг/ см<sup>2</sup>:10<sup>5</sup>Па; 1 PSI:69 мбар; 1 м<sup>3</sup>/ч:4,405 галлон/мин:16,7 л/мин; 1 галлон/мин.:0,227 м<sup>3</sup>/ч; Cv:1,16 Kv; 0 °C:89,6 F  
 Уплотнения: FPM (VITON) - фторэластомер