



**СОЛЕНОИДНЫЕ КЛАПАНЫ
ДЛЯ КОМПРЕССОРНЫХ УСТАНОВОК
3/2 ходовые, прямого действия
G 1/8", G 1/4"**

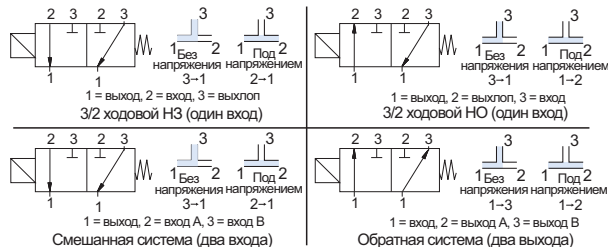


ОСОБЕННОСТИ

- Т-GKY.3W- 3/2 ходовые нормально закрытые и нормально открытые соленоидные клапаны прямого действия для компрессорных установок
- Клапаны могут иметь специальную выхлопную систему и систему контроля пневматики
- Высокие давления - по запросу
- Предназначены для управления нейтральными жидкостями (вода, светлые нефтепродукты и др.) и газами (воздух, нейтральный газ и др.) в широком диапазоне применений
- Температура рабочей среды: от -10 °С до +160 °С
- Не предназначены для управления агрессивными жидкостями и газами
- Клапаны не требуют наличия минимального перепада давления
- Компактность и малый вес обеспечивают простоту и легкость установки
- Надежность, высокое качество исполнения, продолжительный срок службы, коррозионноустойчивость
- Широкий диапазон рабочих давлений, пропускных способностей и проходных сечений
- Клапаны имеют всю необходимую разрешительную документацию
- Катушки переменного и постоянного тока взаимозаменяемы
- Соленоидные клапаны должны использоваться на фильтрованных средах
- Соленоидные клапаны могут быть установлены в любом положении; но для оптимальной работы следует устанавливать клапан вертикально, соленоид вверх
- Стандарт трубного присоединения G (BSP) (ISO 228-1), другие трубные присоединения - по запросу (NPT (ANSI 1.20.3))

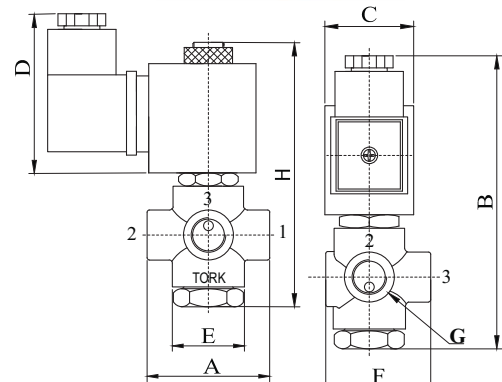
Нормально закрытые

Нормально открытые



ЭЛЕКТРИЧЕСКИЕ ХАРАКТЕРИСТИКИ

Продолжительность работы: ED 100%
 Класс изоляции катушки: H (180 °С)
 Пропитка катушки: Стекловолокно полиэстера
 Изоляция катушки: Усиленное стекловолокно
 Температура окружающей среды: от -10 °С до +60 °С
 Степень защиты: IP 65 (EN 60529) при правильном присоединении
 Электрический разъем: Разъем согласно DIN 46340 с тремя плоскими клеммами (DIN 43650)
 Спецификация разъема: ISO 4400 / EN 175301-803, форма А, кабельный ввод для кабелей с внешним диаметром от 6 до 8 мм
 Электрическая безопасность: IEC 335
 Стандартные напряжения: DC (=): 12 В, 24 В, 48 В, 110 В
 (Другие напряжения и 60 Гц - по запросу) AC (~): 12 В, 24 В, 48 В, 110 В, 230 В/ 50 Гц
 Допуски напряжения: DC (=): +10/-5%, AC (~): +10/-15%
 Электрический разъем со светодиодным индикатором - по запросу



КОНСТРУКЦИЯ

Корпус: Латунь
 Внутренние детали: Нерж. сталь
 Уплотнение: FPM (VITON)
 Экранирующая катушка: Медь
 Седла: Латунь
 Трубка сердечника: Нерж. сталь
 Пружины: Нерж. сталь
 Корпус - никелированная латунь - по запросу

ТЕХНИЧЕСКИЕ ХАРАКТЕРИСТИКИ

Макс. вязкость: 5 °E (~37 сСт или мм²/с)
 Время срабатывания: открытие: 30 мс, закрытие: 30 мс
 Макс. допустимое давление: 20 бар

ГАБАРИТНЫЕ РАЗМЕРЫ (ММ)

G	A	B	C	D	E	F	H
1/8	44,2	105,5	32	57,3	26	37,8	95,2
1/4	44,2	105,5	32	57,3	26	37,8	95,2

прис. размер	проход. сечение	номер по каталогу	пропускная способность Kv	перепад давления, (бар)		температура рабочей среды, (°С)		материал корпуса	уплотнение	масса
				л/мин	мин.	макс.	мин.			
G	мм									
1/8	1,8	T-GKY.3W 100	1,5	0	16	-10	160	латунь	VITON	0,44
1/8	2,5	T-GKY.3W 100.2,5	3	0	12	-10	160	латунь	VITON	0,44
1/8	3,5	T-GKY.3W 100.3,5	5	0	10	-10	160	латунь	VITON	0,44
1/4	1,8	T-GKY.3W 101	1,5	0	16	-10	160	латунь	VITON	0,43
1/4	2,5	T-GKY.3W 101.2,5	3	0	12	-10	160	латунь	VITON	0,43
1/4	3,5	T-GKY.3W 101.3,5	5	0	10	-10	160	латунь	VITON	0,43

Полезная информация

1 бар:14,5 PSI; 10 м H₂O:10 Н/см²:1 кг/ см²:10⁵Па; 1 PSI:69 мбар; 1 м³/ч:4,405 галлон/мин:16,7 л/мин; 1 галлон/мин.:0,227 м³/ч; Cv:1,16 Kv; 0 °С:89,6 F
 Уплотнения: FPM (VITON) - фторэластомер