



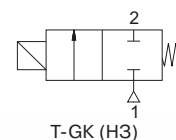
**СОЛЕНОИДНЫЕ КЛАПАНЫ  
ДЛЯ КОМПРЕССОРНЫХ УСТАНОВОК  
2/2 ходовые, прямого действия  
G 1/8", G 1/4"**



**ОСОБЕННОСТИ**

- Малые размеры клапанов
- T-GK - 2/2 ходовые нормально закрытые соленоидные клапаны прямого действия для компрессорных установок
- Предназначены для управления нейтральными жидкостями (вода, светлые нефтепродукты и др.) и газами (воздух, нейтральный газ и др.) в широком диапазоне применений
- Температура рабочей среды: от -10 °C до +160 °C
- Не предназначены для управления агрессивными жидкостями и газами
- Клапаны не требуют наличия минимального перепада давления
- Компактность и малый вес обеспечивают простоту и легкость установки
- Надежность, высокое качество исполнения, продолжительный срок службы, коррозионноустойчивость
- Широкий диапазон рабочих давлений, пропускных способностей и проходных сечений
- Одно монтажное отверстие в корпусе клапана - по запросу
- Клапаны имеют всю необходимую разрешительную документацию
- Некоторые применения: компрессорные установки
- Катушки переменного и постоянного тока невзаимозаменяемы
- Соленоидные клапаны должны использоваться на фильтрованных средах
- Соленоидные клапаны могут быть установлены в любом положении, что не влияет на их работу; но для оптимальной работы следует устанавливать клапан вертикально, соленоид вверх
- Стандарт трубного присоединения G (BSP) (ISO 228-1), другие трубные присоединения - по запросу (NPT (ANSI 1.20.3))

**Нормально закрытые**



**ЭЛЕКТРИЧЕСКИЕ ХАРАКТЕРИСТИКИ**

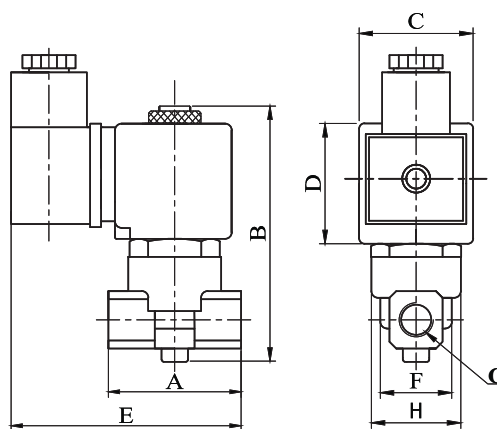
- Продолжительность работы: ED 100%  
 Класс изоляции катушки: H (180 °C)  
 Пропитка катушки: Стекловолокно полиэстера  
 Изоляция катушки: Усиленное стекловолокно  
 Температура окружающей среды: от -10 °C до +60 °C  
 Степень защиты: IP 65 (EN 60529) при правильном присоединении
- Электрический разъем: Разъем согласно DIN 46340 с тремя плоскими клеммами (DIN 43650)  
 Спецификация разъема: ISO 4400 / EN 175301-803, форма A, кабельный ввод для кабелей с внешним диаметром от 6 до 8 мм IEC 335
- Электрическая безопасность: Стандартные напряжения: DC (=): 12 В, 24 В, 48 В, 110 В  
 (Другие напряжения и 60 Гц - по запросу) AC (~): 12 В, 24 В, 48 В, 110 В, 230 В/ 50 Гц  
 Допуски напряжения: DC (=): +10/-5%  
 AC (~): +10/-15%
- Электрический разъем со светодиодным индикатором - по запросу

**КОНСТРУКЦИЯ**

- Корпус: Латунь  
 Внутренние детали: Нерж. сталь  
 Уплотнение: FPM (VITON)  
 Экранирующая катушка: Медь  
 Седла: Латунь  
 Трубка сердечника: Нерж. сталь  
 Пружины: Нерж. сталь  
 Корпус - никелированная латунь - по запросу

**ТЕХНИЧЕСКИЕ ХАРАКТЕРИСТИКИ**

- Макс. вязкость: 5 \*E (~37 сСт или мм<sup>2</sup>/с)  
 Время срабатывания: открытие: 30 мс  
 закрытие: 30 мс  
 Макс. допустимое давление: 30 бар



**ГАБАРИТНЫЕ РАЗМЕРЫ (ММ)**

G	A	B	C	D	E	F	H
1/8	40	90	32	39	78	22,3	25,6
1/4	40	90	32	39	78	22,3	27,7

прис. размер	проход. сечение	номер по каталогу	пропускная способность Kv		перепад давления, (бар)		температура рабочей среды, (°C)		материал корпуса	уплотнение	масса
			л/мин	мин.	макс.	мин.	макс.	кг			
G	мм										
1/8	1,8	T-GK 100	1,6	0	16	-10	160	латунь	VITON	0,29	
1/4	1,8	T-GK 101	1,6	0	16	-10	160	латунь	VITON	0,28	

**Полезная информация**

1 бар:14,5 PSI;10 м Н<sub>2</sub>O:10 Н/см<sup>2</sup>;1 кг/ см<sup>2</sup>:10<sup>5</sup>Па; 1 PSI:69 мбар; 1 м<sup>3</sup>/ч:4,405 галлон/мин;16,7 л/мин; 1 галлон/мин.:0,227 м<sup>3</sup>/ч; Cv:1,16 Kv; 0 °C:89,6 F  
 Уплотнения: FPM (VITON) - фторэластомер