



ИМПУЛЬСНЫЕ КЛАПАНЫ С ПНЕВМАТИЧЕСКИМ УПРАВЛЕНИЕМ 2/2 ходовые, непрямого действия G 1 1/2", G 2", G 2 1/2", G 3"

**СЕРИЯ
T-PB
502...505**

ОСОБЕННОСТИ

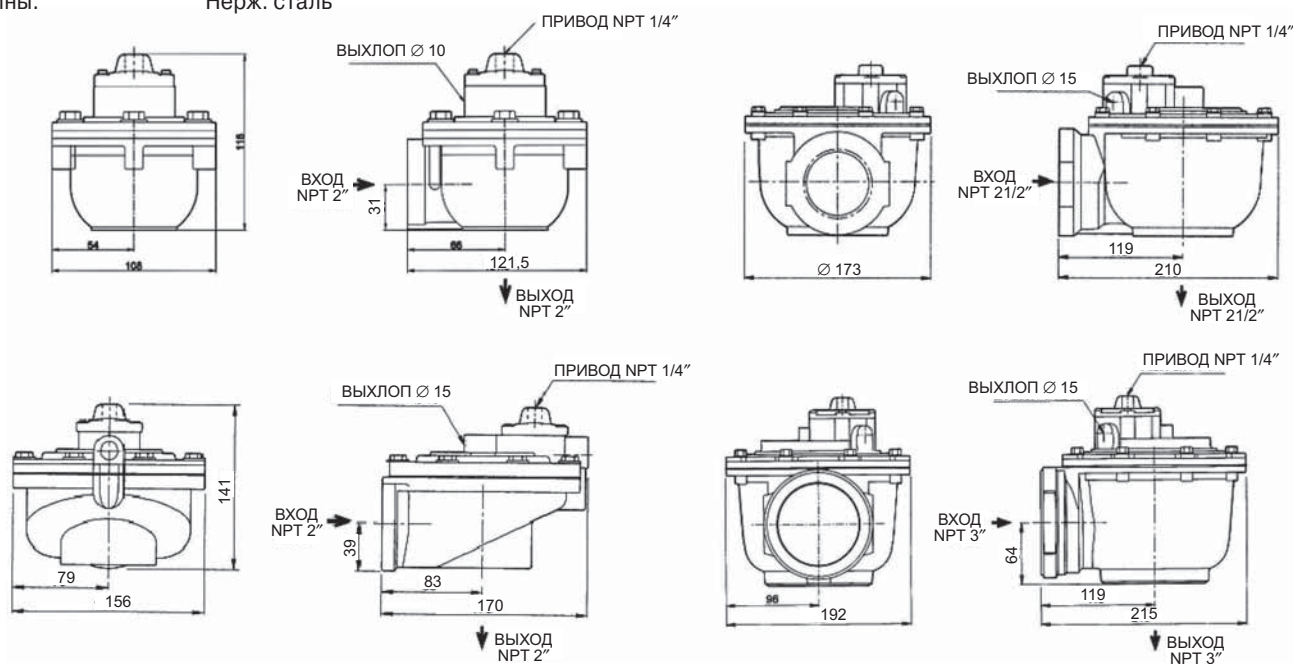
- 2/2 ходовые нормально закрытые импульсные клапаны с пневматическим управлением серии T-P предназначены для систем очистки воздуха
- Рабочая среда - воздух
- Компактная конструкция без катушки, надежность, высокое качество исполнения, продолжительный срок службы
- Малое время срабатывания,
- Температура рабочей среды: от -10 °C до +110 °C
- Минимальный рабочий перепад давления 0,5 бар
- Электронный таймер - по запросу
- Температура окружающей среды: от -10 °C до +60 °C
- Клапаны имеют всю необходимую разрешительную документацию
- Некоторые применения: пылевые фильтры, бункеры, пылеуловители, покрасочные камеры
- Импульсные клапаны должны использоваться на фильтрованных средах
- Импульсные клапаны могут быть установлены в любом положении, что не влияет на их работу; но для оптимальной работы следует устанавливать клапан вертикально, соленоид вверху
- Стандарт трубного присоединения G (BSP) (ISO 228-1), другие трубные присоединения - по запросу (NPT (ANSI 1.20.3))

Нормально закрытые



КОНСТРУКЦИЯ

Корпус:	Штампованный алюминий
Внутренние детали:	Нерж. сталь
Уплотнение:	NBR
Экранирующая катушка:	Медь
Седла:	Алюминий
Трубка сердечника:	Нерж. сталь
Пружины:	Нерж. сталь



прис. размер	проход. сечение	номер по каталогу	пропускная способность Kv	перепад давления, (бар)		температура рабочей среды, (°C)		материал корпуса	уплотнение	масса
				л/мин	мин.	макс.	мин.			
G 1 1/2	40	T-PB 502	774	0,5	8,5	-10	110	алюминий	NBR	1,04
G 2	50	T-PB 503	1065	0,5	8,5	-10	110	алюминий	NBR	1,9
G 2 1/2	65	T-PB 504	1378	0,5	8,5	-10	110	алюминий	NBR	3,3
G 3	80	T-PB 505	2040	0,5	8,5	-10	110	алюминий	NBR	3,5

Полезная информация

1 бар:14,5 PSI:10 м H₂O:10 Н/см²:1 кг/см²:10⁵Па; 1 PSI:69 мбар; 1 м³/ч:4,405 галлон/мин:16,7 л/мин.; 1 галлон/мин.:0,227 м³/ч; Cv:1,16 Kv; 0 °C:89,6 F