



**ИМПУЛЬСНЫЕ КЛАПАНЫ С ФЛАНЦЕВЫМ
ПРИСОЕДИНЕНИЕМ И ПНЕВМАТИЧЕСКИМ УПРАВЛЕНИЕМ**
2/2 ходовые, непрямого действия
Ду 40, 50

**СЕРИЯ
T-PFB
501...502**

ОСОБЕННОСТИ

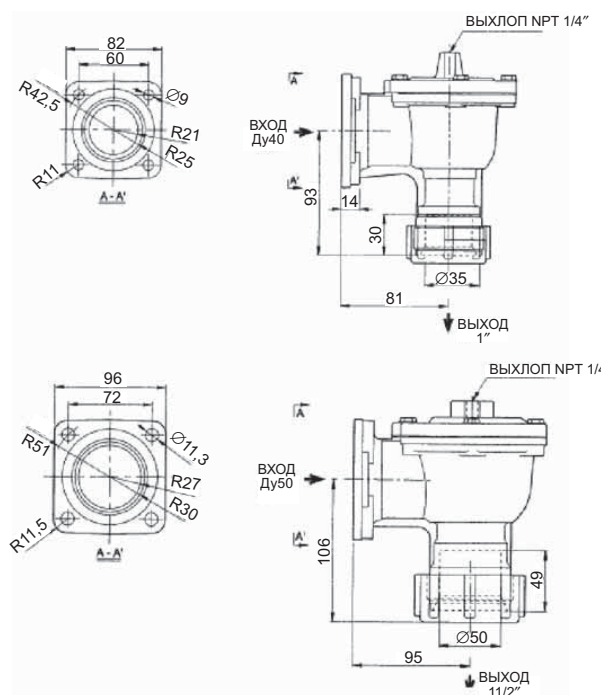
- 2/2 ходовые нормально закрытые импульсные клапаны с фланцевым и обжимным присоединением и пневматическим управлением серии T-PFB предназначены для систем очистки воздуха
- Рабочая среда - воздух
- Компактная конструкция без катушки, надежность, высокое качество исполнения, продолжительный срок службы
- Малое время срабатывания
- Температура рабочей среды: от -10 °С до +110 °С
- Минимальный рабочий перепад давления 0,5 бар
- Температура окружающей среды: от -10 °С до +60 °С
- Электронный таймер - по запросу
- Клапаны имеют всю необходимую разрешительную документацию
- Некоторые применения: пылевые фильтры, бункеры, пылеуловители, покрасочные камеры
- Взаимозаменяемость катушек переменного и постоянного тока
- Импульсные клапаны должны использоваться на фильтрованных средах
- Импульсные клапаны могут быть установлены в любом положении, что не влияет на их работу; но для оптимальной работы следует устанавливать клапан вертикально, соленоид вверх
- Стандарт трубного присоединения G (BSP) (ISO 228-1), другие трубные присоединения - по запросу (NPT (ANSI 1.20.3))

Нормально закрытые



КОНСТРУКЦИЯ

Корпус:	Штампованный алюминий
Внутренние детали:	Нерж. сталь и латунь
Уплотнение:	NBR
Экранирующая катушка:	Медь
Седла:	Алюминий
Трубка сердечника:	Нерж. сталь
Пружины:	Нерж. сталь



прис. размер	обжимное присоед. на выходе	проход. сечение	номер по каталогу	пропускная способность Kv		перепад давления, (бар)		температура рабочей среды, (°С)		материал корпуса	уплотнение	масса
				л/мин	мин.	макс.	мин.	макс.	кг			
G	Ду	мм										
Ду 40	25	25	T-PFB 501	560	0,5	7,5	-10	110	алюминий	NBR	0,92	
Ду 50	40	40	T-PFB 502	984	0,5	7,5	-10	110	алюминий	NBR	1,75	

Полезная информация

1 бар:14,5 PSI:10 м H₂O:10 Н/см²:1 кг/ см²:10⁵Па; 1 PSI:69 мбар; 1 м³/ч:4,405 галлон/мин:16,7 л/мин.; 1 галлон/мин.:0,227 м³/ч; Cv:1,16 Kv; 0 °С:89,6 F