



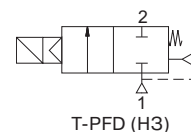
**ИМПУЛЬСНЫЕ КЛАПАНЫ С
ФЛАНЦЕВЫМ ПРИСОЕДИНЕНИЕМ
2/2 ходовые, непрямого действия
Ду 50**



ОСОБЕННОСТИ

- 2/2 ходовые нормально закрытые импульсные клапаны с фланцевым и обжимным присоединением серии T-PFD предназначены для систем очистки воздуха
- Рабочая среда - воздух
- Двойные уплотнения, компактная конструкция, надежность, высокое качество исполнения, продолжительный срок службы
- Малое время срабатывания
- Температура рабочей среды: от -10 °C до +110 °C
- Минимальный рабочий перепад давления 0,5 бар
- Электронный таймер - по запросу
- Клапаны имеют всю необходимую разрешительную документацию
- Некоторые применения: пылевые фильтры, бункеры, пылеуловители, покрасочные камеры
- Взаимозаменяемость катушек переменного и постоянного тока
- Импульсные клапаны должны использоваться на фильтрованных средах
- Импульсные клапаны могут быть установлены в любом положении, что не влияет на их работу; но для оптимальной работы следует устанавливать клапан вертикально, соленоид вверх
- Стандарт трубного присоединения G (BSP) (ISO 228-1), другие трубные присоединения - по запросу (NPT (ANSI 1.20.3))

Нормально закрытые

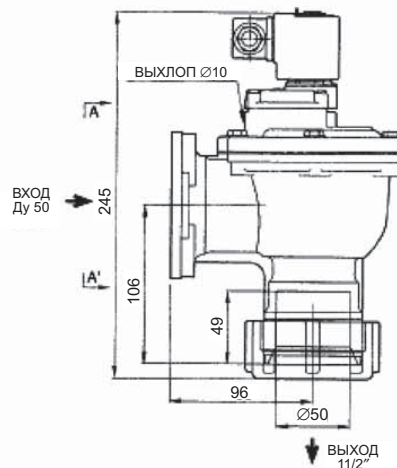
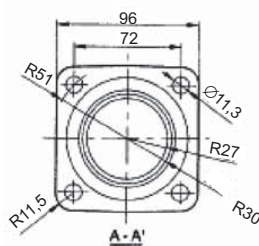


ЭЛЕКТРИЧЕСКИЕ ХАРАКТЕРИСТИКИ

- Продолжительность работы: ED 100%
- Класс изоляции катушки: H (180 °C)
- Пропитка катушки: Стекловолокно полиэстера
- Изоляция катушки: Усиленное стекловолокно
- Температура окружающей среды: от -10 °C до +60 °C
- Степень защиты: IP 65 (EN 60529) при правильном присоединении
- Электрический разъем: Разъем согласно DIN 46340 с тремя плоскими клеммами (DIN 43650)
- Спецификация разъема: ISO 4400 / EN 175301-803, форма A, кабельный ввод для кабелей с внешним диаметром от 6 до 8 мм
- Электрическая безопасность: IEC 335
- Стандартные напряжения: DC (=): 12 В, 24 В, 48 В, 110 В
- (Другие напряжения и 60 Гц - по запросу) AC (~): 12 В, 24 В, 48 В, 110 В, 230 В/ 50 Гц
- Допуски напряжения: DC (=): +10/-5%
- AC (~): +10/-15%
- Электрический разъем со светодиодным индикатором - по запросу

КОНСТРУКЦИЯ

- Корпус: Штампованный алюминий
- Внутренние детали: Нерж. сталь и латунь
- Уплотнение: NBR
- Экранирующая катушка: Медь
- Седла: Алюминий
- Трубка сердечника: Нерж. сталь
- Пружины: Нерж. сталь



прис. размер	обжимное присоед. на выходе	проход. сечение	номер по каталогу	пропускная способность	перепад давления, (бар)		температура рабочей среды, (°C)		материал корпуса	уплотнение	масса
				Кv	мин.	макс.	мин.	макс.			
Ду	Ду	мм		л/мин							кг
Ду 50	40	40	T-PFD 502	984	0,5	9,8	-10	110	алюминий	NBR	2,12