



**ИМПУЛЬСНЫЕ КЛАПАНЫ  
С ОБЖИМНЫМ УПЛОТНЕНИЕМ**  
2/2 ходовые, непрямого действия  
Ду 40

**СЕРИЯ  
T-PRD  
502**

### ОСОБЕННОСТИ

- 2/2 ходовые нормально закрытые импульсные клапаны с обжимным уплотнением серии T-PRD предназначены для систем очистки воздуха
- Рабочая среда - воздух
- Двойные уплотнения, компактная конструкция, надежность, высокое качество исполнения, продолжительный срок службы
- Малое время срабатывания
- Температура рабочей среды: от -10 °С до +110 °С
- Минимальный рабочий перепад давления 0,5 бар
- Электронный таймер - по запросу
- Клапаны имеют всю необходимую разрешительную документацию
- Некоторые применения: пылевые фильтры, бункеры, пылеуловители, покрасочные камеры
- Взаимозаменяемость катушек переменного и постоянного тока
- Импульсные клапаны должны использоваться на фильтрованных средах
- Импульсные клапаны могут быть установлены в любом положении, что не влияет на их работу; но для оптимальной работы следует устанавливать клапан вертикально, соленоид вверх
- Стандарт трубного присоединения G (BSP) (ISO 228-1), другие трубные присоединения - по запросу (NPT (ANSI 1.20.3))

### ЭЛЕКТРИЧЕСКИЕ ХАРАКТЕРИСТИКИ

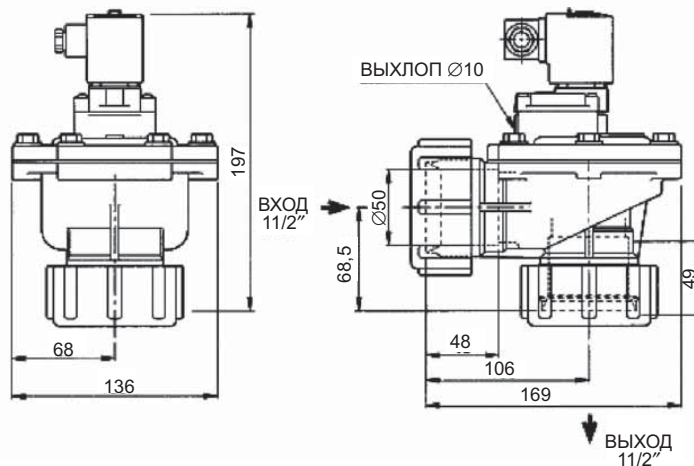
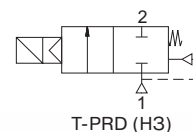
Продолжительность работы:	ED 100%
Класс изоляции катушки:	H (180 °С)
Пропитка катушки:	Стекловолокно полиэстера
Изоляция катушки:	Усиленное стекловолокно
Температура окружающей среды:	от -10 °С до +60 °С
Степень защиты:	IP 65 (EN 60529) при правильном присоединении
Электрический разъем:	Разъем согласно DIN 46340 с тремя плоскими клеммами (DIN 43650)
Спецификация разъема:	ISO 4400 / EN 175301-803, форма А, кабельный ввод для кабелей с внешним диаметром от 6 до 8 мм
Электрическая безопасность:	IEC 335
Стандартные напряжения:	DC (=): 12 В, 24 В, 48 В, 110 В
(Другие напряжения и 60 Гц - по запросу)	AC (~): 12 В, 24 В, 48 В, 110 В, 230 В/ 50 Гц
Допуски напряжения:	DC (=): +10/-5%
	AC (~): +10/-15%

Электрический разъем со светодиодным индикатором - по запросу

### КОНСТРУКЦИЯ

Корпус:	Штампованный алюминий
Внутренние детали:	Нерж. сталь и латунь
Уплотнение:	NBR
Экранирующая катушка:	Медь
Седла:	Алюминий
Трубка сердечника:	Нерж. сталь
Пружины:	Нерж. сталь

### Нормально закрытые



прис. размер	проход. сечение	номер по каталогу	пропускная способность Kv		перепад давления, (бар)		температура рабочей среды, (°С)		материал корпуса	уплотнение	масса
			л/мин	мин.	макс.	мин.	макс.	кг			
Ду	мм	T-PRD 502	774	0,5	9,8	-10	110	алюминий	NBR	2,11	

### Полезная информация

1 бар:14,5 PSI;10 м H<sub>2</sub>O:10 Н/см<sup>2</sup>:1 кг/ см<sup>2</sup>:10<sup>5</sup>Па; 1 PSI:69 мбар; 1 м<sup>3</sup>/ч:4,405 галлон/мин:16,7 л/мин.; 1 галлон/мин.:0,227 м<sup>3</sup>/ч; Cv:1,16 Kv; 0 °С:89,6 F