



ИМПУЛЬСНЫЕ СОЛЕНОИДНЫЕ КЛАПАНЫ 2/2 ходовые, непрямого действия G 1 1/2", G 2", G 2 1/2", G 3"

СЕРИЯ Т-Р 502...505

ОСОБЕННОСТИ

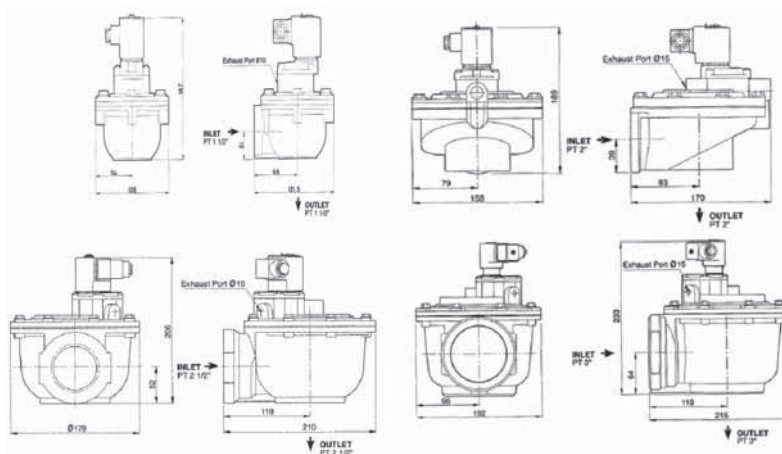
- 2/2 ходовые нормально закрытые импульсные клапаны серии Т-Р предназначены для систем очистки воздуха
- Рабочая среда - воздух
- Компактный дизайн, надежность, высокое качество исполнения, продолжительный срок службы
- Малое время срабатывания,
- Температура рабочей среды: от -10 °С до +110 °С
- Не предназначены для управления агрессивными жидкостями и газами
- Минимальный рабочий перепад давления 0,5 бар
- Электронный таймер - по запросу
- Клапаны имеют всю необходимую разрешительную документацию
- Некоторые применения: пылевые фильтры, бункеры, пылеуловители, покрасочные камеры
- Взаимозаменяемость катушек переменного и постоянного тока
- Импульсные клапаны должны использоваться на фильтрованных средах
- Импульсные клапаны могут быть установлены в любом положении, что не влияет на их работу; но для оптимальной работы следует устанавливать клапан вертикально, соленоид вверх
- Стандарт трубного присоединения G (BSP) (ISO 228-1), другие трубные присоединения - по запросу (NPT (ANSI 1.20.3))

ЭЛЕКТРИЧЕСКИЕ ХАРАКТЕРИСТИКИ

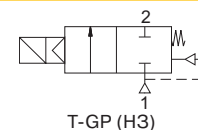
Продолжительность работы:	ED 100%
Класс изоляции катушки:	H (180 °С)
Пропитка катушки:	Стекловолокно полиэстера
Изоляция катушки:	Усиленное стекловолокно
Температура окружающей среды:	от -10 °С до +60 °С
Степень защиты:	IP 65 (EN 60529) при правильном присоединении
Электрический разъем:	Разъем согласно DIN 46340 с тремя плоскими клеммами (DIN 43650)
Спецификация разъема:	ISO 4400 / EN 175301-803, форма А, кабельный ввод для кабелей с внешним диаметром от 6 до 8 мм
Электрическая безопасность:	IEC 335
Стандартные напряжения:	DC (=): 12 В, 24 В, 48 В, 110 В
(Другие напряжения и 60 Гц - по запросу)	AC (~): 12 В, 24 В, 48 В, 110 В, 230 В/ 50 Гц
Допуски напряжения:	DC (=): +10/-5%
	AC (~): +10/-15%
Электрический разъем со светодиодным индикатором - по запросу	

КОНСТРУКЦИЯ

Корпус:	Штампованный алюминий
Внутренние детали:	Нерж. сталь
Уплотнение:	Неопрен, NBR
Экранирующая катушка:	Медь
Седла:	Алюминий
Трубка сердечника:	Нерж. сталь
Пружины:	Нерж. сталь



Нормально закрытые



прис. размер	проход. сечение	номер по каталогу	пропускная способность Kv	перепад давления, (бар)		температура рабочей среды, (°С)		материал корпуса	уплотнение	масса
				л/мин	мин.	макс.	мин.			
G 1 1/2	40	T-P 502	774	0,5	9,8	-10	110	алюминий	Неопрен	1,40
G 2	50	T-P 503	1065	0,5	9,8	-10	110	алюминий	NBR	2,25
G 2 1/2	65	T-P 504	1378	0,5	9,8	-10	110	алюминий	NBR	3,47
G 3	80	T-P 505	2040	0,5	9,8	-10	110	алюминий	NBR	3,8

Полезная информация

1 бар:14,5 PSI;10 м H₂O:10 Н/см²;1 кг/ см²:10⁵Па; 1 PSI:69 мбар; 1 м³/ч:4,405 галлон/мин;16,7 л/мин.; 1 галлон/мин.:0,227 м³/ч; Cv:1,16 Kv; 0 °С:89,6 F