

LMK 457

BD|SENSORS RUS
датчики давления



ПОГРУЖНОЙ ЗОНД ДЛЯ ИЗМЕРЕНИЯ УРОВНЯ ЖИДКОСТИ

**ПОГРУЖНОЙ / ФЛАНЦЕВЫЙ ВАРИАНТ
ИСПОЛНЕНИЯ ДЛЯ ПРИМЕНЕНИЯ НА
ВОДНОМ ТРАНСПОРТЕ**

**ЕМКОСТНОЙ КЕРАМИЧЕСКИЙ СЕНСОР
КЛАСС ЗАЩИТЫ IP 68**

МАТЕРИАЛ: сталь 1.4571, сплав CuNiFe

ДИАПАЗОН ИЗМЕРЕНИЙ:

от 0...0,4 м вод. ст. до 0...250 м вод. ст.

**ДИАПАЗОН РАБОЧИХ ТЕМПЕРАТУР
-20...125 °C**

**ОСНОВНАЯ ПОГРЕШНОСТЬ
0,35% 0,25% FSO**



Гидростатический зонд LMK 457 разработан специально для тяжелых условий эксплуатации на судах, морских шельфовых добывающих установках. Зонд предназначен для измерения уровня жидких и вязких сред в открытых емкостях, контейнерах и резервуарах.

В основе датчика - прочный и надежный емкостной керамический сенсор, позволяющий измерять уровень с большой точностью.

Датчик находит широкое применение благодаря использованию различных материалов корпусов (нержавеющая сталь 1.4571, специальный медно-никелевый сплав) и типов присоединений.

LMK 457 удовлетворяет требованиям Germanischer Lloyd (GL) и Det Nerske Veritas (DNV). По запросу датчик поставляется с сертификатом ATEX.

Области применения:

- балластные контейнеры
- топливные и нефтеналивные танкеры
- водоснабжение, очистные сооружения

- Основная погрешность 0,35% / 0,25% FSO
- Класс защиты IP 68
- Датчик выполнен из нержавеющей стали марки 1,4571 или сплава меди, никеля и железа (CuNiFe)
- Устойчив к влиянию морской воды благодаря сплаву CuNiFe
- Монтаж зонда производят:
 - с кабелем
 - в нержавеющей трубке
 - консольно
- Внешнее крепление производится на фланец: DN 25, DN 50 или DN 80
- Электрическое подключение:
 - через закрепленный кабель с пустотелой жилой для компенсации атмосферного давления
 - кабель – зонд отдельно (только для исполнения из нержавеющей стали)
- Возможность измерений в вязких субстанциях благодаря открытой мембране
- Надежность и прочность, устойчивость к высоким перегрузкам по давлению
- Долговременная стабильность характеристик
- Компенсация температурной погрешности

Дополнительно:

- Искробезопасное исполнение: II 1 G EEx ia IIC T4
- HART- интерфейс (версия из нержавеющей стали), устранение ошибок в системе регулирования, регулирование размаха сигнала и затухания

ОБЩИЙ ОБЗОР

LMK 457

	Материал	
	Нержавеющая сталь 1.4571	Сплав CuNiFe
Конструкция		
Погружная версия	X	X
Погружная версия	X	
Фланцевая версия	X	
Фланцевая версия	X	
Дополнительно / Специальные исполнения		
С трубкой из нержавеющей стали	X	
С наложенным HART-сигналом	X	
Искробезопасное исполнение	X	X

ТЕХНИЧЕСКИЕ ПАРАМЕТРЫ

LMK 457

ДИАПАЗОНЫ ДАВЛЕНИЯ

Номинальное давление P _N избыт. [бар]	0,04	0,06	0,1	0,16	0,25	0,4	0,6	1,0	1,6	2,5	4,0	6,0	10	16	25
Уровень [м вод. ст.]	0,4	0,6	1,0	1,6	2,5	4,0	6,0	10	16	25	40	60	100	160	250
Максимальная перегрузка P _{max} [бар]	1	1	2	2	4	4	4	7	7	15	25	25	40	60	60

ПИТАНИЕ

Постоянное напряжение	9 ... 32 В
Для искробезопасного исполнения	12...28 В 12...28 В (только в комбинации с HART)
С HART-протоколом	12...36 В

ВЫХОДНОЙ СИГНАЛ

Стандартное исполнение: 2-х проводное	Ток: 4...20 мА
Дополнительно: 3-х проводное	Ток: 4...20 мА с наложенным сигналом HART цифровой интерфейс для настройки калибровочных характеристик: Допуск: 0...80% FSO ¹⁾ Диапазон: 1:5 Демпфирование: 0...99,9 с

ХАРАКТЕРИСТИКИ

Основная погрешность (нелинейность, гистерезис, воспроизводимость)	Стандартно: ≤ ±0,35% FSO Дополнительно: ≤ ±0,25% FSO С выходом HART: ≤ ±0,1% FSO
Сопротивление нагрузки	Токовый выход, 2-проводное исполнение: R _{max} = [(U _B (В) - 12 В) / 0,02] Ом Выход HART: min 250 Ом
Влияние отклонения напряжения питания и сопротивления нагрузки на погрешность	Напряжение питания: ≤ ±0,05% FSO/10 В Сопротивление нагрузки: ≤ ±0,05% FSO/кОм
Долговременная стабильность [%FSO/год]	Стандартно: ≤ ±0,1
Демпфирование (только для версии HART)	Время отклика: 300 мс Затухание до 99,9 с

ВЛИЯНИЕ ТЕМПЕРАТУРЫ

Допуск [±%FSO/10K]	0,1
Диапазон термокомпенсации [°C]	0...70

ТЕМПЕРАТУРНЫЙ ДИАПАЗОН

Измеряемая среда [°C]	-25...85
Хранение [°C]	-40...125

1) FSO (Full Scale Output) - диапазон выходного сигнала.

ТЕХНИЧЕСКИЕ ПАРАМЕТРЫ

LMK 457

ЭЛЕКТРОБЕЗОПАСНОСТЬ ¹⁾

Сопротивление изоляции	> 100 МОм
Защита от короткого замыкания	Постоянно
Обрыв	Не повреждается, но и не работает
Перегрузка по напряжению	US=2 кВ асимметр./ 1 кВ симметр. (в соответствии со стандартом EN 50082-2)
Электромагнитная совместимость	Излучение и защищенность согласно EN 61326 Germanischer Lloyd (GL) Det Nerske Veritas (DNV)
Искробезопасный вариант исполнения	II 1 G EEx ia IIC T4
Тип датчика: DX 12-LMK 457	Предельные безопасные значения: напряжение 28 В, ток 93 мА, мощность 660 мВт

УСТОЙЧИВОСТЬ К МЕХАНИЧЕСКИМ ВОЗДЕЙСТВИЯМ

Вибрация	В соответствии со стандартом IEC 60 068-2-6
----------	---

ЭЛЕКТРИЧЕСКОЕ ПРИСОЕДИНЕНИЕ

Специальный кабель PUR с пустотелой жилой для компенсации влияния атмосферного давления.	
--	--

ЗАЩИТА КАБЕЛЯ

Стандартно	Без защиты	
Дополнительно	Трубка из нержавеющей стали (полная длина датчика - до 2м)	/ Другая длина - поз заказ

КОНСТРУКЦИОННЫЕ МАТЕРИАЛЫ

Мембрана	Керамика Al ₂ O ₃ 96%	
Уплотнение	FKM	/ Другое - под заказ
Кабель	PUR (черный),	

ПРОЧЕЕ

Класс защиты	IP 68
Вес	400 г (без учета веса кабеля)

ПРИНАДЛЕЖНОСТИ ДЛЯ КРЕПЛЕНИЯ (заказываются отдельно)

Присоединительные разъемы из нержавеющей стали DN 25 / DN 50 / DN 80 (см. стр. 4)	
Разъем присоединения (нержавеющая сталь / CuNiFe)	
Монтажные фланцы из нержавеющей стали DN 25 / DN 50 / DN 80 (см. стр. 5) для установки погружного датчика	

1) Имеющий сертификат GL блок зажима поставляется по запросу.

FKM - фтористый каучук (витон).

ПРИСОЕДИНЕНИЕ

LMK 457

Электрические разъёмы

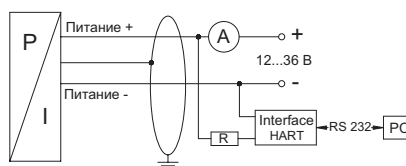
Подключение выводов	Цвет провода (DIN 47100)
2-пров. исполнение: Питание + Питание - Защитное заземление	Белый Коричневый Оплётка

Схема подключения

2-проводное исполнение: 4...20 мА



2-проводное исполнение: 4...20 мА + HART

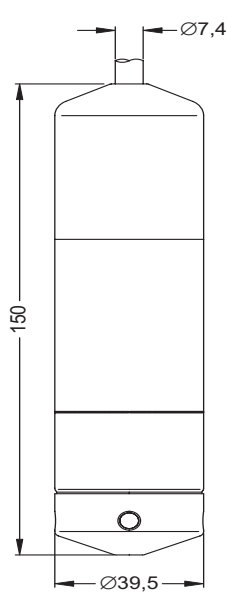


РАЗМЕРЫ

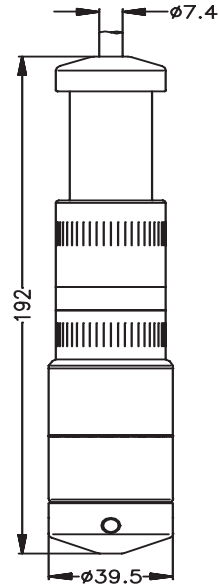
LMK 457

Версия из нержавеющей стали

Версия из сплава CuNiFe



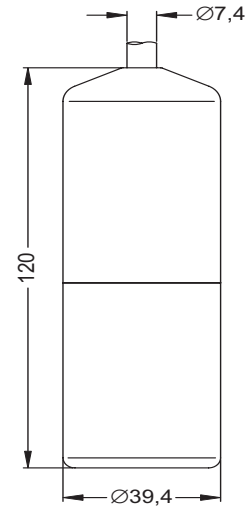
Стандарт
(включая Ex-версию)



Раздельная версия
(у HART-версии полная длина датчика увеличена до 79 мм)

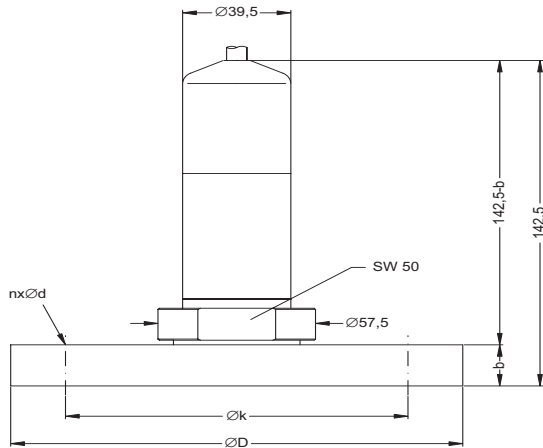


Зонд и кабель разделены

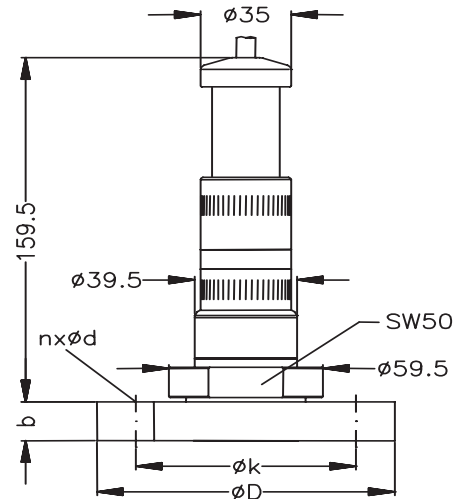


Стандарт
(у Ex-версии полная длина датчика увеличена до 15 мм)

Фланцевое исполнение (только в комбинации с нержавеющей сталью)



Стандартная версия



Раздельная версия

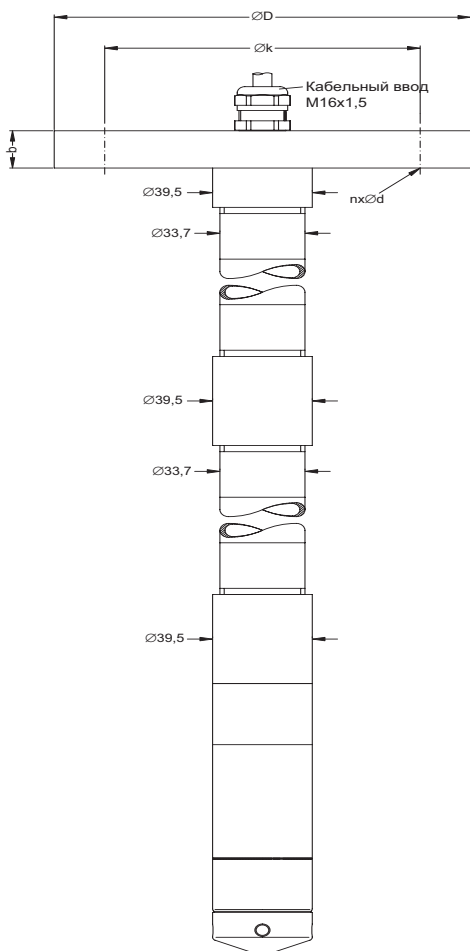
Фланец	Размеры				
	D	k	b	n	d
DN 25/ PN 25	115	85	18	4	14
DN 50/ PN 16	165	125	18	4	18
DN 80/ PN 16	200	160	20	8	18

РАЗМЕРЫ

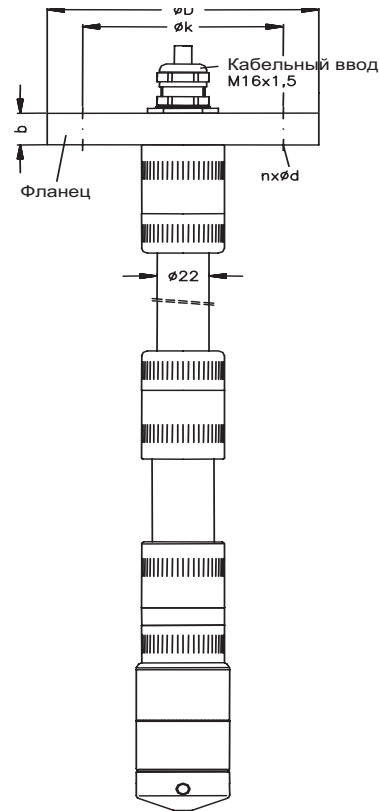
LMK 457

Версия из нержавеющей стали

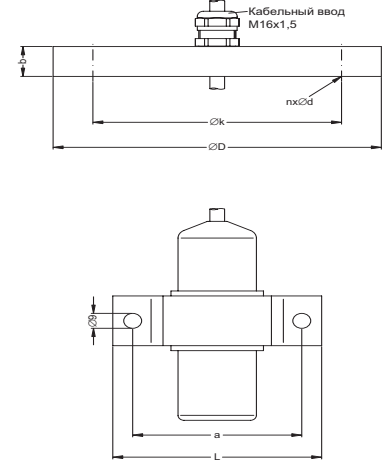
Монтажные фланцы и скобы



Стандартная версия



Раздельная версия



Монтажные скобы

Вариант исполнения	Размеры	
	a	L
Сплав CuNiFe	115	82
Нержавеющая сталь	165	125

Фланец	Размеры				
	D	k	b	n	d
DN 25/ PN 25	115	85	18	4	14
DN 50/ PN 16	165	125	18	4	18
DN 80/ PN 16	200	160	20	8	18