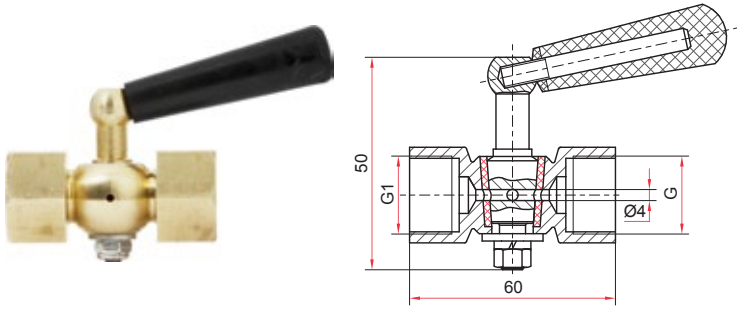


## Трехходовой кран из латуни для неагрессивных жидкостей



### Трехходовой кран с натяжной гайкой

Рабочее давление  
25 кгс/см<sup>2</sup>

Максимальное давление  
60 кгс/см<sup>2</sup>

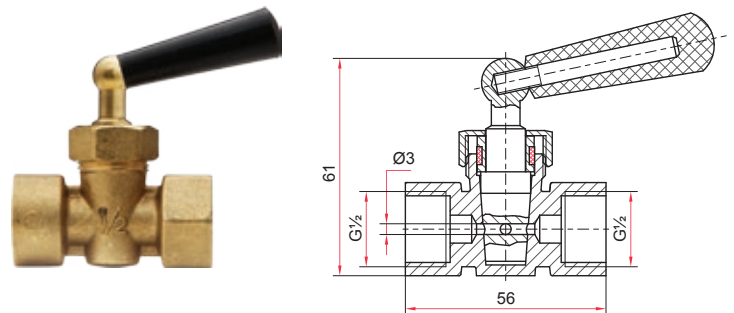
Максимальная рабочая температура  
120 °С

Резьба присоединения  
G½ или M20x1,5

Исполнение (резьба)  
Внутренняя / наружная;  
Внутренняя / внутренняя

Материал седла  
Фторопласт

Максимальный вес  
0,2 кг



### Трехходовой кран Watts

Рабочее давление  
16 кгс/см<sup>2</sup>

Максимальное давление  
25 кгс/см<sup>2</sup>

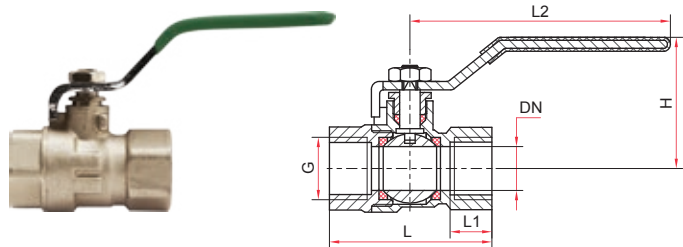
Максимальная рабочая температура  
80 °С

Исполнение (резьба)  
Внутренняя / наружная;  
Внутренняя / внутренняя

Резьба присоединения  
G½ или M20x1,5

Максимальный вес  
0,15 кг

## Кран шаровой из латуни



Рабочее давление  
30 кгс/см<sup>2</sup>

Максимальное давление  
60 кгс/см<sup>2</sup>

Диапазон рабочих температур  
-20...+150 °С

Резьба присоединения  
G½, G¾

\* — под заказ

Исполнение (резьба)  
Внутренняя / внутренняя;  
Внутренняя / наружная\*

Материал сальника штока  
Фторопласт

Материал седла  
Фторопласт

## Игольчатый клапан

из латуни, углеродистой или нержавеющей\* стали



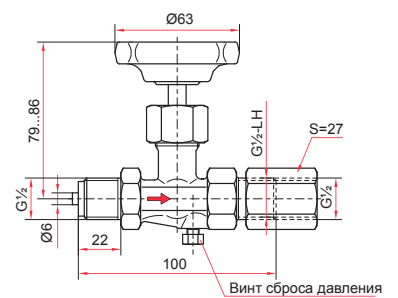
Максимальное рабочее давление

250 кгс/см<sup>2</sup> — для клапана из латуни  
400 кгс/см<sup>2</sup> — для клапана из нержавеющей стали

Максимальная рабочая температура  
200 °С

Резьба присоединения  
G½ или M20x1,5

\* — под заказ



Исполнение (резьба)  
Наружная / внутренняя

Материал игольчатого золотника  
Нержавеющая сталь

Максимальный вес  
0,58 кг

G	L, мм	L1, мм	L2, мм	DN	H	Вес, кг
G½	47	12	89	15	50,5	0,17
G¾	54	12	89	20	55,5	0,25