

Клапан электромагнитный YCSM41

Руководство по эксплуатации

Область применения:

Соленоидные клапаны устанавливаются на трубопроводах и в зависимости от исполнения (нормально закрытые или нормально открытые) открывают или перекрывают поток рабочей среды при поступлении на катушку клапана управляющего напряжения от подключенного к нему датчика (реле давления, поплавкового выключателя, реле уровня и т. п.)

Особенности:

Пониженное энергопотребление.

Компактность.

Клапан не требует наличия минимального давления.

Наиболее универсальный клапан на наибольшее количество сред.

Рабочая среда:

Вода, горячая вода, пар, воздух, вакуум, бытовой и природный газ (CH_4), масла, бензин, слабые кислоты, алкоголь.

Материалы:

Корпус: Латунь или нержавеющая сталь.

Уплотнения: NBR, EPDM, VITON.

Рабочие температуры клапана для уплотнения:

NBR: $-10^{\circ}C \dots +80^{\circ}C$.

EPDM: $-10^{\circ}C \dots +120^{\circ}C$.

VITON: $-10^{\circ}C \dots +120^{\circ}C$.

PTFE: $-20^{\circ}C \dots +180^{\circ}C$.

Рабочее давление: 0.0МПа ... 1.6МПа.

Присоединение:

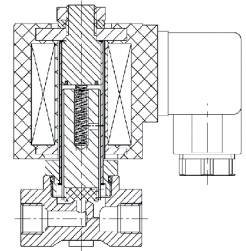
резьбовое 1/8" 1/8" 1/8" 1/4" 1/4" 1/4" 1/4" 1/4" 3/8" 3/8" 3/8" 3/8"

Ду, мм: 1.6 2.5 3.0 2.5 3.0 3.5 4.0 435 3.0 3.5 4.0 4.5

Питание: DC: 12В, 24В.

AC: 24В, 120В, 110В, 220В.

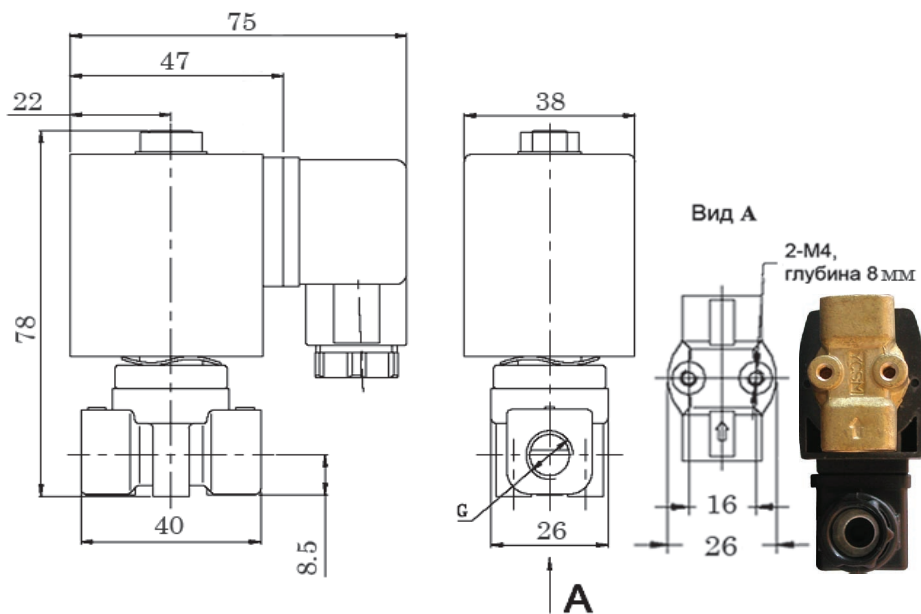
Катушка: S91В, 14ВА(AC), 10Вт(DC), IP65.



СОЛЕНОИДНЫЙ КЛАПАН YCSM41 GXX

Обозначение	Ду, мм	Kv, м ³ /ч	Присое-динение	Pmin, МПа	Pmax, МПа
YCSM41011 GXX	1.6	0.11	1/8"	0.0	1.6
YCSM41031 GXX	2.5	0.18	1/8"	0.0	1.4
YCSM41041 GXX	3.0	0.3	1/8"	0.0	1.2
YCSM41032 GXX	2.5	0.18	1/4"	0.0	1.4
YCSM41042 GXX	3.0	0.3	1/4"	0.0	1.2
YCSM41052 GXX	3.5	0.34	1/4"	0.0	0.9
YCSM41062 GXX	4.0	0.5	1/4"	0.0	0.7
YCSM41072 GXX	4.5	0.61	1/4"	0.0	0.5
YCSM41011 GXX	3.0	0.11	3/8"	0.0	1.2
YCSM41031 GXX	3.5	0.18	3/8"	0.0	0.9
YCSM41041 GXX	4.0	0.3	3/8"	0.0	0.7
YCSM41032 GXX	4.5	0.18	3/8"	0.0	0.5

ГАБАРИТНЫЕ РАЗМЕРЫ



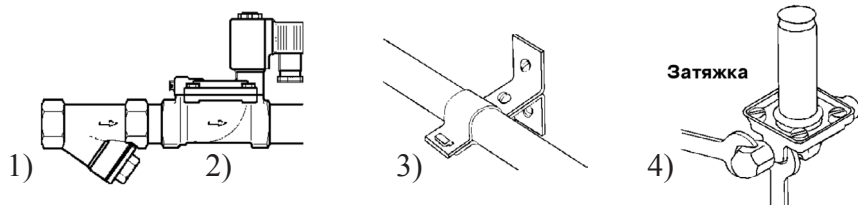
Присоединение G = 1/8" или 1/4" или 3/8".

Вес: 0.4 кг

ОПИСАНИЕ ПРИБОРА

Соленоидный (электромагнитный) клапан - это комбинация двух основных функциональных узлов: 1. Соленоид (электромагнит) с сердечником (поршнем). Сердечник свободно движется в герметично закрытой трубке внутри катушки соленоида. 2. Непосредственно клапан с проходным отверстием, в котором установлена диафрагма или поршень, чтобы открывать или перекрывать поток. Клапан открывается или закрывается движением магнитного сердечника, который втягивается в соленоид, когда на катушку подается питание. Конструкция обеспечивает компактность и герметичность клапана.

МОНТАЖ ПРИБОРА



1) Перед монтажом клапана трубопроводы должны быть прочищены, так как попадание в клапан инородных частиц может привести к выходу его из строя. Перед входным отверстием соленоидного клапана необходимо установить фильтр-грязевик.

2) Для правильной работы клапан должен быть установлен так, чтобы направление стрелки совпадало с направлением потока. Движение потока против указывающей стрелки может повредить внутренние компоненты клапана.

3) Трубы с обоих концов клапана следует надёжно закрепить.

4) При затяжке трубных соединений следует применить контрсилие, т. е. необходимо использовать два гаечных ключа: на клапане и на трубном соединении, как показано на рисунке. Не используйте клапан как рычаг при монтаже!

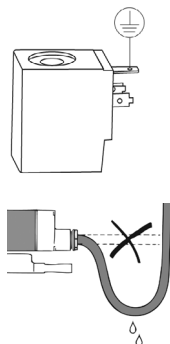
ЭЛЕКТРИЧЕСКОЕ ПОДКЛЮЧЕНИЕ

Место подсоединения электрического кабеля должно быть тщательно изолировано. Напряжение указано на шильдике клапана (как правило ~220В, возможно исполнение 12/24/110В, как АС, так и DC). Убедитесь в том, что параметры катушки (тип и значение напряжения) соответствуют характеристикам сети. Если параметры не совпадают, то катушка может выйти из строя.

Внимание! Без заземления не подключать! Кабель заземления должен быть соединен с соответствующей клеммой.

Катушка имеет три вывода. Средний вывод должен использоваться для заземления. Для катушек с выводным кабелем это провод желто-зеленого цвета. Два других вывода используются для подключения фазы и нейтрали источника питания. Прежде чем включить соленоидный клапан в работу, рекомендуется проверить его, подав на него электропитание. Должен раздаться щелчок. Все электрические подключения следует выполнять при снятом напряжении питания.

Внимание! Вода не должна проникать в клеммную коробку. Кабель необходимо монтировать с образованием петли для стекания капель жидкости.



УСТРАНЕНИЕ ВОЗМОЖНЫХ НЕИСПРАВНОСТЕЙ

Проблема	Вероятные причины	Способ устранения
Катушка при подаче напряжения остается холодной.	Обрыв в катушке (попадание влаги).	Прозвонить клеммы катушки для обнаружения возможного обрыва. Проверить релейные контакты, кабельные вводы, предохранители. При обнаружении дефекта заменить катушку.
	Подключенное питание не соответствует характеристикам катушки.	Проверить подключение по электрической схеме. Измерить рабочее напряжение на катушке. Проверить характеристики катушки. При необходимости заменить катушку.
Клапан не открывается или не закрывается.	Неверный тип клапана.	Проверить тип клапана (НО или НЗ). При необходимости заменить.
	Напряжение на катушке отсутствует.	Использовать детектор магнитного поля. Проверить релейные контакты, кабельные вводы, предохранители.
	Попадание грязи: 1) в пилотное отверстие; 2) между корпусом и мембраной.	1) Прочистить отверстие с помощью иглы или аналогичного предмета с макс. диаметром 0,5 мм. Продуть сжатым воздухом. 2) Прочистить клапан. При необходимости заменить неработающие детали.
Клапан открывается или закрывается частично.	Перепад давления слишком низкий.	Проверить параметры клапана, включая перепад давления. Заменить клапаном с соответствующей характеристикой.

ПРАВИЛА БЕЗОПАСНОСТИ

Внимание! Нормальная температура поверхности катушки при непрерывной работе может достигать 70°C. Не прикасайтесь к ней, это может привести к ожогу.

ГАРАНТИЙНЫЕ ОБЯЗАТЕЛЬСТВА

Соленоидный клапан не требует обслуживания. В случае выхода клапана из строя он должен быть демонтирован и отправлен изготовителю для осмотра и тестирования. Гарантийный срок устанавливается 12 месяцев от даты продажи. Поставщик не несет никакой ответственности за ущерб, связанный с повреждением изделия при транспортировке, в результате некорректного использования, а также в связи с модификацией или самостоятельным ремонтом изделия.

Соленоидный клапан

YCSM41 - ___ - G ___

с катушкой ___ В

Дата продажи: _____

М.П.